



# Acéltokok

ÚJ: Porszórt végső fedőréteg 6 kedvező árú színben

**HÖRMANN**





- 4 A Hörmann márkaminőség
- 6 Erős érvek a Hörmann mellett
- 8 Lakásépítés
- 9 Szálloda
- 10 Kórház
- 11 Hivatalok, irodák és középületek
- 12 Iskolák és óvodák
- 13 Toktükör nélküli tok
- 14 VarioFix acél befoglalótok
- 16 Tolóajtók
- 18 Egyedi tokkivitelek
- 20 Pántszerkezetek
- 21 Zárlemezek és tömítőprofilok
- 23 Hörmann termékprogram

Az ábrázolt színek és felületek nyomdatechnikai okokból eltérhetnek a valóságtól.

Törvényileg védve. Az utánnyomás, kivonatolás is, csak a beleegyezésünkkel megengedett. A változások jogát fenntartjuk.

◀ Keretszerkezetes intézményi alumíniumajtók acéltokkal

# A Hörmann márkaminőség

A legnagyobb biztonság és megbízhatóság érdekében



„White Pearl” Apartmanház, a timmendorfi strandon Hörmann termékekkel



## Saját termékfejlesztés

A tokfunkciók állandóan új szerkezeti és kialakítási fejlesztéseket, illetve a meglévők jobbítását követelik. Szakképzett fejlesztési csoportunk folyamatosan bizonyítja magas szintű hozzáértését. A Hörmann az acéltok-kínálatában folyamatos bővítésekkel érte el a jelenlegi, teljes körű kínálatot.



## Magas színvonalú gyártás

A Hörmann acéltokokat a DIN EN ISO 9001, 14001, 50001 és BS OHSAS 18001 szabványok minőség-, környezeti, energia- és munkabiztonsági előírásainak megfelelően gyártják. Ezek szükséges előfeltételek az építkezések optimális és egyedi megoldásai számára.



A kapuk, ajtók, meghajtások és acéltokok vezető európai gyártójaként a magas termék- és szolgáltatási minőség mellett kötelezzük el magunkat. Ezzel a nemzetközi piacon mi teremtjük meg a standardokat.

A specializálódott gyáregységek olyan építési elemeket fejlesztenek és gyártanak, amelyek kitűnnek minőségükkel, működési biztonságukkal és hosszú élettartamukkal.

A legfontosabb nemzetközi gazdasági régiókban való jelenléttel erős, jövőorientált partnerei vagyunk a közületi és ipari épületek építtetőinek.



### **Egyszerű a tervezés**

A Hörmann építészprogram gyorsabb hozzáférést nyújt a több mint 850 Hörmann termék kiírási szövegéhez és rajzához (DWG és PDF formátum).

A program elérhető webes változatban a [www.architektenprogramm.hoermann.de](http://www.architektenprogramm.hoermann.de) oldalon vagy ingyenesen letölthető a [www.hoermann.de/architekten](http://www.hoermann.de/architekten) oldalról.



### **Hozzáértő tanácsadás**

Tapasztalt, ügyfélcentrikus szakemberek állnak az Önök rendelkezésére a tervezéstől kezdve a műszaki felvilágosításokon keresztül az átadásig.

Tapasztalattal rendelkező Hörmann-szerelők és szakképzett személyzet garantálja ajtóelemeink szakszerű beszerelését.

# Erős érvek a Hörmann mellett

Évtizedes tapasztalattal rendelkező tokspecialista



# 1

## Csúcsminőségű feldolgozottság

A legmodernebb gyártástechnológia garantálja a **mérettartó tokelemet** és az összes vasalat és funkcionális alkatrész **tökéletes illeszkedését**. Az összes 1-részes szabványos tok esetén a sarokillesztések **lézerhegesztéses eljárással** készülnek **IIÚJ** Ez biztosítja az egyes elemek erős összekapcsolását és **tiszta hegesztési varratot** képez, melyet **kiegészítésként le is csiszolnak**. Ezen eljárás révén olyan acéltokok jönnek létre, melyek kitérnek kifinomult kialakításukkal, teljesen sík felületükkel és élethosszig tartó minőségükkel.

# 2

## Egyszerű, gyors beépítés

A 2-héjű acéltokoknál a speciális furatképpel ellátott, **stabil univerzális trapézborgony** bármely faltípus esetén lehetővé teszi a tok szerelését. Standard méretek esetén nem szükséges a tömör falak vésése vagy mélyedések kialakítása a gipszkartonban.

A Hörmann **VarioFix kétrészes acéltok** úgy szerelhető mint egy fatok, ahol plusz jóponton jelent a hosszú élettartam és zavaró hatások nélküli elegáns formavilág. Ráadásul a max. 20 mm-ig állítható díszfalc révén a különböző falvastagságok is kiegyenlíthetők. További információk a 15. oldalon találhatóak.



# 3

## A legmagasabb látványbeli igények

A **tükör nélküli tok** látványos megjelenést ad a modern belső architektúráknak. A keskeny toktükrökből, integrált ajtócsukóból és rejtett elhelyezésű pántokból álló kombináció **minimalista ajtómegjelenést** eredményez és a **legmagasabb megjelenési igényeket** is teljesíti.



# 4

## Exkluzív megjelenésű üvegajtók

Az **elegáns megjelenésű üvegajtó** igen meggyőző az egysíkot alkotó toktükrös megjelenésnek, az üveg ajtólapnak, valamint a pánt- és csukórendszernek köszönhetően. **Ez a maximális transzparenciát és az exkluzív ajtómegjelenést** szolgálja.

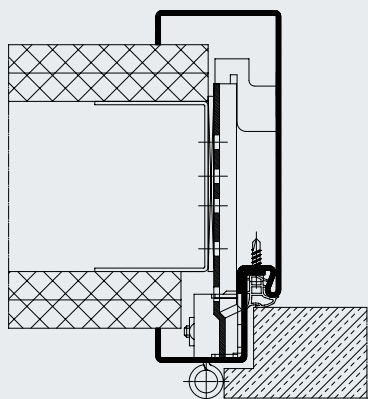
# Lakásépítés

Biztonságos, egyszerűen beépíthető és hosszú élettartamú

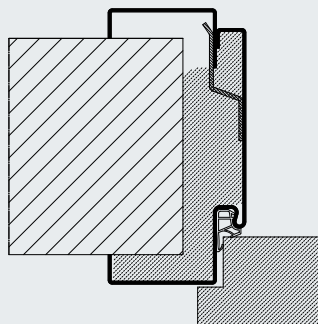


2-részes acéltok minden faltípushoz

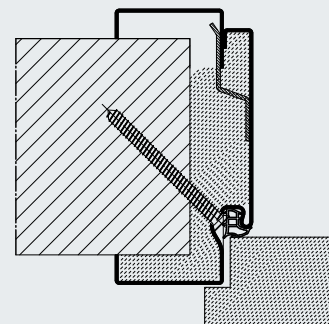
Az acéltokok hosszú élettartamúak, a lakásépítés időtlen és modern alakító elemei. A porszórt acéltokok úgy néznek ki, mint a fatokok. Az összehegesztett és síkba csiszolt sarokillesztések révén a gérvágások egyáltalán nem láthatóak. A 2-részes VarioFix acél befoglalótokokkal a Hörmann egy innovatív megoldást kínál: a fatokoknál ismert, díszfalcban állítható falvastagság szerelési elvét most először kapjuk meg az acéltokok esetén is. További információk a VarioFix tokokkal kapcsolatosan a 14. és 15. oldalon találhatóak.



2-részes acéltok falvastagság állítási lehetőség nélkül, falcolt ajtókhöz



VarioFix állítható befoglalótok, falcolt, fokozott hanggátláshoz való csillapítóprofilal



VarioFix kétrészes tok, falcolt, RC 2 / RC 3 biztonsági felszereltségű Hörmann WAT ajtókhöz



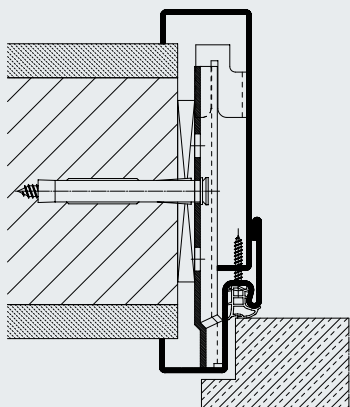
# Szálloda

Erős, egyedi kialakítással

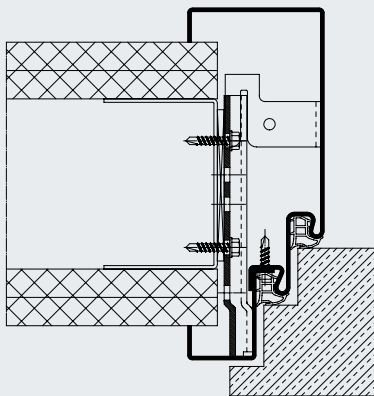


Szállodákban és panziókban az átjáróknak és ajtóknak a legmagasabb igénybevételt kell kibírniuk. Az építészeti követelmények színes és egyedi kivitelek igényelnek. Az alapozott, festhető vagy porszórt Hörmann acéltokok tökéletesen kielégítik e követelményeket, ráadásul karbantartásmentesek és tartósan ellenállnak a nagy terhelésnek.

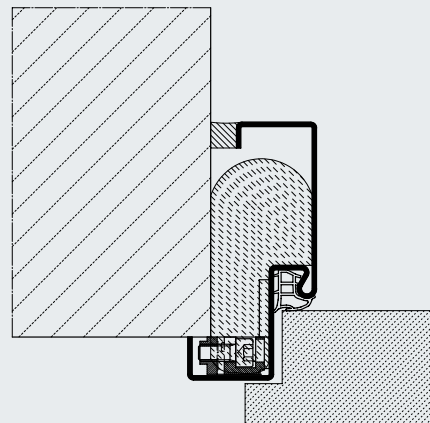
1-részes és 2-részes acéltokok minden faltípushoz



2-részes acéltokok falvastagság állítási lehetőséggel, falcolt ajtókhöz



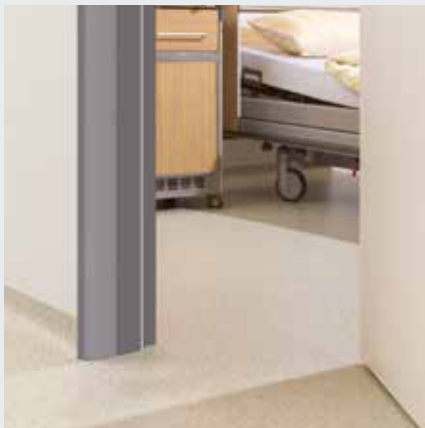
2-részes acéltokok, dupla falcos ajtókhöz



1-részes, falcolt saroktok horgonyok nélkül, utólagos beépítéshez

# Kórház

Érzéketlen az ütközésekkel szemben és könnyű tisztítani

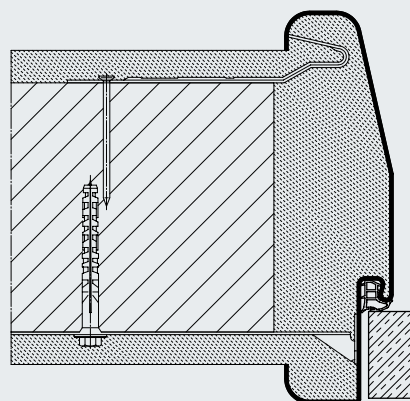


Acéltok srég falkávéhoz

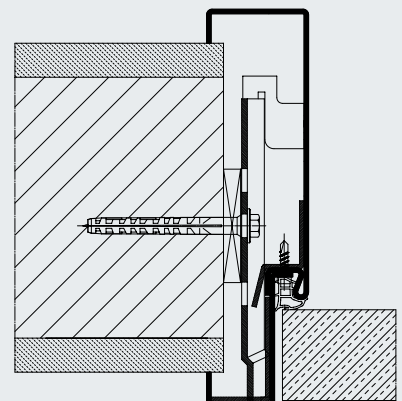
Az acél ajtókeret a helyes megoldás a kórházak sokrétű és igényes feladataihoz. Például a srég falkávéhoz való tokok, a nagyobb nyílásszélességnek köszönhetően könnyebbé teszik az ágyak áttolását az ajtónyíláson. A Hörmann acél- és nemesacél tokok megfelelnek a gazdaságosság, a tisztaság és a higiénia magas követelményeinek a rideg kórházi hétköznapokban.



Nemesacél tok



1-részes, falcoltalan acéltok kőműves falhoz, lekerekített kávéval



2-héjű, falcoltalan acéltok ólombetéttel

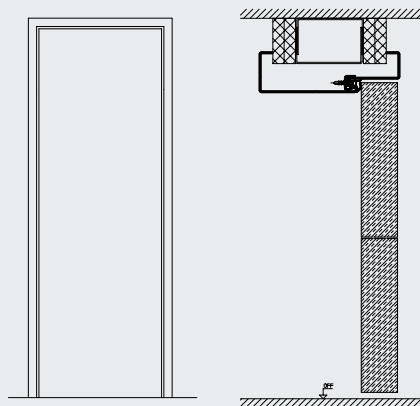
# Hivatalok, irodák és középületek

Gazdaságos megoldás az erősen frekventált területekre

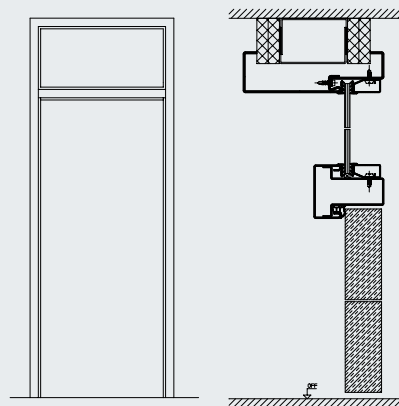


Acéltok előkészítve felső ajtócsukóhoz

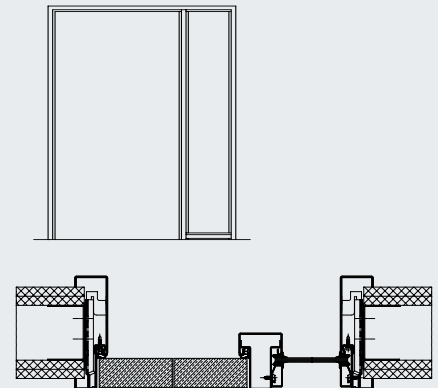
A Hörmann a frekventált irodai helyiségekhez is kínál acéltokot, melyeknél a robusztusság és a biztonság komoly követelmény. Kiegészítő oldal- és felülvilágítók teszik a helyiséget világossá. Ezek a több elemből álló tokok akár VarioFix tokként is kaphatók (lásd a 14 – 15. oldalt).



Mennyezetig érő befoglalótok



Befoglalótok felülvilágítóval



Befoglalótok oldalvilágítóval

# Iskolák és óvodák

Cél a csekély sérülési kockázat

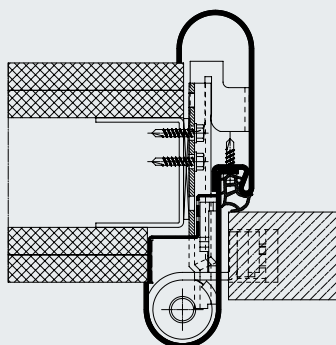


Roundstyle acéltok, VR 120 pánttal (nyitva)

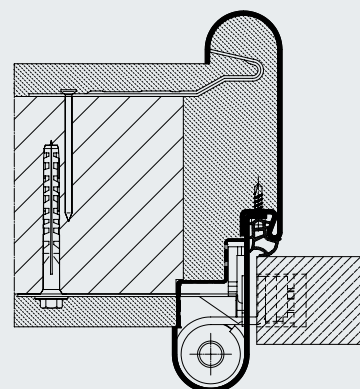
Az iskolákba és óvodákba való acéltokok különösen nagy biztonsági követelményeket teljesítenek: a pántoldali záróélen ujjbecsípés elleni védelemmel rendelkező Hörmann Roundstyle acéltok csökkenti a becsípődés és megsérülés veszélyét.



Roundstyle acéltok VR 120 pánttal (csukva)



2-részes „Roundstyle VR” acéltok, szerelt falhoz, falcolatlan ajtókhöz



2-részes „Roundstyle VR” acéltok, kőműves falhoz, falcolatlan ajtókhöz

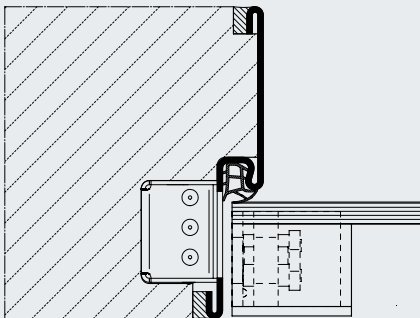
# Toktükör nélküli tok

Az egysíkot alkotó látvány érdekében

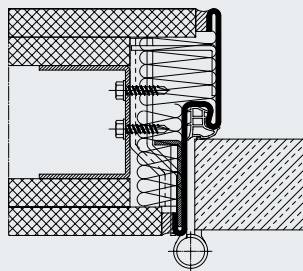


Filigrán görgős ajtópánt

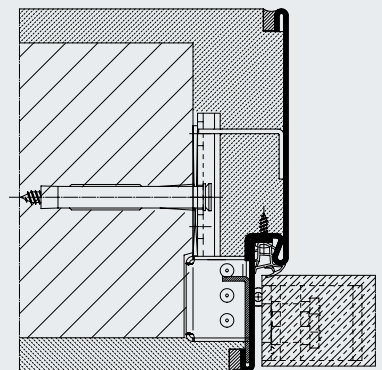
A keskeny toktükör révén a toktükör nélküli tok majdnem teljesen láthatatlan módon integrálható a modern lakóterekbe. Ráadásul teljesíti a rejtett pántokkal vagy a filigrán görgős pántokkal szembeni látványbeli magas igényeket is.



1-részes, falcolatlan acéltok, üvegajtópánttal



1-részes acéltok, falcolatlan ajtókhöz, szerelt falhoz, VN 2927 / 160 Compact Planum pántrendszerrel



2-részes acéltok, falcolatlan ajtókhöz, kőműves falhoz, rejtett pántokkal

# VarioFix acél befoglalótok

Erős és elegáns alternatívája a fatokoknak



A Hörmann VarioFix acél befoglalótokjai esetén akár a max. 20 mm-es falvastagsági túrés sem probléma: a felújításoknál vagy akár az új építéseknel jelentkező falvastagsági különbségeket kiegyenlíti az állítható díszfalc. A magas ellenálló-képességet és az elegáns kialakítást a fatok szerelési elvével kombinálva csak a VarioFix tok nyújtja. Az esztétikus és modern dizájnhoz nyújtó kétrészes acéltok, lakossági használatra, de akár kereskedelmi, ipari felhasználásra is alkalmas.



## Csúcsminőségű megjelenés

A szokványos acéltokokkal szemben, a VarioFix acéltokok esetén, az állítható falvastagság a külső szemlélő számára nem látható módon valósul meg. Így nem keletkezik **semmilyen plusz, az esztétikát zavaró illesztési hely**. Ráadásul a porszórt acéltokok sarokillesztése kiváló minőségben van összehegesztve és síkban lecsiszolva, így a fatokokkal ellentétben, ezen acéltokoknál **semmilyen sarokillesztés** sem látható. A **mindkét oldalán 55 mm-es toktükörrel rendelkező VarioFix acéltokok tökéletesen harmonizál a fatokokkal**.

A Duradecor felületű Hörmann lakótéri ajtókhöz illeszkedve a VarioFix tok kapható RAL 9016 fehér, vagy a RAL 9010 színben is szállítható ugyanazon az áron. **Különösen harmonikus tokmegjelenéshez kínáljuk a fehér csillapítóprofilal ellátott standard kivitel**. Opcionálisan a tokok kaphatók kedvező árú színekben, valamint egyedi RAL-színekben vagy egyedi színekben is (további információ a 18. oldalon található). A VarioFix acéltok rendelhető falcolatlan és falcolt ajtókhöz is, és kívánságra akár rejtett pántokkal és elegáns, nemesacél zárlemezzel is szállítható. Kedvező árú alternatívaként rendelhető ponthegeesztett sarokillesztéses, alapozott felülettel is.

## Egyszerű szerelés

A VarioFix acéltok, úgy mint a fatokok is, csavarozás nélkül, az új Hörmann 2K szerelőhabbal az összes faltípusba beépíthető. Ezáltal a szerelési **idő akár max. 50 %-kal** is csökkenthető. A díszfal állíthatósága révén a **falvastagsági tűrés akár 20 mm** (-5 +15 mm) is lehet. Ez az acéltok legfeljebb 50 kg, kiegészítő pántoldali adapterrel max. 80 kg-os, üveg, fa és acél ajtólapokhoz, szerelt falszerkezetekbe való beépítéshez lett tervezve. Tömör falak vagy favázak esetén akár max. 120 kg-os ajtólapok is felszerelhetők a pántrendszer és a ferde rögzítési mód figyelembevételével.

## Gyors szállítási határidő

A VarioFix acéltok szállítható alapozott és porszórt RAL 9016 fehér színű kivitelben, 48 szabványos méretben és 6-féle falvastagsággal maximum 6 munkanapon belül szállítható ill. a gyárban bármikor elérhető. A 100, 125, 150, 175, 205 és 270 mm-es falvastagság illeszkedik a szerelt és a tömör falak vastagságához.



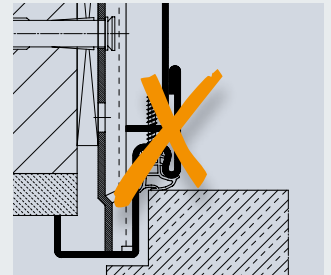
VarioFix acéltok látható sarokillesztés nélkül



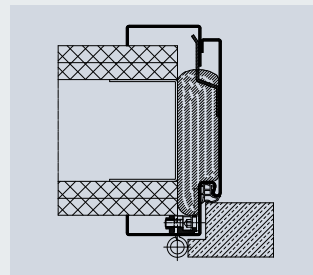
Fatok látható gérvágásos illesztéssel



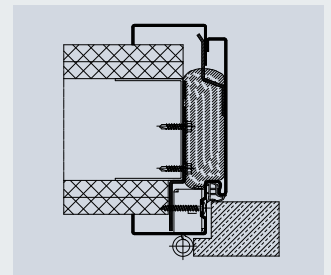
Opcionálisan a tokok kedvező árú színekben, valamint egyedi RAL-színekben vagy egyedi színekben **IIÚJ**



semmilyen plusz, az esztétikát zavaró illesztési hely



Beépítés szerelt falba, falcolt, adapter nélkül max. 50 kg-os ajtólap súlyhoz



Beépítés téglafalba, falcolt, adapterrel max. 80 kg-os ajtólap súlyhoz



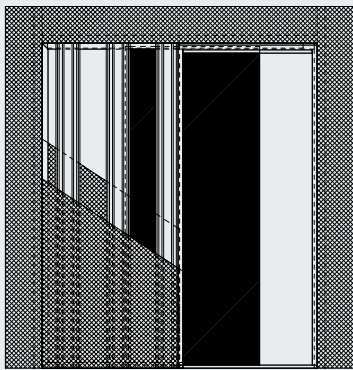
\* kivakolt acéltokként

\*\* szokványos 2-héjú acéltokként

\*\*\* Munkanapok: hétfőtől péntekig, kivéve a törvényi ünnepnapokat

# Tolóajtók

Exkluzív megjelenés, falban és fal előtt futó tolóajtók

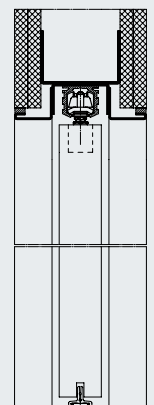


Tolóajtó, dobozolt változatú, blendével

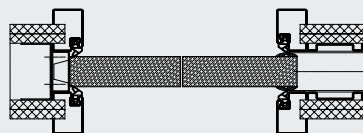
Ahol minden négyzetméter számít, ott a tolóajtó az ideális megoldás. A tolóajtó-vasalat hosszú élettartamú és igen könnyed futást biztosít. Opcióban kapható hozzá egy- vagy kétoldali csillapító és meghajtás is.

## A falban futó tolóajtó-tokok alkalmazási területei

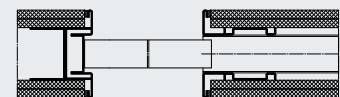
- minden faltípushoz
- üveg- és faajtókhoz
- Peridur építőlapokból épített tömör falakhoz, a vakolat könnyű és stabil fogadására; a lapillesztéseknél vasalaterősítő szalaggal ellátva (alapkivitelen)
- szoros záródású fa ajtólap, MW 125 mm falvastagságtól, (SK) 2 hanggátlási osztállyal
- 100 mm-es falvastagságnál egyrétegű burkolás, 125 mm-es vagy afölötti falvastagságnál dupla burkolás is lehetséges



Toktükör nélküli tolóajtó-tok, dobozolt változat, blende nélkül

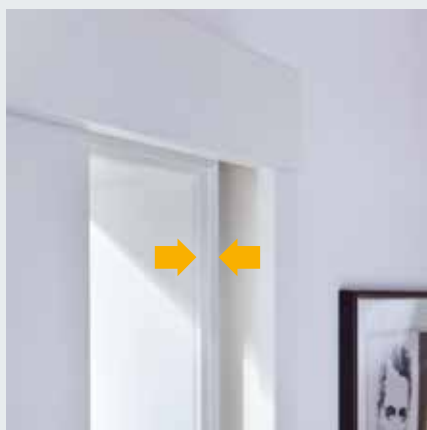


Falban futó acél tolóajtótök, szoros záródással



Falban futó toktükör nélküli tolóajtó-tok





Tömítőprofil a tokban, szorosan záródó kivitelnél

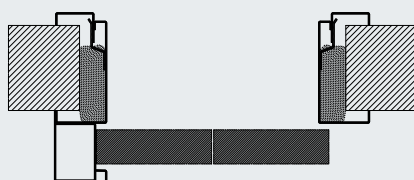
1- és 2-szárnyú tolóajtótokok különösen alkalmasak szűk helyekre való beépítésre és felújítások esetén az utólagos beépítésre.

**A fal előtt futó tolóajtó-tokok alkalmazási területei**

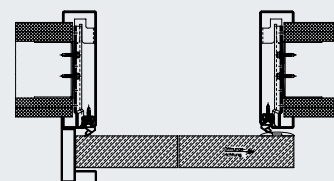
- minden faltípushoz
- üveg- és faajtókhoz
- szerelt falakhoz és tömör falakhoz



Fal előtt futó acél tolóajtótok, szorosan záródó



VarioFix fal előtt futó acél tolóajtótok



Fal előtt futó acél tolóajtótok, szorosan záródó

# Egyedi tokkivitelek

Széles termékskála a terek jobb alakíthatósága érdekében

## Színek és felületek – teljesen az Ön választása szerint

### Alapozás

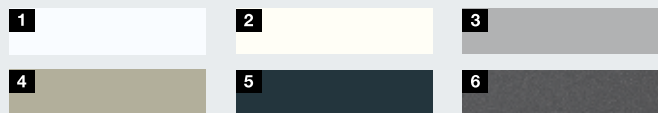
A gyárilag felhordott alapozás egy optimális védelmet ad a toknak, és igen jó alapja a további feldolgozásnak.

### Porszórt végső fedőréteg

A műanyag porbevonat egy optimális végső fedőfelület, melynek minőségi jellemzői közül kitűnik a nagyfokú keménység, a magas elaszticitás, az ütéssel szembeni ellenállás, valamint a fényesség- és színtartás.

### Kedvező árú színek // ÚJ

Alapkivitelben az acéltokokat törtfehér, RAL 9002 porszórt alapozással szállítjuk. Opcionálisan a tokok 6-féle kedvező árú színben, valamint egyedi RAL-színekben vagy egyedi színekben is kaphatók.



- 1 RAL 9016, fehér
- 2 RAL 9010, tisztafehér
- 3 RAL 9006, fehéralumínium
- 4 RAL 7035, világosszürke
- 5 RAL 7016, antracitszürke
- 6 CH 703, antracitszín



### Nemesacél kivitelek

Ha a tok felületét érő külső behatások magas ellenállóképességet követelnek, akkor a nemesacél anyagból (V2 A / V4 A) készült tokok választása ajánlott.

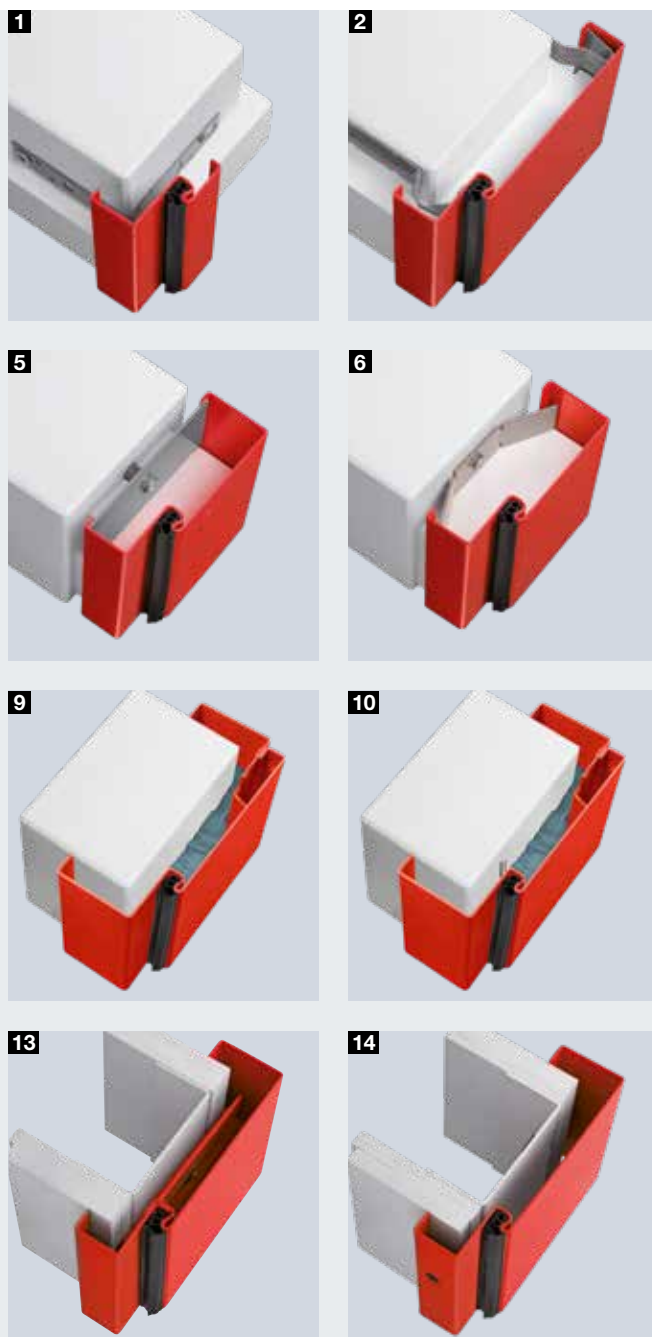
### Biztonságos szállítási csomagolás

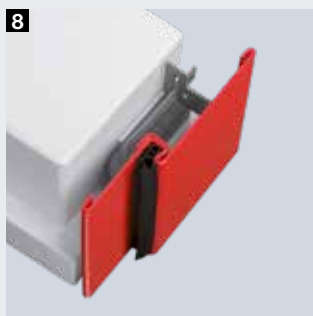
Az összes porszórt, acél befoglalótok alapvetően egy stabil szállítási csomagolással van ellátva. Ez a külön tokok esetén kartonból vagy buborékfóliából áll. Több tok szállítása palettákra fektetve történik.



Példa: külön kartoncsomagolás

Az alapozott, csavarozható tokok fóliázva vagy opcionálisan stabil és egymásra rakodható tokcsomagokban kerülnek kiszállításra.





## Kőműves falhoz való acéltokok

### Saroktok

- 1 Szerelés beütőtíplis horgonnyal

### Befoglalótok

- 2 Szerelés elől beütőtíplis, hátul befordítható horgonnyal
- 3 2-részes tok, utólagos beépítéshez, szerelés trapéz-horgonnyal
- 4 Típlis szerelés és süllyesztett furatok a falkávéban
- 5 Típlis szerelés a falkávn keresztül fúrva, takarósapkával
- 6 Szerelés propellerhorgonnyal
- 7 Szerelés betolható horgonnyal

### Toktükrök nélküli tok

- 8 Csekély látható (tükröz) szélességgel, szerelés trapéz-horgonnyal

### VarioFix befoglalótok

- 9 2-részes acéltok, utólagos beépítéshez, szerelés 2-K habbal
- 10 2-héjű acéltok, utólagos beépítéshez, szerelés ferde csavarzattal és 2-K habbal, Hörmann WAT RC 2/ RC 3 biztonsági kivitelhez

## Szerelt falhoz való acéltokok

### Saroktok

- 11 utólagos beépítéshez, 1-részes, szerelés 2-K habbal

### Befoglalótok

- 12 Szerelés kalapprofillal
- 13 2-részes tok, utólagos beépítéshez, szerelés trapéz-horgonnyal
- 14 Szerelés a toktükrön keresztül, süllyesztett furatokkal

### Toktükrök nélküli tok

- 15 Csekély látható (tükröz) szélességgel, szerelés trapéz-horgonnyal

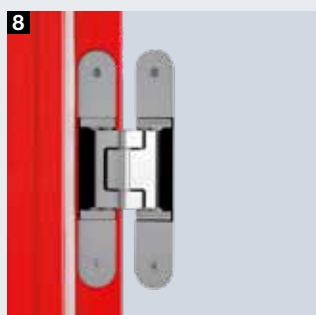
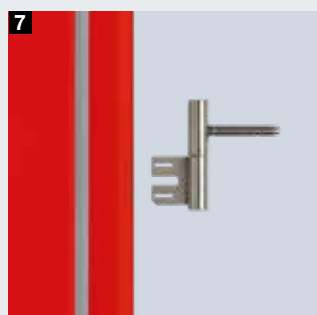
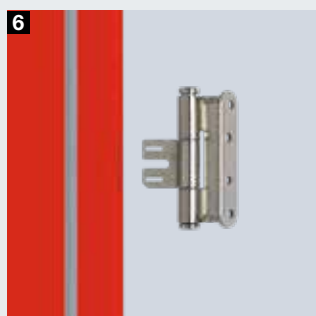
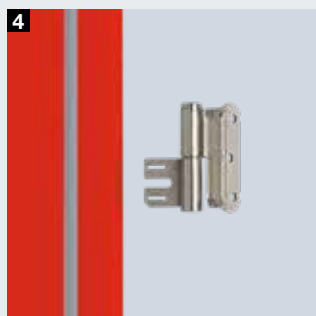
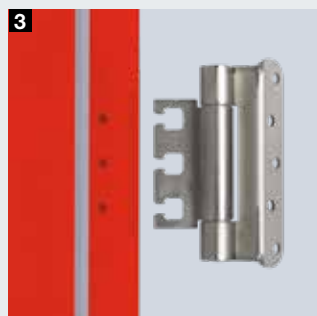
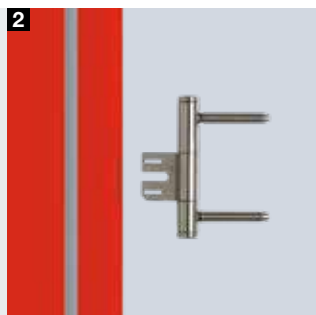
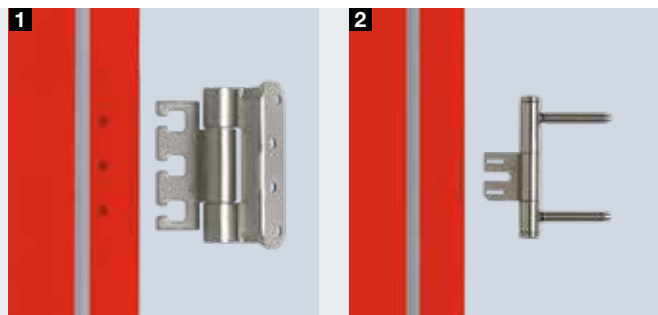
### VarioFix befoglalótok

- 16 2-részes acéltok, utólagos beépítéshez, szerelés 2-K habbal

# Pántszerkezetek

Minden igényt kielégítve

**Ugyanolyan pántrendszerek  
kőműves és szerelt falhoz,  
hegesztett vagy összeszerelhető  
kivitelben**



## Pántrendszerek

Egy alkalmas pántrendszer kiválasztása ill. meghatározása során az összes olyan befolyásoló tényezőt figyelembe kell venni, mint a beépítés helyszíne, használati gyakoriság, ajtóstopper és ajtócsukó léte, a használt ajtólap méretei.

- 1 VX 7939 / 100**  
(100 kg-ig\* terhelhető)
  - 2 V 8026 WF**  
(70 kg-ig\* terhelhető)
  - 3 VX 7939 / 120**  
(120 kg-ig\* terhelhető)
  - 4 V 8130**  
(60 kg-ig\* terhelhető)
  - 5 VX 7939 / 160**  
(160 kg-ig\* terhelhető)
  - 6 V 8037 WF**  
(70 kg-ig\* terhelhető)
  - 7 V 8120**  
(40 kg-ig\* terhelhető)
  - 8 rejtett pántok**  
terhelhetőség kivittől függően 40 kg-tól 180 kg-ig
  - 9 VN 2927 / 160 Compact Planum**  
(toktükör nélküli tok)  
100 kg-ig terhelhető
- VR 120 Roundstyle VR** (ábra a 12. oldalon)  
100 kg-ig terhelhető

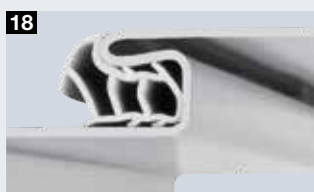
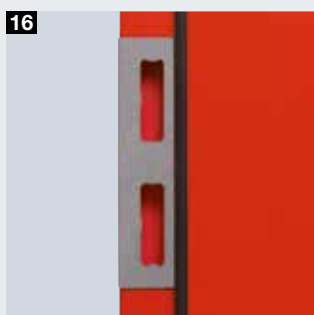
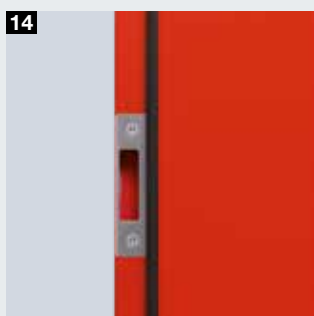
**\* Terhelési értékek:**

Maximális ajtólap súly, egy 1000 mm x 2000 mm méretű ajtólap és kettő, egymástól 1435 mm-re lévő, pánt használata mellett figyelembe vett terhelési tényező esetén.

V 8000 sorozatú pántokhoz használt, standard fogadóelemek esetén legfeljebb 60 kg-os ajtólapok szerelhetők fel.

# Zárlemezek és tömítőprofilok

Optimális záráshoz



## Zárlemezek

- 10 V2 A zárlemez**  
falcolatlan
- 11 Műanyag nyelvbeftás-védelem**
- 12 V2 A nyelv-zárlemez**  
falcolt (ráfordul a toktükörre)
- 13 V2 A zárlemez**  
falcolt
- 14 V2 A nyelv-zárlemez**  
falcolt
- 15 V2 A zárlemez**  
falcoltalan, nyelvállítással, falcolt kivitelhez is kapható
- 16 V2 A nemesacél nyelvbeftás-védelem**  
falcolatlan
- 17 V2 A nemesacél nyelvbeftás-védelem**  
falcolt

## Tömítőprofilok

A jó minőségű, nem öregedő üregkamrás tömítőprofilok könnyen behúzódnak. Ezáltal az ajtók majdnem hangtalanul és tömítve csukódnak. A standard tömítőprofil szürke, fehér és fekete színben kapható.

- 16 PVC-tömítőprofil**  
Standard  
opció: PVC-mentes TPE tömítés
- 17 PVC-tömítőprofil**  
20 mm-es falcszélességhez
- 18 PVC-tömítőprofil**  
nemesacélból készült tokokhoz
- 19 Speciális csillapítóprofil** fokozott hanggátláshoz  
(42 dB a 35 dB helyett) az összes tokkivitelnél

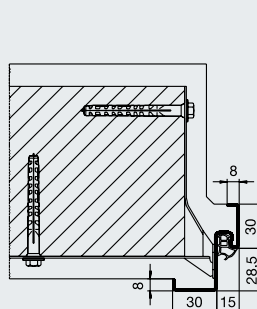
# Műszaki adatok

## Szabványos méretek

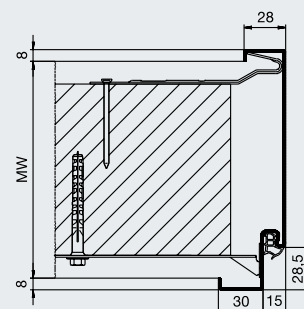
### Sarok- és befoglalótokok

Névleges méret		Tokfalc méret		Szabad tokbelső méret	
Szélesség	Magasság	Szélesség	Magasság	Szélesség	Magasság
625	2000	591	1983	561	1968
750	2000	716	1983	686	1968
875	2000	841	1983	811	1968
1000	2000	966	1983	936	1968
625	2125	591	2108	561	2093
750	2125	716	2108	686	2093
875	2125	841	2108	811	2093
1000	2125	966	2108	936	2093

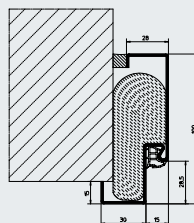
Az összes adat mm-ben,  
Névleges méret (BR) = rendelési méret



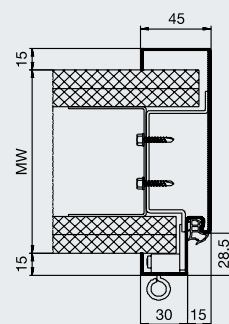
Saroktok kőműves falhoz



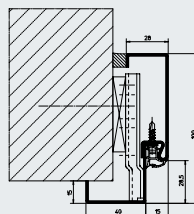
1-részes befoglalótok kőműves falhoz



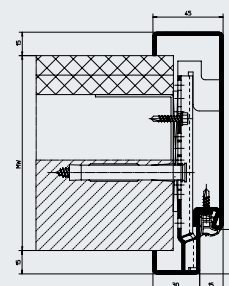
1-részes saroktok, utólagos beépítésre, minden faltípushoz



1-részes befoglalótok szerelt falhoz



2-héjű saroktok, utólagos beépítésre, minden faltípushoz

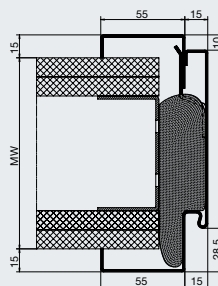


2-héjű befoglalótok az összes faltípushoz

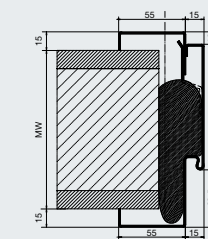
### VarioFix állítható acél befoglalótok minden faltípushoz

Névleges méret		Falvastagság MW		Falvastagság kiegyenlítése / állíthatóság	
Szélesség	Magasság				
625	2000	100 125 150	175 205 270	95 – 115	200 – 220 265 – 285
750	2000			120 – 140	
875	2000			145 – 165	
1000	2000				
625	2125	100 125 150	175 205 270	95 – 115	200 – 220 265 – 285
750	2125			120 – 140	
875	2125			145 – 165	
1000	2125				

Az összes adat mm-ben,  
Névleges méret (BR) = rendelési méret



Befoglalótok szerelt falhoz



Befoglalótok kőműves falhoz

# Hörmann termékprogram

Minden egyetlen kézből:  
ipari beruházásokhoz



Gyors szervíz: vizsgálat,  
karbantartás és javítás  
Szervizhálózatunkkal állandóan  
az Ön közelében vagyunk.



**1** Szekcionált kapuk



**2** Redőnykapuk  
és redőnyrácsok



**3** Gyorskapuk



**4** Rakodástechnika



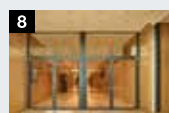
**5** Acél és nemesacél tolókapuk



**6** Acél / nemesacél intézményi ajtók



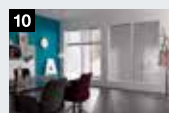
**7** Acéltokok kiváló minőségű  
Schörghuber faajtókkal



**8** Keretszerkezetes intézményi ajtók



**9** Automata tolóajtók



**10** Áttekintőablakok



**11** Gyűjtőgarázs kapuk



**12** Forgalmkorlátozó oszlopok  
és útzárak



**13** Sorompók és kasszarendszerek

# Hörmann: Minőség kompromisszumok nélkül



Hörmann KG Amshausen, Németország



Hörmann KG Antriebstechnik, Németország



Hörmann KG Brandis, Németország



Hörmann KG Brockhagen, Németország



Hörmann KG Dissen, Németország



Hörmann KG Eckelhausen, Németország



Hörmann KG Freisen, Németország



Hörmann KG Ichtshausen, Németország



Hörmann KG Werne, Németország



Hörmann Alkmaar B.V., Hollandia



Hörmann Legnica Sp. z o.o., Lengyelország



Hörmann Beijing, Kína



Hörmann Tianjin, Kína



Hörmann LLC, Montgomery IL, USA



Hörmann Flexon LLC, Burgettstown PA, USA



Shakti Hörmann Pvt. Ltd., India

A nemzetközi piacon egyedülállóan a Hörmann cég az, amely a fontosabb nyílászárók teljes palettáját kínálja. A termékeket szakosodott gyáregységekben, a legújabb műszaki megoldásokat alkalmazva gyártják. A sűrű európai értékesítési- és szervizhálózatnak, továbbá az amerikai és ázsiai képviselőnek köszönhetően mindenütt az Önök megbízható, nemzetközi partnerei vagyunk a nyílászárók piacán. Jelszavunk: Minőség kompromisszumok nélkül.

**GARÁZSKAPUK**  
**MOZGATÓK**  
**IPARI KAPUK**  
**RAKODÁSTECHNIKA**  
**AJTÓK**  
**TOKOK**

**HÖRMANN**