



OD acél és nemesacél tolókapuk

CE-jellel ellátott tűz- és füstgátló tolókapuk, többcélú tolókapuk, valamint forgószárnyas kapuk és függőleges működésű tolókapuk







- 4 A Hörmann márkaminőség
- 6 Hörmann tűzgátló ajtóelemek
- 8 Fenntartható termékek gyártása

- 10 Erős érvek a Hörmann mellett
- 12 Minőség a részletekben
- 14 Felületek és színek
- 16 Tűzgátló tolókapuk
- 18 Többcélú tolókapuk
- 20 Személybejáró-ajtók
- 22 Tompa befutású tolókapu
- 23 Fülkés csapóajtó és födémcsapóajtó
- 24 Meghajtás megoldás tolókapukhoz
- 26 Egyedi kialakítások
- 28 Kirögzítő berendezések
- 30 Forgószárnyas kapuk
- 32 Független működésű tolókapuk

- 34 Műszaki adatok
- 43 Hörmann termékprogram

Törvényileg védve: az utánnymás, akár kivonatossan is, csak az engedélyünkkel megengedett. A változások jogát fenntartjuk. Az ábrázolt kapuk egyedi kivitelűek, ezért aztán esetleg külön engedély szükséges beépítésükhöz.

Hörmann tűzgátló tolókapu
BMW logisztika, Kleinaitingen, Németország

A Hörmann márkaminőség

Jövőbemutató és megbízható



Minto bevásárlóközpont, Mönchengladbach, Németország; Hörmann termékekkel



Saját termékfejlesztés

A funkció és biztonság tekintetében folyamatosan növekvő és változó követelmények épp a mozgatható építési elemeknél, mint például a kapuknál és ajtóknál igényelnek állandó konstrukciós és felszereltségbeli fejlesztéseket, javításokat. Szakképzett fejlesztőcsapatunk e területen folyamatosan magas szintű hozzáértést tanúsítanak. Szakképzett fejlesztési csoportunk folyamatosan bizonyítja magas szintű hozzáértését.



Magas színvonalú gyártás

A Hörmann cég a legmodernebb gyártási technikát alkalmazza specializált gyáraiban. Számítógép által vezérelt megmunkálás garantálja a mérettartó ajtóelemeket, valamint az összes vasalat és működő egység tökéletes illeszkedését.



A kapuk, ajtók és acéltokok vezető európai gyártójaként a magas termék- és szolgáltatási minőség mellett kötelezzük el magunkat. Ezzel a nemzetközi piacon mi teremtjük meg a standardokat.

A specializálódott gyáregységek olyan építési elemeket fejlesztenek és gyártanak, amelyek kitűnnek minőségükkel, működési biztonságukkal és hosszú élettartamukkal.

A legfontosabb nemzetközi gazdasági régiókban való jelenléttel erős, jövőorientált partnerei vagyunk a közületi és ipari épületek építtetőinek.



Tűzgátlási központ tesztlaborral

A tűzgátlási központunkban végzett belső égési tesztekkel állandóan vizsgáljuk a tűzviszataratást és a füsttel szembeni tömítettséget az új és a továbbfejlesztések során. E tesztek révén szerzett tudás adja a tűzgátlás magas biztonságát az építményekben. Ezen tesztek teremtik meg az állami engedély kiállításához az akkreditált vizsgálóhelyek hivatalos vizsgálatainak optimális előfeltételeit.



Hozzáértő tanácsadás

Ügyfélorientált értékesítési szervezetünk tapasztalt szaktanácsadói segítik Önt a tervezéstől kezdve, a műszaki kivitelezésen át egészen az átadásig.

Tapasztalattal rendelkező Hörmann-szerelők és szakképzett személyzet garantálja ajtóelemeink szakszerű beszerelését.

Hörmann tűzgátló ajtóelemek

Minden követelményhez a megfelelő megoldás





Intézményi ajtók

Acél- és nemesacél intézményi ajtók meggyőző előnyöket kínálnak az építészeknek és építetőknek: a különböző funkcionális követelménnyel bíró ajtók, melyek ugyanazon épületszintre kerülnek beépítésre, az azonos megjelenésüknek köszönhetően tökéletesen illenek egymáshoz. Az egy síkot alkotó, elegáns megjelenésüknek, valamint a határtalan színválasztéknak és a sokféle tokváltozatnak köszönhetően igazán meggyőzőek az acélból és nemesacélból gyártott intézményi ajtók.



Nagy felületen üvegezett, keretszerkezetes intézményi ajtók

Az acélból és alumíniumból gyártott Hörmann tűz- és füstgátló ajtók és üvegezések tanúsított biztonságot és tökéletes funkcionalitást nyújtanak, illetve az EI₂30, EI₂60, EI₂90 rendszerekben is száz százalékig egyező megjelenéssel bírnak.



Automata tolóajtók

A Hörmann automata tolóajtók egyesítik a keretszerkezetes elemek átláthatóságát a tűzgátlási illetve akadálymentesítési követelményekkel. E programmal a Hörmann egy egységes tűzgátlási koncepciót kínál az intézményi környezet igényes építészeti megoldásaihoz.



FlexFire tűzgátló függöny

Sok tervező és építész szempontjából a szerkezeti tűzvédelem kihívása a modern építészet, az esztétika és a funkcionalitás tökéletes egyesítésében áll. Sok hagyományos tűzgátló nyílászáróval ellentétben a FlexFire textil tűzgátló függöny alkalmazása nem befolyásolja jelentősen a helyiségek belső kialakítását. Változatos és diszkrét telepítési lehetőségeivel ez megfelel a magas esztétikai követelményeknek, és új lehetőségeket nyit a nyitott helyiség koncepcióinak megvalósításában.

Fenntartható termékek gyártása

A jövőbemutató építéshez



A fenntarthatóság az ift Rosenheim intézet által dokumentálva és igazolva

A Hörmann a rosenheimi Ablaktechnikai Intézet (ift) által kiadott, ISO 14025 szerinti, környezetvédelmi terméknyilatkozattal (EPD)* igazolja a termékek fenntarthatóságát.

A vizsgálat alapjául az ift Rosenheim GmbH által kiadott PCR-TT-0.1. sz. „Ajtók és kapuk Termékkategóriai Szabályai” (Product Category Rules – PCR) szolgáltak.

A környezetet kímélő gyártás a DIN ISO 14040 / 14044 szerinti ökoegyensúly az összes tolókapura igazolva lett.

Fenntartható módon gyártott tűz- és füstgátló nyílászárók a Hörmanntól

Környezetkímélő gyártás

Egy átfogó, az energiafelhasználást irányító rendszer biztosítja a környezetbarát termelést.

Helyi nyersanyagok

A beépített nyersanyagok nagy része Németországból és Közép-Európából származik.

Hosszú élettartamú termékek

A hosszú élettartam és az alacsony karbantartási költségek a csúcsmínőségű anyagok használatának köszönhetőek.

Fenntarthatóságra törekvés a Hörmann szaktudásával

A Hörmann cégnek nagy tapasztalata van, hiszen számos fenntartható építésű épülethez szállította termékeit. Ezzel a know-how-val támogatjuk az Ön terveit is.

* További információkat ezzel kapcsolatban az alábbi internetoldalon talál: www.hoermann.de/Dokumentationen

A ma fejlesztése a jövőt szolgálja

Az EN 16034 és EN 13241 Európai Termékszabványok szerint fejlesztve

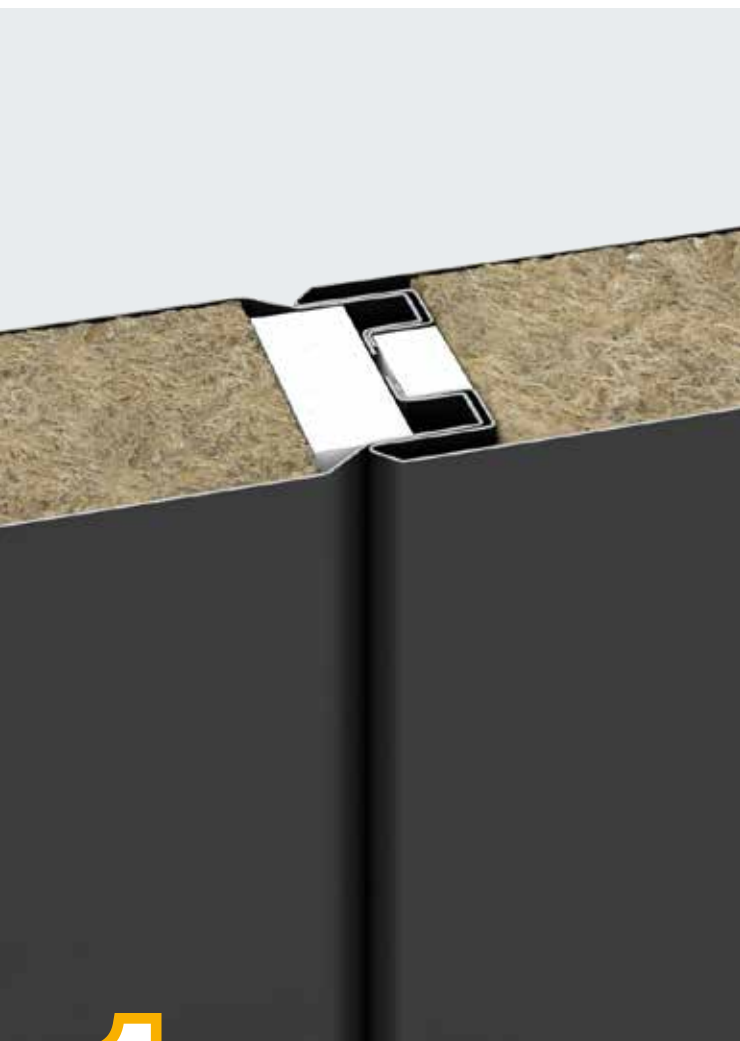


OD tolókapu CE-jelöléssel

Az OD tűzgátló tolókapukat az európai tűzvédelmi követelményeknek megfelelően vizsgálják be és már ma teljesítik az **EN 16034** és **EN 13241** termékszabványok követelményeit. Ez az Ön számára azt jelenti, hogy e termékeket az EU bármely országában forgalomba lehet hozni. Az országspecifikus engedélyek és igazolások már nem szükségesek.

Erős érvek a Hörmann mellett

Kiváló minőség intézményi területre, funkcionális megoldások ipari területre



1

Csúcsminőségű megjelenés

A Hörmann tolókapu az elemillesztéseknél alkalmazott, látható csavarozás nélküli, szabadalmaztatott, V-hornyos kapcsolatnak köszönhetően modern megjelenésű. A nagy stabilitást a belülről egymásba ékelt labirintprofil garantálja. **A 72 mm-es elemek héjazata teljes felületen a betéthez van ragasztva**, és az elemeket menetes szárak tartják össze. **Ebből fakadó előny a kiváló minőségű kapumegjelenés**, egymással párhuzamosan futó, a teljes szélességen egyforma illesztési éllel.

2

Precíz kapulapvezetés

A hengeres futóörgő és a stabil vezetőörgő a szabadalmaztatott futósínnel együtt az optimális erőkiegyenlítést szolgálja. A nyugodt futás és könnyű működtetés a golyós csapágyazású **felfüggesztésnek köszönhetően biztosított**. Az állítócsavarokkal a vezetősín precízen 3-dimenzióban állítható. A vezetősín takaróblende a kapulap színében harmonikus összképet nyújt.



Csak a Hörmann-nál

SupraMatic HT és ITO 400 meghajtások szabadalmaztatott kombinációjával

3

Tompa befutású, befutóprofil nélkül

Az opcionális kapukivitel az alternatívája a 2-szárnyú ajtóknak intézményi környezetben, pl. bejáratok esetén. Mivel a kapu zárócsapjai a falra felszerelt nemesacél fogadó hüvelyekbe futnak bele, **nagyobb a szabad átjáró-szélesség, ráadásul befutóprofil sem zavarja az igényes megjelenést.**

Ha a parkolóállás csapóajtóval ellátott fülkés kialakítású, akkor a kapu szinte láthatatlan. A biztonságot a rugós nemesacél befutócsap, a hőre duzzadó tömítés és a dupla gumitömítés biztosítja.

4

Kényelmes meghajtás megoldással

A SupraMatic HT vagy ITO 400 meghajtással kombinált acél vagy nemesacél tolókapu lehetővé teszi a **gyors nyitást és zárást a mindennapi üzemeltetés során.** A különösen nyugodt és kíméletes kapufutás érdekében ajánlott az alapkivitelben lágy indítás és lassított stop funkcióval ellátott SupraMatic HT és ITO 400 FU meghajtás.

Nyomógombbal, kulcsos kapcsolóval vagy kéziadóval kényelmes a működtetés.

Tűz esetén egy szabadalmaztatott mechanizmus kireteszeli a meghajtást.

A súlyoknak köszönhetően a kapu megbízhatóan bezáródik.

Minőség a részletekben

Kiváló minőségű kapuszerkezet kifinomult építészeti stílushoz





1 Vékony szerkezet

- Szerkezeti vastagság csak 132 mm
- Fülkés csapóajtók fülkeszélessége: 180 mm-től max. 380 mm-ig

2 Futósínblende

- Harmonikusan illeszkedik a kapuszárnyhoz
- Horganyzott, egyedi RAL-szín vagy nemesacél
- Könnyű szerelés a kevés csavarozásnak köszönhetően

3 Zárósúlyok

- Könnyű szerelési és szervizelési munka a csavarozható súlyoknak köszönhetően
- Horganyzott vagy nemesacél

4 Befutóprofil / befutás-központosító

- Befutás-központosítók a befutóprofilban a precíz kapuvezetéshez

5 Csillapító

- Horganyzott vagy nemesacél
- Egyszárnyú EI₂30 tűzgátló tolókapuk esetén a kapulapba integrálva
- EI₂30 kapuk: 9 m² kapuméretig nem szükséges csillapító

6 Integrált aljzati vezetőgörgő

- Állítható
- A szerelés után rejtetten a kapuszárnyban fut

7 Hidraulikus futásszabályzó

- A fokozatmentesen állítható zárási sebességhez (0,08 – 0,2 m/s)
- Nem látható, a súlyszekrénybe integrálva

8 Személybejáró-ajtó

- Küszöb nélkül, az EN 179 és az EN 1125 szerinti menekülési utakhoz
- 22 mm magas küszöbvel, kiegészítő stabilitáshoz és emelkedő aljzatnál ill. felhajtórámpáknál, pl. mélygarázsokban

Személybejáró-ajtó rádiós felügyelete

- Rejtett rádiós mágneskontaktus a személybejáró-ajtóban
- Nem áll fenn az üzem közbeni sérülés veszélye
- Opcionális spirálkábel és csatlakozódoboz a kapulap végén rejtett kábelvezetéssel a kapulapban

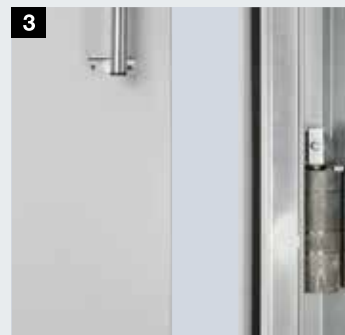
9 Üvegezés a személybejáró-ajtóban és a kapulapban

- Üveg max. mérete 500 × 1000 mm
- Standard üvegezési méret 465 × 815 mm

10 Kézi- és

11 kagylófogantyúk

- Szériában kiváló minőségű nemesacél kivitelben



Felületek és színek

Horganyzott, színrefestett vagy nemesacél

Felületek és színek

A teljes felületen a betétet ragasztott héjazatú és síkfelületű tolókapukat alapkivitelben horganyzottan szállítjuk. A kapulap és a személybejáró-ajtó ajtólapja esetén a standard Pearlgrain felület és a sík acéllemez megjelenések közül választhat. A keretrészek mindkét kivitel esetében sík felülettel kerülnek leszállításra. A harmonikus megjelenés érdekében a kapukat a tokkerettel együtt opcionálisan RAL 9002 törtfehér színben vagy a 7 kedvező árú szín valamelyikére vagy egyedi RAL-színre alapozva, metálszínben, valamint NCS-színben és exkluzív Corten porszórással szállítjuk. Színes kapuknál, külön kívánságra, a tokkeretet kedvező áron, horganyzott Economy kivitelben is szállítjuk.

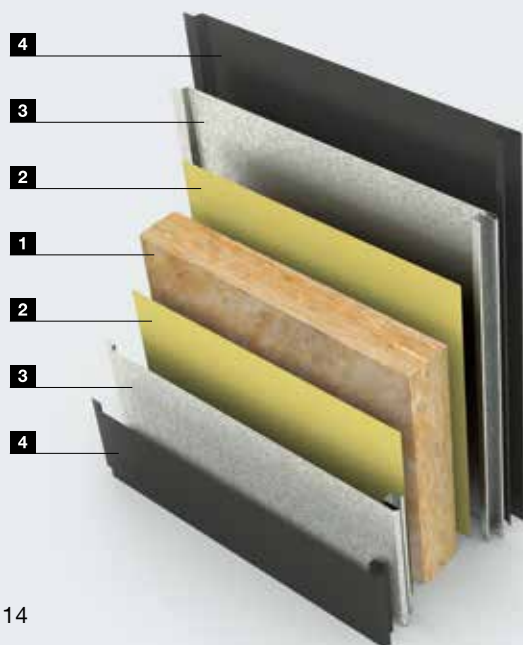
Nemesacél kivitel

A különösen igényes megjelenéshez vagy a különleges építészeti követelményekhez Ön K 240 szemcsemérettel csiszolt, V2 A, 1.4301 nemesacél kapukiviteleket kap. Minden komponens nemesacélból készül, például a kapulapok, sínvezetések, burkolatok, súlyszeletrények, kötelek, görgők és konzolok. Opcionálisan a zárósúlyokat is megvásárolhatja V2 A, 1.4301 nemesacél kivitelben.

További kivitelek külön kérésre.

Kapulap-felépítés

- 1 Tűzgátló anyag
- 2 Teljes felületen a betétet ragasztott
- 3 Horganyzott acél, opcionálisan: V2 A, 1.4301 nemesacél lemez
- 4 Opcionálisan a kapuk RAL 9002 színre vagy a 7 kedvező árú szín valamelyikére, egyedi RAL-színre, metálszínre vagy NCS-színárnyalatra és exkluzív Corten porszórással vannak alapozva



Horganyzott kivitel, Pearlgrain kapulap



Economy kivitel, festett (csak a kapulap)



Kapulap és tok festve



Kapulap és tok nemesacél

Pearlgrain kivitel

Az erős és ellenálló felület raktárcsarnokokba és rendkívül forgalmas területekhez

Felület kivitelek



Pearlgrain, horganyzott



Sík acéllemez, horganyzott



V2 A nemesacél, 1.4301, K240

Színes alapozás

Törtfehér RAL 9002

Kedvező árú színek

Tűzpiros RAL 3000

Antracitszürke RAL 7016

Világosszürke RAL 7035

Fehéralumínium RAL 9006

Szürkealumínium RAL 9007

Tisztfehér RAL 9010

Fehér RAL 9016



Egyedi RAL-szín

Opcionálisan minden kapu egyedi RAL-színben, fémes színekben vagy NCS színárnyalatokban is elérhető.

Corten acél

Az exkluzív megjelenés érdekében az összes kapu kapható csúcsmínőségű porszórt bevonattal, Corten acélból is.

Az összes színt a RAL-színskála szerint adtuk meg

EI₂30 / EI₂60 / EI₂90 / EI₂120 FST OD tűzgátló tolókapuk

CE-jellel ellátott 1-szárnyú, 2-szárnyú, teleszkópos kivitel



EI₂30

Tűzgátló

1-szárnyú
2-szárnyú
2-részes,
3-részes teleszkópos

EI₂60

Tűzgátlás

1-szárnyú
2-szárnyú
2-részes,
3-részes teleszkópos

EI₂90

Tűzgátlás

1-szárnyú
2-szárnyú
2-részes,
3-részes teleszkópos

EI₂120

Tűzgátlás

1-szárnyú

dB

Hanggátló



Nemesacél
V2 A, 1.4301

CE

CE-jelölés

Kiegészítő teljesítmények

S_a

Tömítetten záródó

S₂₀₀

Füstgátlás

További információk

- Felületek/színek a 14. oldalon
- Személybejáró-ajtók a 20. oldalon
- Meghajtások a 24. oldalon
- Egyedi kialakítások a 26. oldalon

**Szabadalmaztatott meghajtási
megoldások opcionális
SupraMatic HT
és ITO 400 meghajtással**



Kaputípus	1-szárnyú	2-szárnyú *	Teleszkópos
EI₂30 tűzgátló			
Szélesség (mm)	1000 – 12000	1500 – 12000	1500 – 12000
Magasság (mm)	2000 – 8750	2000 – 8680	2000 – 5000
Hanggátló	max. 29 dB (az összes kivitelhez)		
EI₂60 tűzgátló			
Szélesség (mm)	1000 – 12000	1500 – 12000	1500 – 8000
Magasság (mm)	2000 – 8260	2000 – 6500	2000 – 5000
Hanggátló	max. 31 dB (az összes kivitelhez)		
EI₂90 tűzgátló			
Szélesség (mm)	1000 – 12000	1500 – 12000	1500 – 8000
Magasság (mm)	2000 – 8260	2000 – 6500	2000 – 5000
Hanggátló	max. 31 dB (az összes kivitelhez)		
EI₂120 tűzgátló			
Szélesség (mm)	1000 – 4540	–	–
Magasság (mm)	2000 – 4850	–	–
Hanggátló	max. 31 dB (az összes kivitelhez)		
Minimális kapuméreték aszimmetrikus szárnyosztású személybejáró-ajtós kapuknál			
Szélesség (mm)	1650	2750	3500
Magasság (mm)	2100	2100	2100
Minimális kapuméreték szimmetrikus szárnyosztású személybejáró-ajtós kapuknál			
Szélesség (mm)	1650	3500	
Magasság (mm)	2100	2100	

* Bal/jobbs oldali felosztás szélességben, min. 500 mm

Fontos: max. kapulapfelület 62,5 m²

Megjegyzés: a fent feltüntetett méretek eltérhetnek SupraMatic HT vagy ITO 400 meghajtás használata esetén.

Személybejáró-ajtó

Szabványos méret (standard)

Szélesség (mm)	1000
Magasság (mm)	2000

EI₂30 tűzgátló

Szélesség (mm)	750 – 1200
Magasság (mm)	1550 – 2000

EI₂60 tűzgátló

Szélesség (mm)	750 – 1000
Magasság (mm)	1550 – 2000

EI₂90 tűzgátló

Szélesség (mm)	750 – 1000
Magasság (mm)	1550 – 2000

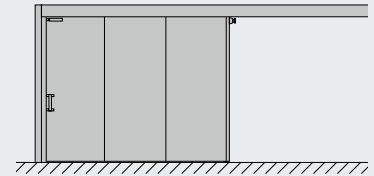
Kiegészítő teljesítmények:

Az önzárás tartóssága: C2 (10000 ciklus)

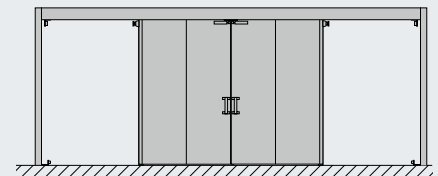
Tömítetlen záródó: S_a

Füstgátlás: S₂₀₀

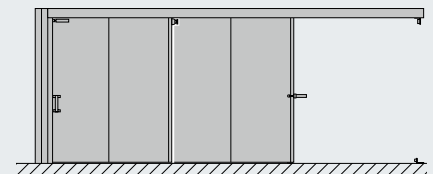
1-szárnyú



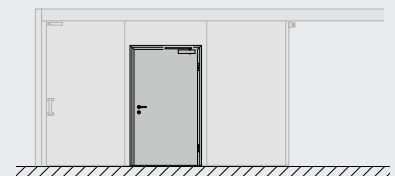
2-szárnyú



Teleszkópos tolókapu



Személybejáró-ajtó



FST MZ OD többcélú tolókapuk

1-szárnyú, 2-szárnyú, teleszkópos kivitel



MZ

Többcélú acélajtók

1-szárnyú
2-szárnyú
2-részes, 3-részes
teleszkópos

dB

Hanggátló

ásványgyapot betéttel
max. 29 dB-ig



Nemesacél

V2 A, 1.4301

CE

CE-jelölés



További információk

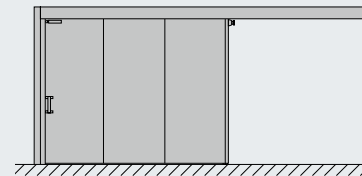
- Felületek/színek a 14. oldalon
- Személybejáró-ajtók a 20. oldalon
- Meghajtások a 24. oldalon
- Egyedi kialakítások a 26. oldalon

Kaputípus	1-szárnyú	2-szárnyú *	Teleszkópos
MZ többcélú			
Szélesség (mm)	1000 – 12000	2000 – 9000	2000 – 12000
Magasság (mm)	2000 – 9000	2000 – 9000	2000 – 9000
Hanggátló	max. 29 dB (ásványgyapot betéttel)		
Minimális kapuméreték sz.b.-ajtós kapuknál			
Szélesség (mm) aszimmetrikus szárnyosztás	1650	2750	3500
Magasság (mm) aszimmetrikus szárnyosztás	2100	2100	2100
Szélesség (mm) szimmetrikus szárnyosztás	1650	3500	
Magasság (mm) szimmetrikus szárnyosztás	2100	2100	

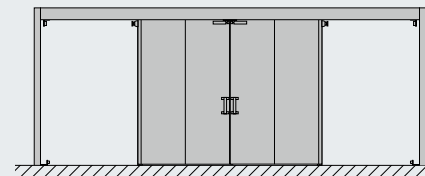
* Bal/jobbi oldali felosztás szélességben, min. 1000 mm

A többcélú kapukat alapkivitelben méhsejtszerkezetű betéttel szállítjuk. A kültéri kapukhoz opcionálisan ásványgyapot betét, futósínburkolat, valamint kirögzítő egységes kivitel is kapható.

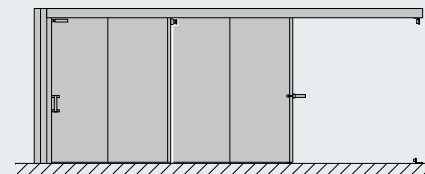
1-szárnyú



2-szárnyú

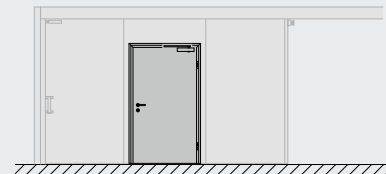


Teleszkópos tolókapu



Személybejáró-ajtó	
Szabványos méret (standard)	
Szélesség (mm)	1000
Magasság (mm)	2000
Egyedi méretek	
Szélesség (mm)	625 – 1200
Magasság (mm)	1750 – 2000

Személybejáró-ajtó



Személybejáró-ajtók

Alap kivitelben küszöb nélküli kivitel menekülési utakhoz



Szerkezeti jellemzők

- Falcolt ajtószerkezet
- Küszöb nélküli kivitel, az EN 179 és az EN 1125 szerinti menekülési utakhoz
- 22 mm magas küszöbvel ellátott kivitel, kiegészítő stabilitáshoz és emelkedő aljzatnál ill. felhajtórámpáknál, pl. mélygarázsokban
- Füstgátló funkcióval 20 m² kapufelületig
- Kapuszárnyaként max. 2 személybejáró-ajtó
- Személybejáró-ajtó nyitása mindkét irányba, a menekülési iránytól függően (akár egymással szembeni nyitásiirány is)
- Opcionális üvegezés:
Négyszögüvegezés: max. 500 × 765 mm
(Sz × Ma) Körüvegezés: Ø 400 mm

Személybejáró-ajtó rádiós felügyelete

- Rádiós jelátvitel mágneskontaktussal és adó az ajtólapban
- Külön vevő fali rögzítéssel együtt
- Opcionális reteszelésérzékelés és e-nyitókontaktus (jelátvivő rendszer rejtett kábelezéssel és spirálkábellel a kapulap végén)

Felső ajtócsukó

- Alap kivitelben HDC 35 csúszósínes felső ajtócsukó
- Opcionálisan TS 5000 csúszósínes felső ajtócsukó
- ITS 96 opcionális integrált felső ajtócsukó

Tornacsarnok kagylófogantyú

- Alap kivitelben nemesacél
- Síkban együttfutó vasalat, EN 179 szabvány szerinti, minimálisan kiálló kivitelben
- EN 179 szabvány szerinti vészkijárat reteszelés
- Menekülési utakhoz engedélyezve

3D-pántok

- 3-dimenzióban állítható horganyzott VX-pántok, az ajtó könnyű beállítása érdekében (standard)
- Opcionálisan nemesacélból vagy egyedi RAL-színben

Zárvariációk

- Bevésőzár DIN 18250 szerint (standard BKS 1206)
- Opcionális EN 179, ill. EN 1125 szerinti pánikfunkciós zár, falkávéba nyíló személybejáró-ajtóhoz

Küszöbkivitel személybejáró-ajtóknál

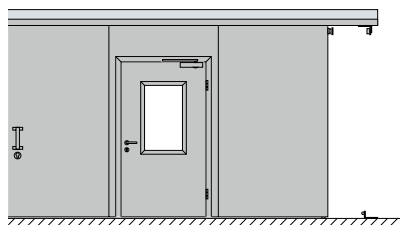


Standard: küszöb nélküli kivitel, az EN 179 és az EN 1125 szerinti menekülési utakhoz

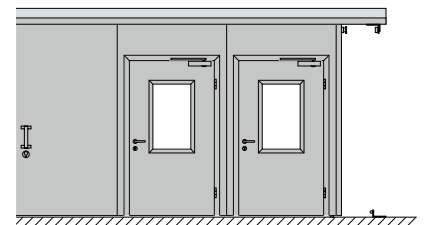


Opció: 22 mm magas küszöbvel ellátott kivitel, kiegészítő stabilitáshoz és emelkedő aljzatnál ill. felhajtórámpáknál, pl. mélygarázsokban

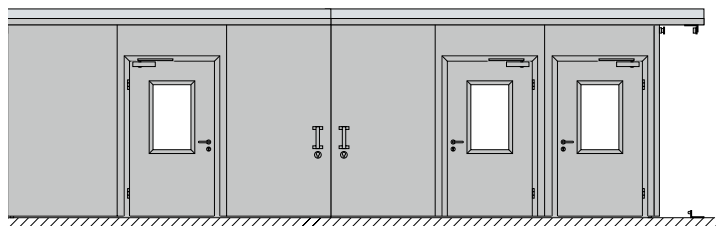
Engedélyezett variációk személybejáró-ajtós kivitelekre



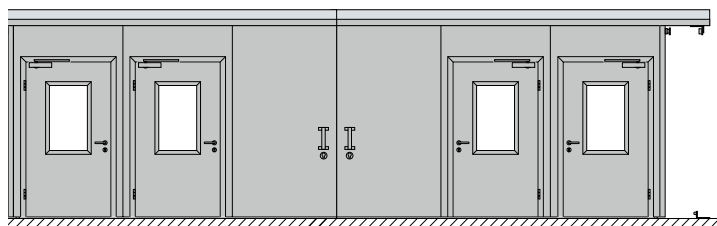
1-szárnyú, személybejáró-ajtóval



1-szárnyú, 2 személybejáró-ajtóval



2-szárnyú, 3 személybejáró-ajtóval



2-szárnyú, 4 személybejáró-ajtóval

Tornacsarnok kagylófogantyú, EN 179 szerint



Tompa befutású tolókapu

Maximális átjárószélességhez

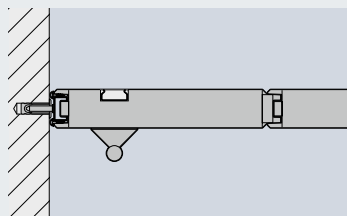
El₂30

Tompa befutású, befutóprofil nélküli tűzgátló tolókapu

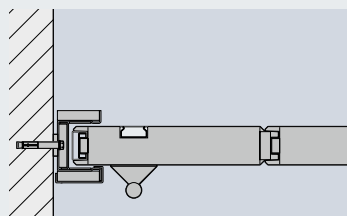
Ennél az intézményi környezethez való exkluzív megoldásnál a kapu a fallal egy síkot alkotva záródik. A szabad átjárás teljesen megmarad. Nincs a kapu összbnyomását zavaró befutóprofil.

Kivitelek/funkciók

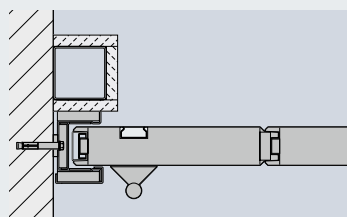
- El₂30 tűzgátló tolókapu, tompa befutású
- A biztonságot a rugós nemesacél befutócsap, a hőre duzzadó tömítés és a dupla gumitömítés adja
- Teljes felületen ragasztott kapuelemek
- 1-szárnyú
- Max. méret 7500 × 4500 mm



Tolókapuk befutóprofil nélkül



Tolókapuk befutóprofillal // ÚJ



Tolókapu befutóprofillal és szerelt oldalkávéval



Rugós nemesacél befutócsap

Fülkés csapóajtó és földépcsapóajtó

A kapu nem feltűnő beépítéséhez



Fülkés csapóajtó zárt kapu esetén



Fülkés csapóajtó nyitott kapunál



Nemesacél V2 A fülkés csapóajtó



Fülkés csapóajtó burkoló kerettel fa rátétéhez (helyszíni burkolat)

Fülkés csapóajtó és földépcsapóajtó

Ezzel a megoldással a tolókapukat feltűnés nélkül bele lehet integrálni falba vagy mennyezetbe.

A függőleges fülkés csapóajtó elburkolja a kapu befutó- és indulórészét.

A minimális fülkeszélesség 180 mm.

A szemöldöknél a futósín egy vízszintes földépcsapóajtóval burkolható el.

Ez kézzel zárható. A nyitási folyamat automatikusan, egy időben késleltetett vezérlés vagy a megfogóberendezés révén indítható (lásd a 28. oldalt).

A fülkés- és földépcsapóajtók akár teleszkópos tolókapukhoz is szállíthatók.

A csapóajtók horganyzott, alapozott, színrefestett vagy nemesacél V2 A, 1.4301 kivitelben készülnek.

Opcionálisan nemesacél burkoló kerettel szállítható gipszkartonhoz, fa- vagy csempeburkolathoz.

Meghajtás megoldás tolókapukhoz

Nyitás és zárás a mindennapokban



SupraMatic HT és ITO 400
meghajtásokkal kombinálva



1

A nemesacél tűzgátló tolókapukat, amelyeket naponta többször kell kinyitni és bezárni, kényelmes és gyors meghajtással lehet felszerelni. A meghajtás karbantartásmentes, és elsősorban igen forgalmas területekhez alkalmas.

- Gyors nyitást és zárást tesz lehetővé a napi üzemben
- A meghajtás kireteszelése tűz esetén egy szabadalmaztatott szabadonfutó és kireteszelő rendszerrel történik
- A tűzgátló tolókapu tűz eseti megbízható zárását ellensúlyok biztosítják

1 SupraMatic HT meghajtás

- **Max. kapulapsúly 800 kg**
- 6035 mm-es szabad átjárószélességig
- **Impulzusos üzemmódú, „Nyitás-Zárás”**
- Működtetés kéziadóval vagy nyomógombbal
- Szériában integrált vezérléssel
- Opcióban külső, 360 jelű vezérléssel és automatikus utánzárással



2

2 ITO 400 láncmeghajtás

- **Max. kapulapsúly 2500 kg**
- 8400 mm-es szabad átjárószélességig
- **Totmann- vagy impulzusos üzemmódú „Nyitás-Zárás”**
- Működtetés kéziadóval vagy nyomógombbal
- Alapkitételben A 445 jelű külső vezérléssel
- Opcionálisan frekvenciaváltós változatban B 460 FU külső vezérléssel, lágy indítás és lassított stop funkcióval

Szabadalmaztatott meghajtási megoldások opcionális SupraMatic HT és ITO 400 meghajtással



Vezérlések

1 360 jelű külső vezérlés

- Opcionálisan SupraMatic HT meghajtáshoz
- Automatikus utánzárással
- Második nyitási szélességgel, Fél-Nyit
- Jelzőlámpa csatlakozással

2 A 445 vezérlés

- Alapkitételben ITO 400 meghajtáshoz

3 B 460 FU frekvenciaváltós vezérlés

- Opcionálisan ITO 400 meghajtáshoz
- Lágy indítás és lassított stop funkcióval



Kezelőelemek

1 HS 4 BS 4-gombos kéziadó

- Opcionálisan SupraMatic HT meghajtáshoz

2 STUP 50 / STAP 50 kulcsos kapcsoló

- Opcionálisan SupraMatic HT és ITO 400 meghajtáshoz

3 DT 02 nyomógomb

- Opcionálisan SupraMatic HT és ITO 400 meghajtáshoz

4 FIT 1 BS rádiós belső nyomógomb

- Opcionálisan SupraMatic HT meghajtáshoz

5 Jelzőlámpák

- Opcionálisan a 360 jelű külső vezérléssel ellátott SupraMatic HT meghajtáshoz
- Opcionálisan ITO 400 meghajtáshoz

Egyedi kialakítások

Speciális követelményekhez



Nyitásrásegítő **1**

- Totmann üzemmód
- Működtetés nyomógombról
- Megfogóberendezés
- Opcionálisan kulcsos kapcsolóval

Gyorsfutású, beltéri, tűzgátló és többcélú automata tolókapu **2**

Kivitelek/funkciók

- EI₂30 tűzgátló (gyorsfutású)
- MZ többcélú (gyorsfutású)
- Szabad átjáróméret, 1-szárnyú: max. 3800 – 4000 mm (Sz x Ma)
- Szabad átjáróméret, 2-szárnyú: max. 3000 – 4000 mm (Sz x Ma)
- Nyitási sebesség: 40 – 100 cm/s
- Zárási sebesség: 4 – 80 cm/s
- Fő- és mellék-záróél biztosítás az aktív infravörös érzékelő révén

Opciók

- Biztosítás a fény futásidejének mérési elve alapján
- Kezelés a vezérlőpanelen keresztül

Felületek

- Acél
- Nemesacél



Szabardonfutó

A szabardonfutó minden kapuállásban lehetővé teszi a kapuszárny szabad pozicionálását. Így a kapu könnyedén és pl. akár csak félig is kinyitható. Ideális az olyan tűzgátló tolókapukhoz, melyeket naponta többször működtetnek.

Tűz esetén, a nyomógomb működtetésekor vagy áramszünet esetén a kapu automatikusan záródik a szabardonfutó szánon és az ellensúlyon keresztül.

Zárható kapulap és személybejáró-ajtó 1

Az 1- és 2-szárnyú tűzgátló tolókapukhoz opcionálisan kapható kapulapba épített, PZ-furatos, íves nyelvű vagy horgas nyelvű zártest.

Íves nyelvű zár / Horgas nyelvű zár

- Kulcsközépméret 120 mm, PZ és RZ furattal
- Kulcsközépméret 250 mm, PZ furattal, pl. fülkés csapóajtóhoz

Az 1- és 2-szárnyú kapukhoz kapható utólagosan felszerelhető zárkészlet.



Ütközésvédő oszlop és ütközésvédő cső 2

Opcionális ütközés elleni védelemként tolókapukhoz horganyzott kivitelben, RAL 1021 (repcesárga) színű festéssel kapható.

Ütközésvédő oszlop (Sz x Ma)

- 1000 x 114 mm

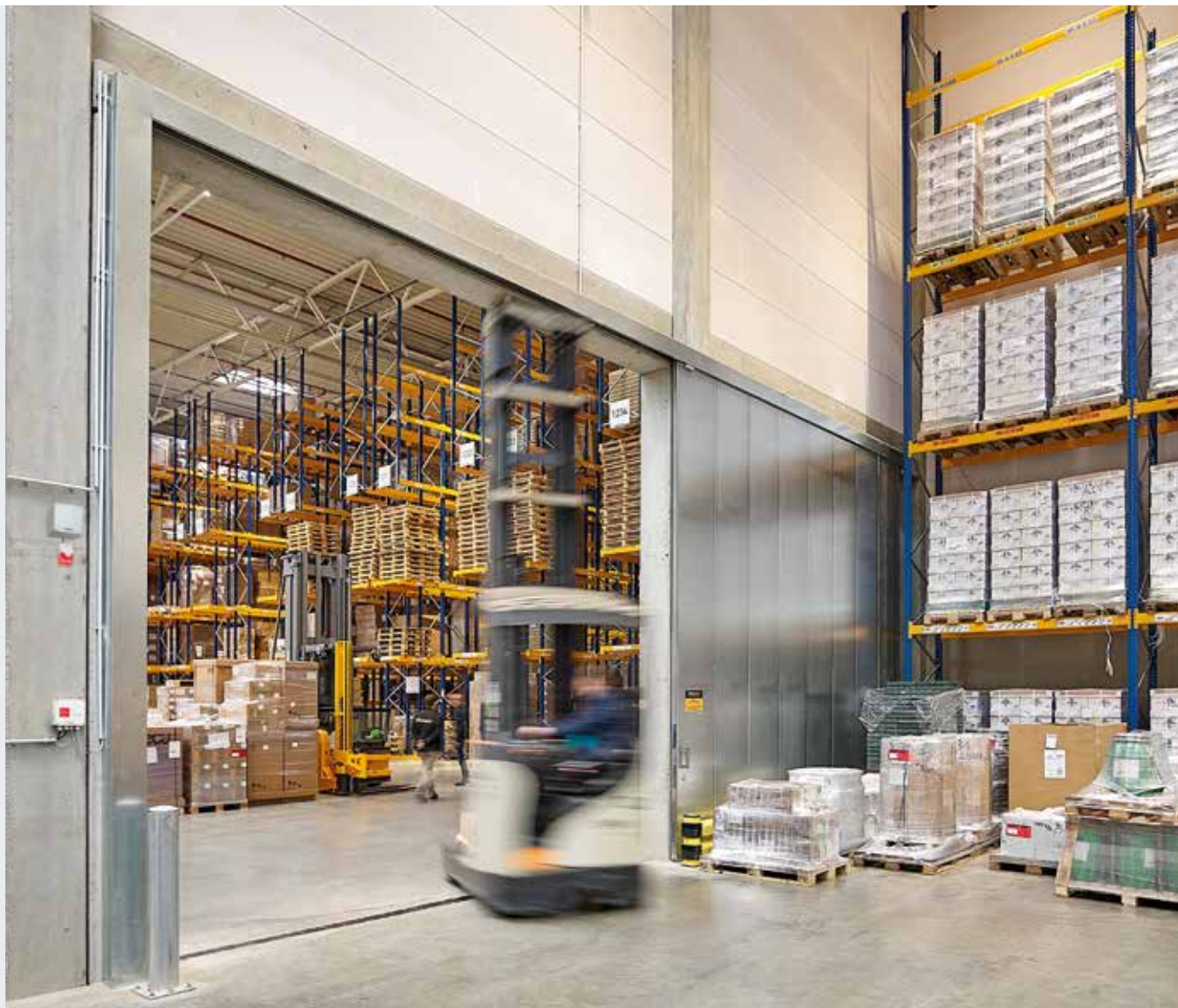
Ütközésvédő cső (Sz x Ma)

- 1250 x 400 mm, 1. típus
- 625 x 400 mm, 2. típus



Kirögztő berendezések

A mindennapi használat során kényelmesen nyitható,
tűz esetén biztonságosan záródik



1



2

FSA-Basis kirögztő központ 1

A központ a tápellátást, az akusztikus figyelmeztető jelzést, a tűzjelzés kiértékelését, a kézi kioldógombot és a visszaállító egységet egyetlen házban egyesíti. Kiegészítésként LED-es lámpák jelzik az állapotokat és riasztásokat. Ezenkívül egyszerűen ráköthető tűzjelző, tartómágnes, fülkés csapóajtó vagy tűzjelző berendezés is.

FSA-Plus kirögztő központ 2

Megbízható működéshez áramszünet esetén is, az FSA-Plus kivitel pufferakkumulátorral van ellátva. Ez alkalmas a földmoldali és fülkés csapóajtók és tolókapuk speciális, időben késleltetett vezérlésű kombinációjához is.



FSA-OAW optikai és akusztikus figyelmeztető berendezés **3**

Az FSA-Basis és FSA-Plus kirögztítő központokhoz való bővítmény egy Hörmann villanólámpával kombinálva áramkimaradás esetén is, optikailag és akusztikusan figyelmeztet a kapumozgások során.

H-RM-4070 optikai füstérzékelő **4**

Az optikai füstérzékelő az ismert vezérlési elven dolgozik, **mely sokféle különböző tüzek füstképződését ismeri fel.** A szenzorkamra egy optikai érzékelőt tartalmaz, mely helyzeténél fogva mind a visszaverődő, mind a normál beeső szórt fényt képes mérni. Az algoritmus révén igen megbízható a tűzjelző riasztása.



H-TM-4070 hőérzékelő **5**

A hőérzékelő alkalmazható, ha poros, füstös vagy gőzös üzemi feltételekkel kell számolni. A nyitott ház miatt a környezeti levegő akadálytalanul cirkulál a Thermistor körül. A levegő hőmérsékletét 2 mp-enként méri. Egy mikroprocesszor tárolja a hőmérséklet-adatokat és összehasonlítja ezeket az előre beállított határértékekkel, annak megállapításához, hogy egy fixen beállított maximális érték – a riasztási küszöbérték – elérésre került-e.



DFT FST forgószárnyas kapuk

1-szárnyú max. 5000 mm x 5000 mm



MZ

Többcélú acélajtók
1-szárnyú

EI₂30

Tűzgátló
1-szárnyú

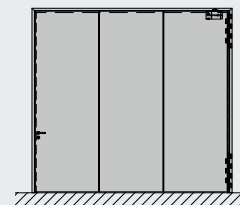


További információk

- Felületek/színek a 14. oldalon
- Személybejáró-ajtók a 20. oldalon
- Meghajtások a 24. oldalon
- Egyedi kialakítások a 26. oldalon

Kaputípus	1-szárnyú
MZ többcélú	
Szélesség (mm)	1750 – 5000
Magasság (mm)	2000 – 5000
EI₂30 tűzgátló	
Szélesség (mm)	1750 – 3950
Magasság (mm)	2000 – 4600

1-szárnyú



Teljes felületen ragasztott héjazatú, csap-hornyos módon egymásba kapcsolódó, 72 mm vastag kapulapi elemek



Blokkok 140 / 75 mm, 3-részes, 3-oldalon körbefutó tömítéssel



2-dimenzióban állítható, horganyzott pántok



90°-os nyitvatartás tartómágnessel



BKS 1206 bevészár, nemesacél zárelőlappal és zárlemezzel



Tűzgátló változat esetén TS 4000 felső ajtócsukóval

FHT függőleges működésű tolókapuk

1-szárnyú max. 7000 mm x 6125 mm



MZ Többcélu acélajtók
1-szárnyú

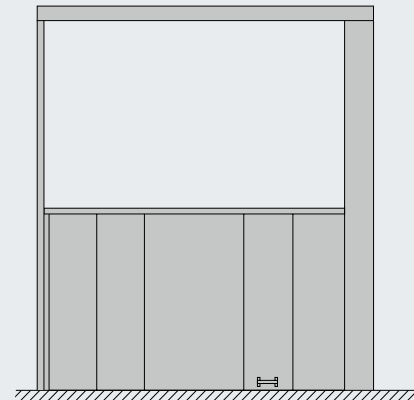
EI₂30 Tűzgátló
1-szárnyú

EI₂90 Tűzgátlás
1-szárnyú

Nemesacél
V2 A, 1.4301

Kaputípus	Függőleges működésű tolókapu
MZ többcélu	
Szélesség (mm)	1300 – 7000
Magasság (mm)	2000 – 6125
EI₂30 tűzgátló	
Szélesség (mm)	1300 – 7000
Magasság (mm)	2000 – 6125
EI₂90 tűzgátló	
Szélesség (mm)	1300 – 7000
Magasság (mm)	2000 – 6125

Függőleges működésű tolókapu



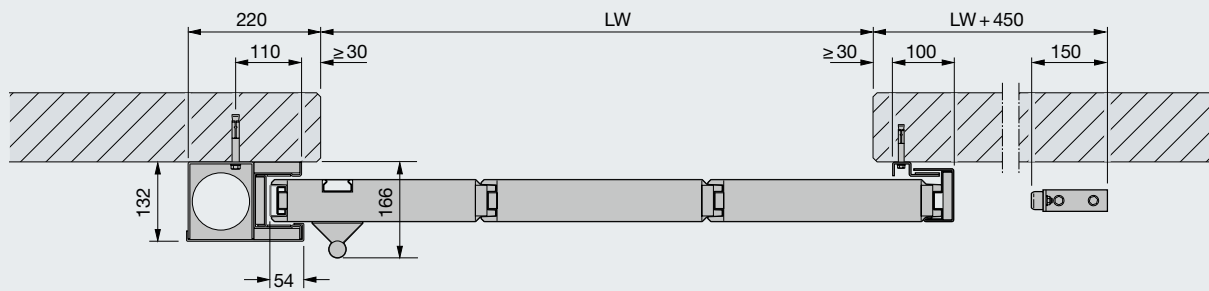
További információk

- Felületek/színek a 14. oldalon

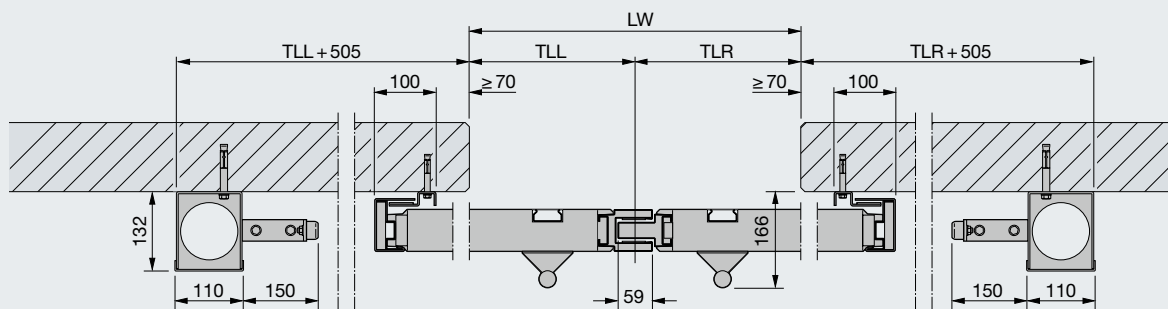
Műszaki adatok

Vízszintes metszetek, 1-szárnyú, 2-szárnyú, teleszkópos kivitel

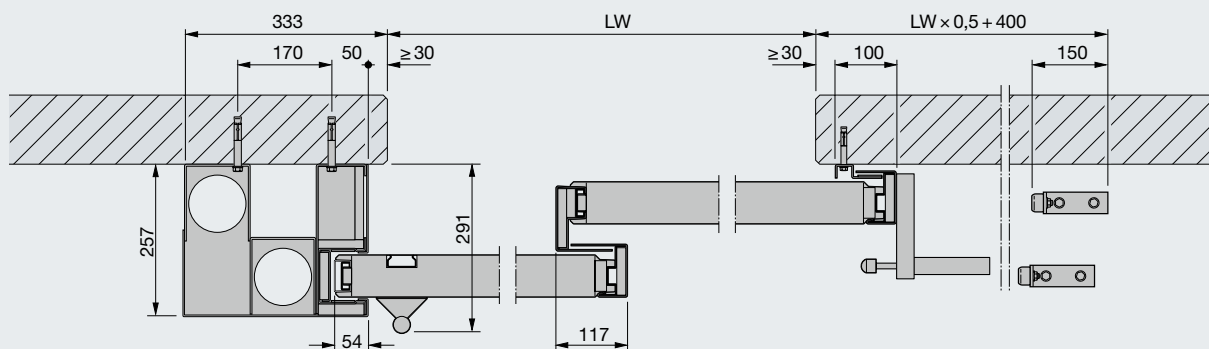
1-szárnyú kivitel *



2-szárnyú kivitel



2-részes teleszkópos kivitel

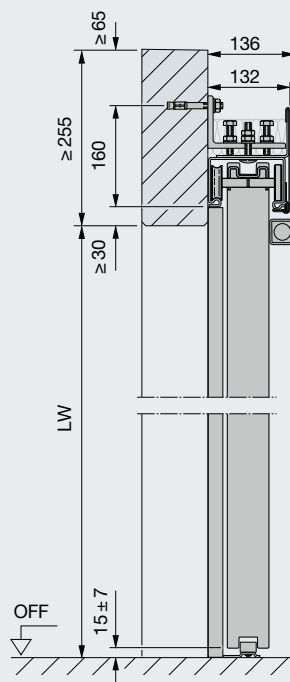


* El₂120 esetén adott esetben eltérhet az ábrázolás, lásd a tervezési segédletet

Műszaki adatok

Függőleges metszetek, 1-szárnyú, 2-szárnyú, teleszkópos kivitel

1- és 2-szárnyú kivitel



Magyarázatok

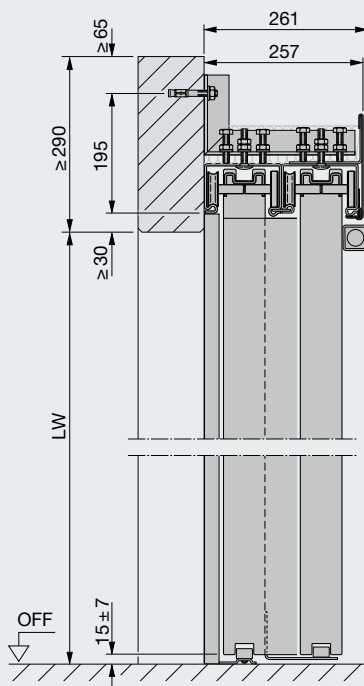
- LW Szabad falnyílás
- TLL Bal oldali szárny
- TLR Jobb oldali szárny

Az ábrázolt kapumetszet a normál befutású, falra szerelt, füstgátló funkció nélküli variációt mutatja.

Megjegyzés

Az építészeti tűréseket a tűz- és füstgátló tolókapuk építésfelügyeleti engedélyében megadottak szerint kell követni.

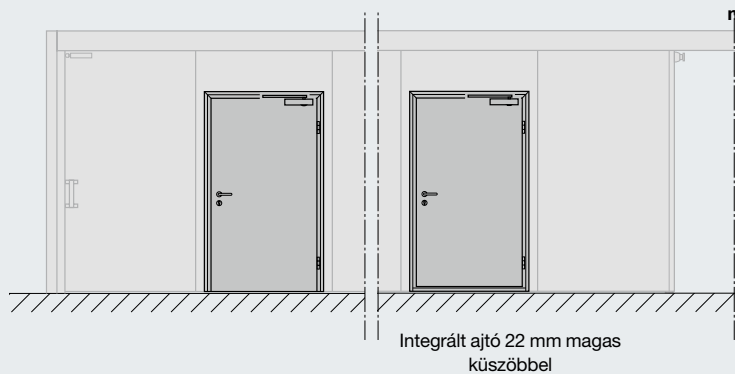
2-részes teleszkópos kivitel



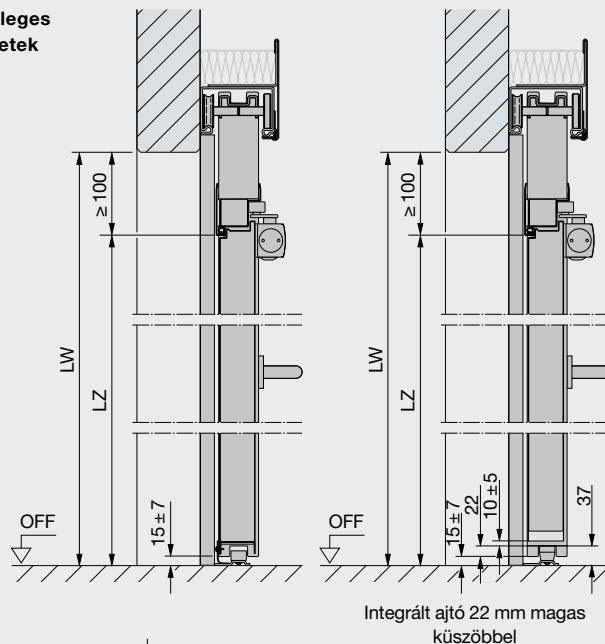
Műszaki adatok

Személybejáró-ajtós tolókapuk

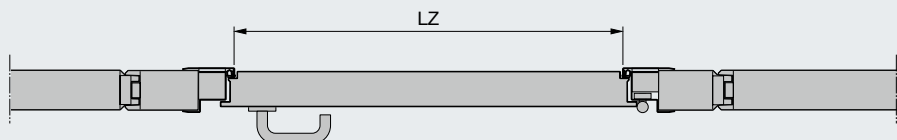
Ajtónézetek



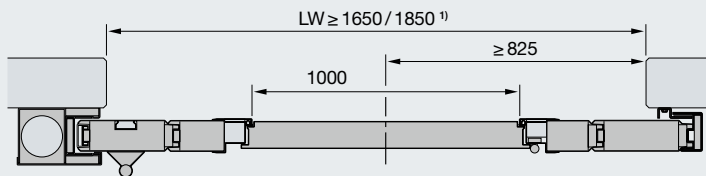
Függőleges metszetek



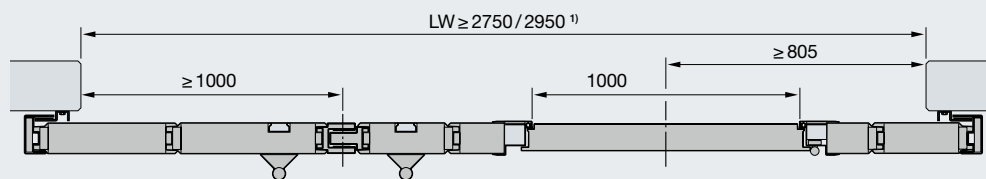
Vízszintes metszet



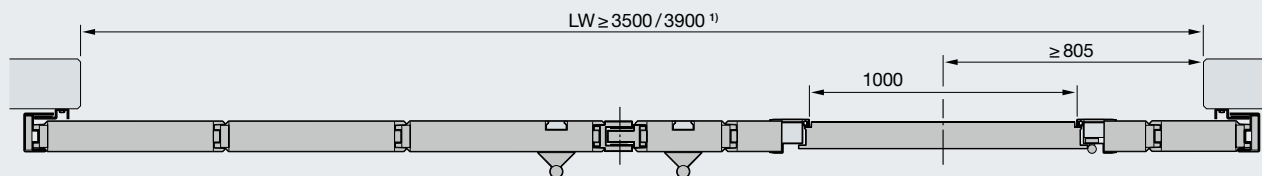
Egyszárnyú tűzgátló tolókapu



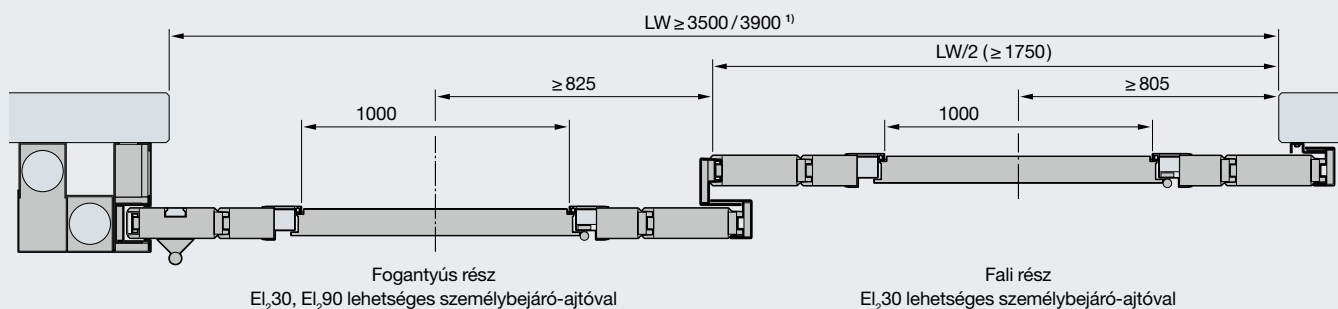
Kétszárnyú tűzgátló tolókapu, aszimmetrikus szárnyosztás



Kétszárnyú tűzgátló tolókapu, azonos szárnyosztás



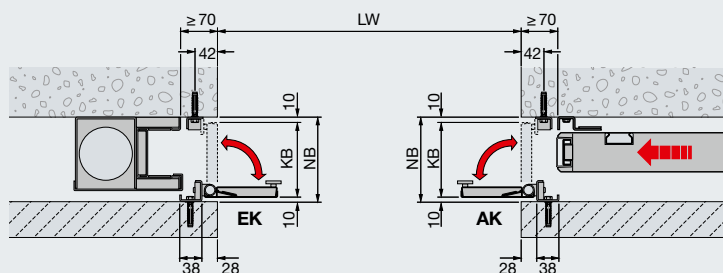
2-részes teleszkópos kapu



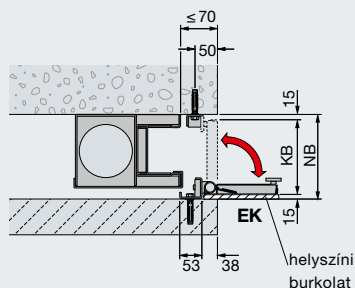
Műszaki adatok

Fülkés csapóajtó és földépcsapóajtó

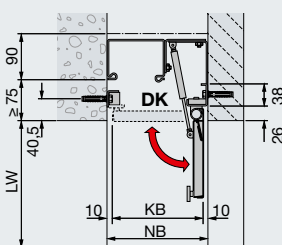
Fülkés csapóajtó a falnyílás két oldalán
1-, 2-szárnyú tolókapu vízszintes metszete



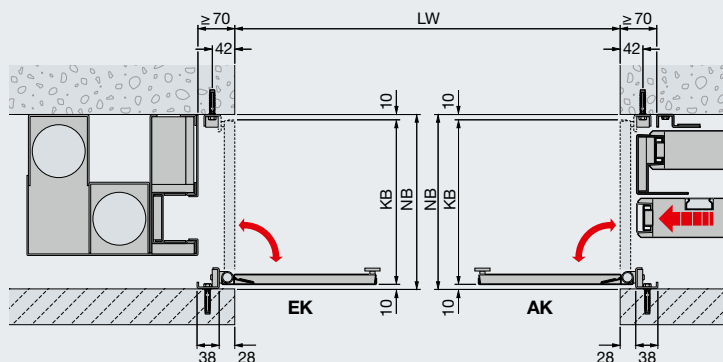
Fülkés csapóajtó házilagos burkoláshoz
1-, 2-szárnyú tolókapu vízszintes metszete



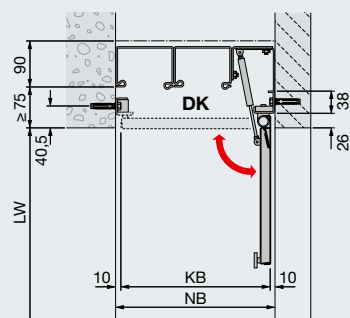
Földépcsapóajtó a szemöldökhöz
1-, 2-szárnyú tolókapu függőleges metszete



Fülkés csapóajtó a falnyílás két oldalán
Teleszkópos tolókapu vízszintes metszete



Földépcsapóajtó a szemöldökhöz
Teleszkópos tolókapu függőleges metszete



Magyarázatok

LW	Szabad falnyílás
LZ	Szabad tokbelsőméret
EK	Befutó oldali csapóajtó
AK	Indulóoldali csapóajtó
DK	Földémsoldali fülkés csapóajtó
KB	Csapóajtó-szélesség
NB	Fülkeszélesség

Az ábrázolt kapumetszet a normál befutású, falra szerelt, füstgátló funkció nélküli variációt mutatja.

Megjegyzés

Ha a fülkeszélesség ≤ 340 mm, akkor a kapulap mindkét oldalára, magasságban eltolva, kagylógarnitúra szükséges. Személybejáró-ajtós kapuknál mindkét oldalt kagylógarnitúra és Dorma ITS 96 integrált felső ajtócsukló szükséges. A fülkés csapóajtó utólagos beépítése meglévő kapuszerkezetbe a szükséges nagyobb fali lefedés miatt nem lehetséges.

Az építészeti tűréseket a tűz- és füstgátló tolókapuk építésselügyeleti engedélyében megadottak szerint kell követni.

Burkolható fülkés csapóajtó

A nemesacél burkolókeret burkolható fával, gipszkartonnal és csempével, a burkolat vastagsága legfeljebb 10 mm lehet. Max. burkolatsúly 25 kg/m²

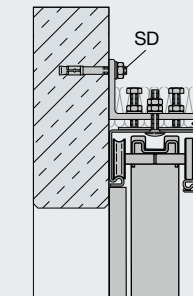
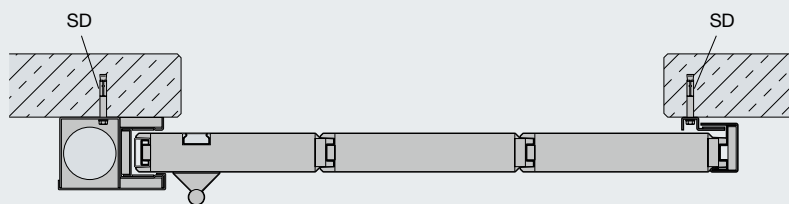
A helyigény és árnyékhornyok eltérnek a standard csapóajtók értékeitől.

¹⁾ Személybejáró-ajtó szabad átjárószélessége > 1000 mm

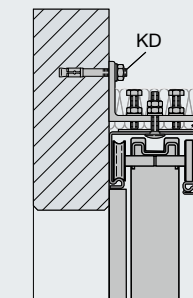
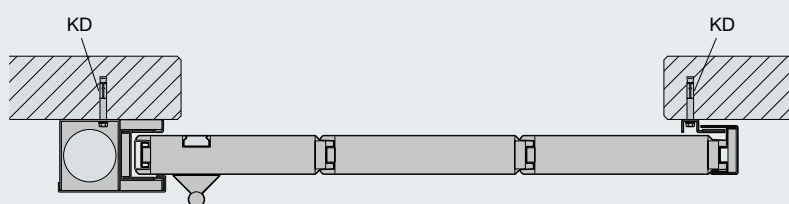
Műszaki adatok

Falcsatlakozások

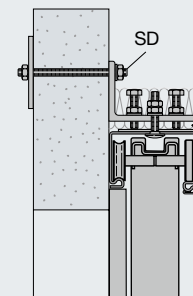
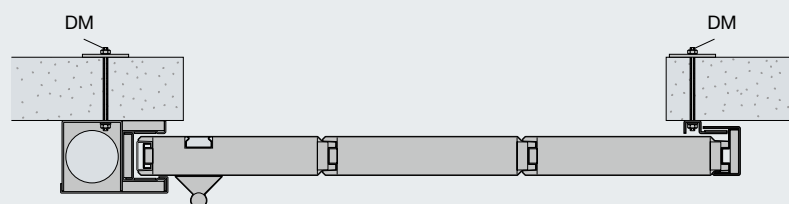
Betonfal



Tégla fal

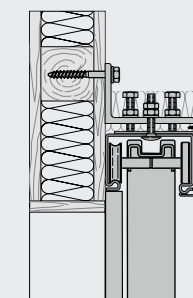
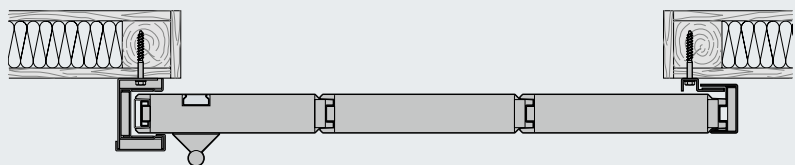


Gázbeton fal

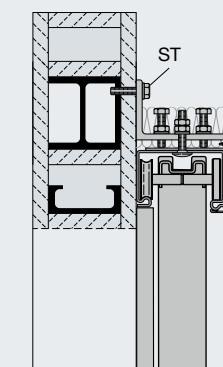
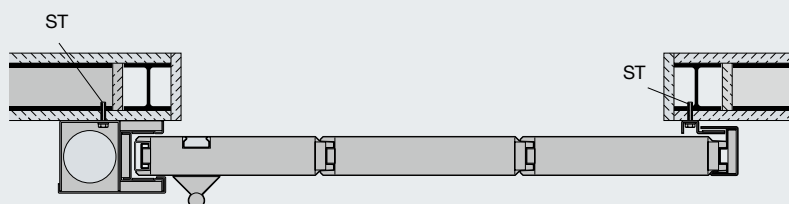


Csak statikailag igazolt vasbeton áthidaló megléte esetén. A vasbeton áthidalónak a futósín teljes hosszának megfelelően, a kapu teljes nyílástartományán végig kell futnia.

Fából készült falak

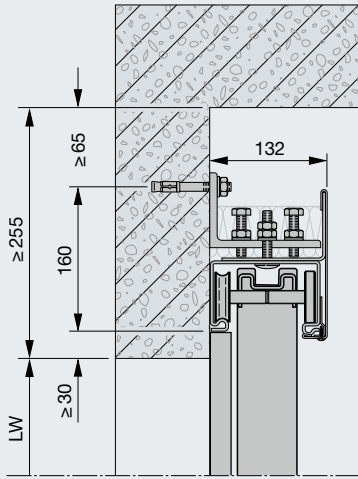


Elburkolt acélszerkezet

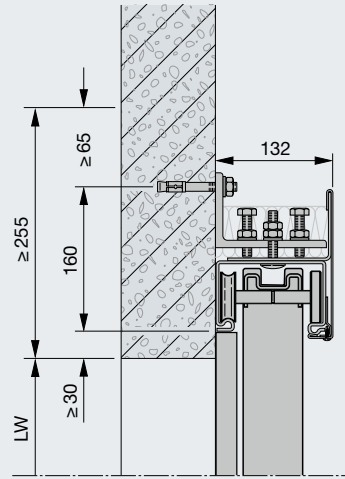


Az elburkolt acéloszlopoknak és/vagy -tartóknak legalább F90-es tűzgátlással kell rendelkezniük, rövid megnevezés: F90-A DIN 4102-4 szerint.

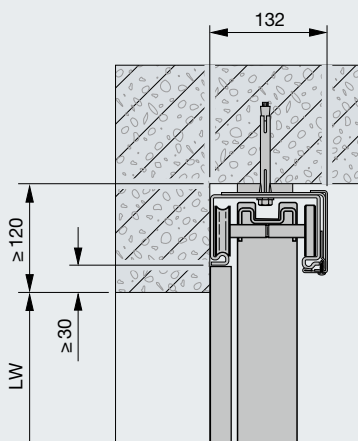
Falra szerelés a szemöldökön



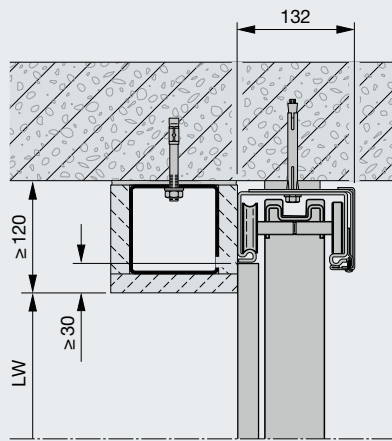
Falra szerelés a falazaton



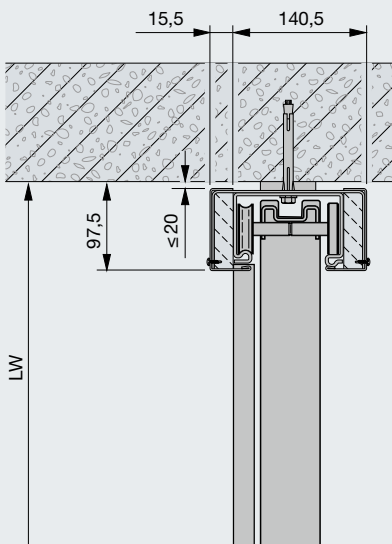
Közvetlen földemre szerelés



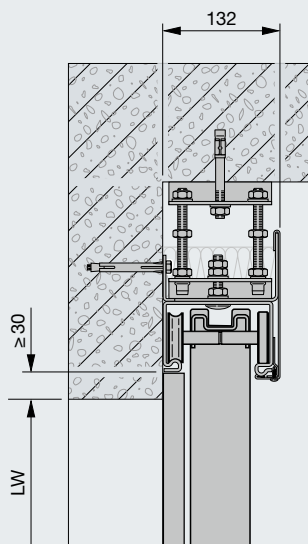
Közvetlenül földemre szerelés
álszemöldökkel



Közvetlenül földemre szerelés
álszemöldök nélkül



Födémről lefüggesztett szerelés
(max. 200 mm-es menetes szárhosszig)



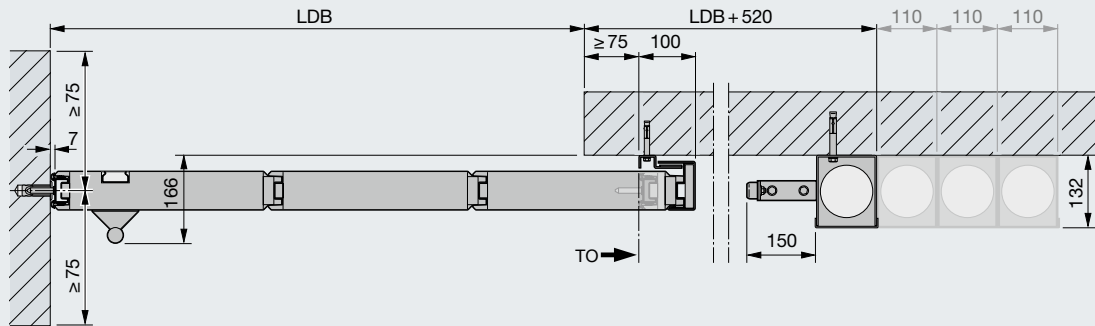
Magyarázatok

- LW Szabad falnyílás
DM Átcsavarozott szerelés
menetes szárral
M10, anya, alátét és ellenlap
SD Acéltipli, Ø 10 (M6) × ≥ 80
ST Acélcsavar, M8
KD Műanyag tipli 10 × 120 mm

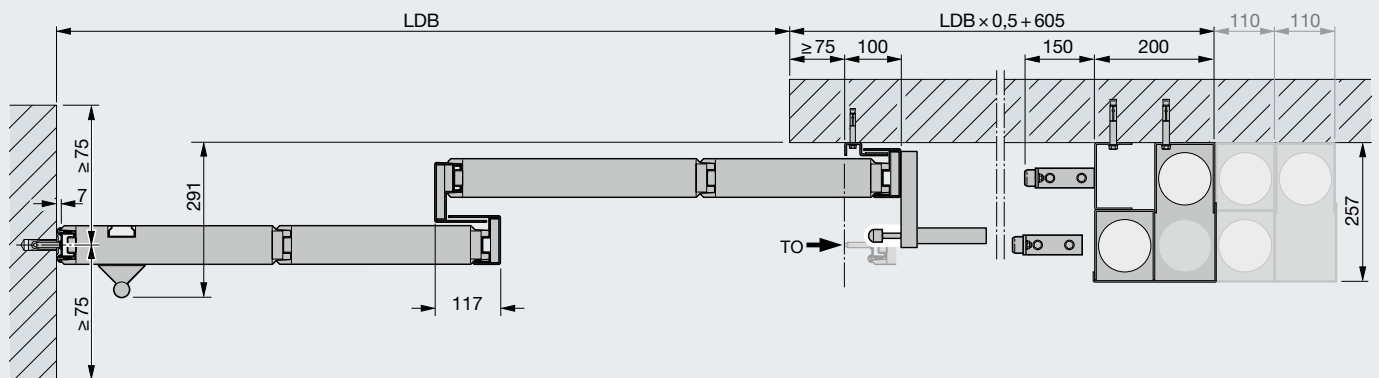
Műszaki adatok

Tompa befutású, befutóprofil nélküli tolókapu

Tompa befutású, 1-szárnyú tolókapu



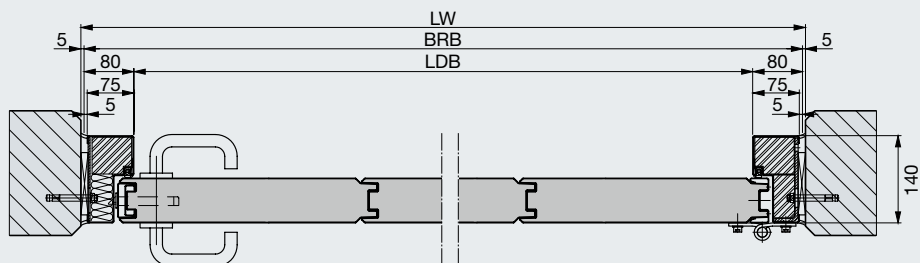
Befutóprofil nélküli, tompa befutású, teleszkópos tolókapu



Műszaki adatok

Forgószárnyas kapuk

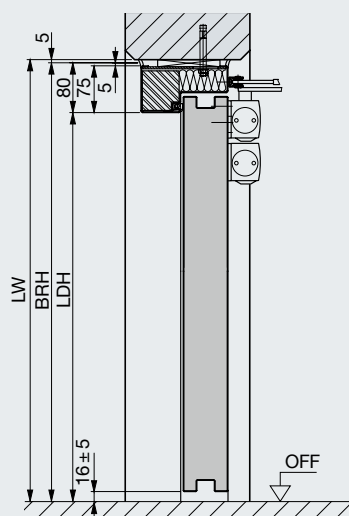
Vízszintes metszet



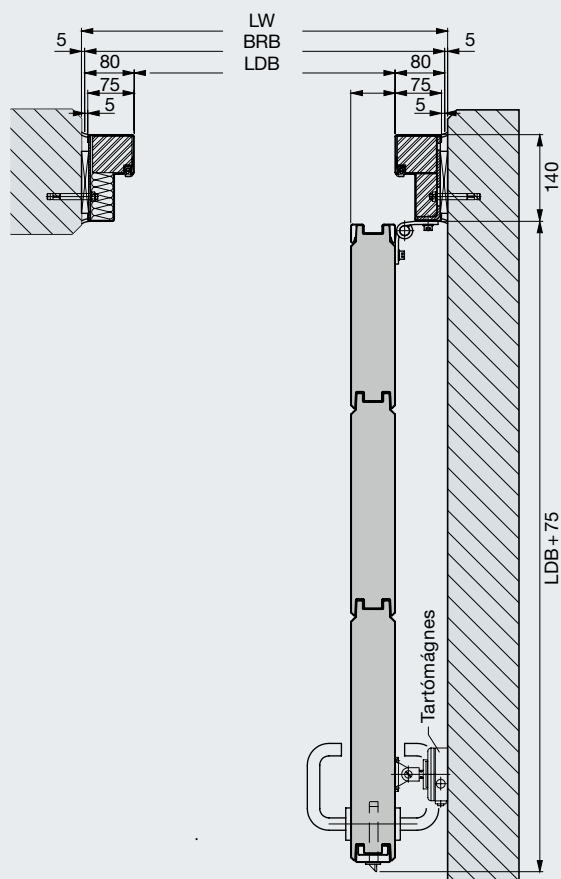
Magyarázatok

- LW Szabad falnyílás
- BRB Névleges szélesség
- LDB Szabad átjárószélesség
- BRH Névleges magasság
- LDH Szabad átjárómagasság

Függőleges metszet



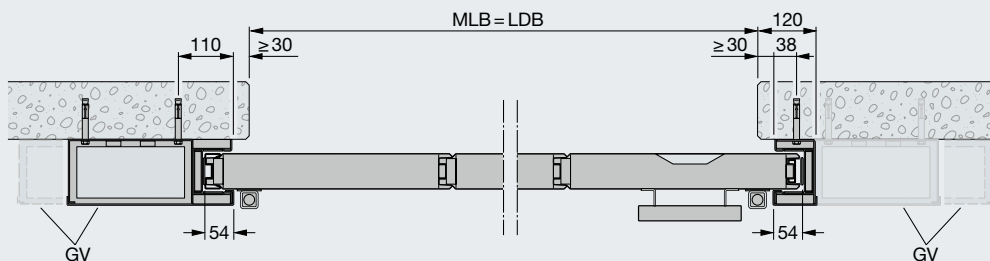
90°-os nyitvatartás



Beépítési adatok

Függőleges működésű tolókapuk

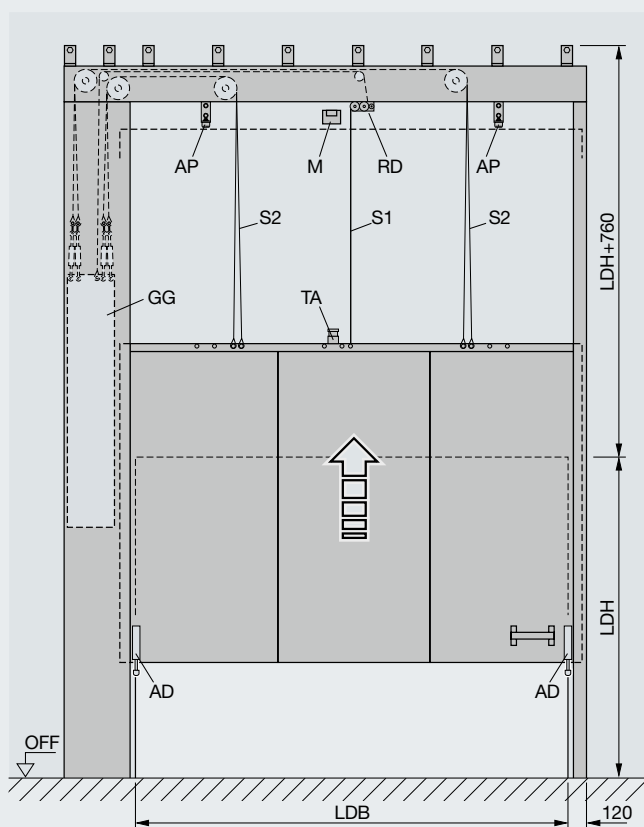
Vízszintes metszet



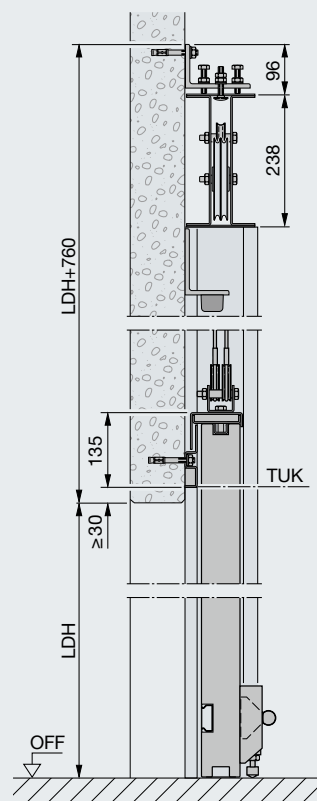
Magyarázatok

MLB	Szabad falnyílásszélesség
LDB	Szabad átjárószélesség
LDH	Szabad átjárómagasság
AD	Ráfutáscsillapító
AP	Ráfutópuffer
GG	Ellensúly
GV	Változtatható súlyszelekrények
RD	Radiális csillapító
S1	Kötél; 3,0 mm
S2	2 x köté, 6,0 mm
TA	Teleszkópos rögzítőelem
TUK	Kapu alsó éle nyitott helyzetben
OFF	Kész padlószint felső síkja
M	Mágnes, 24 V DC

Kapu nézet



Függőleges metszet



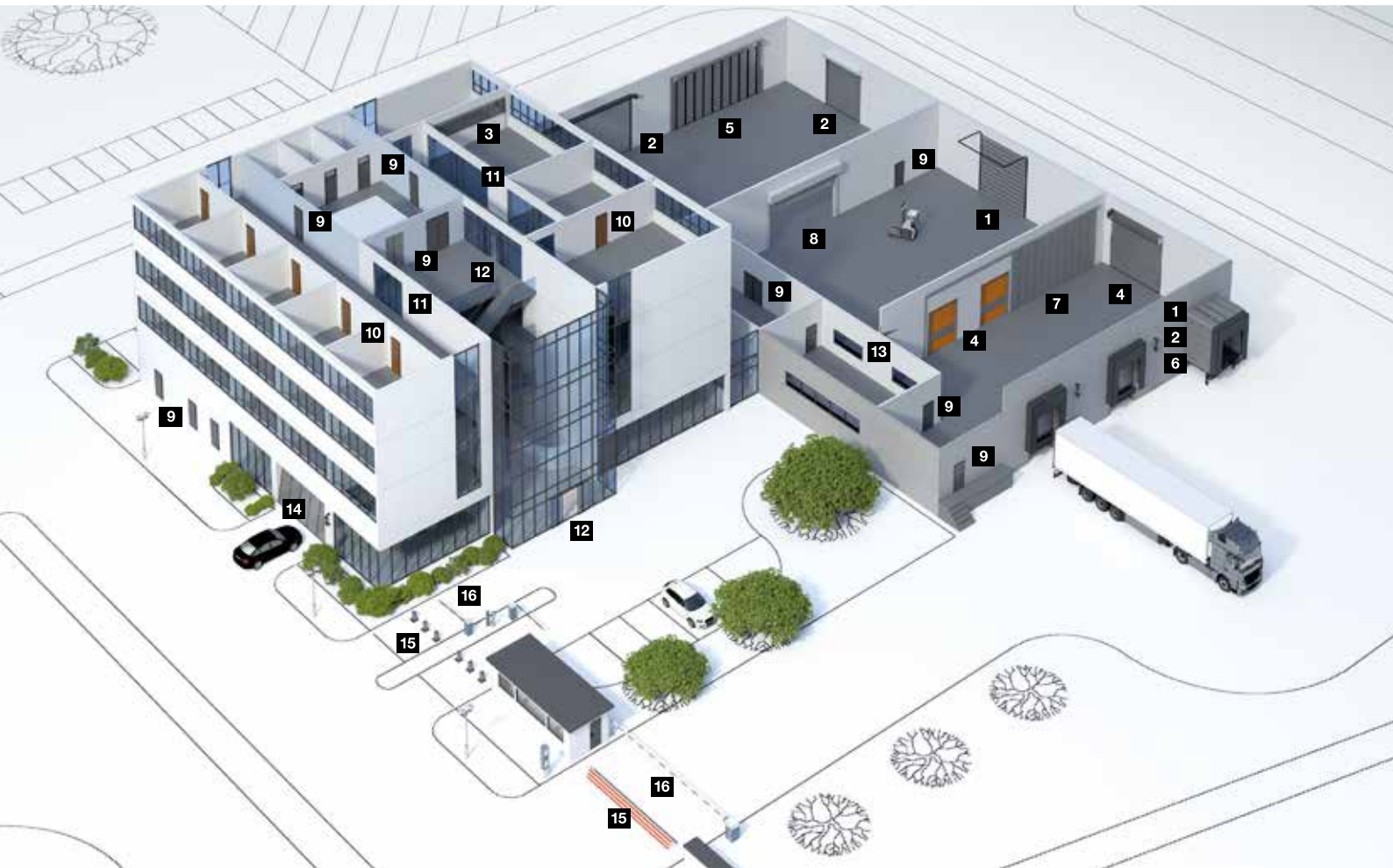
Ábrázolva: balos súlyszelekrény
Tükörkép: jobbos súlyszelekrény
Opció: kétoldali súlyszelekrény

Hörmann termékprogram

Minden egyetlen kézből:
ipari beruházásokhoz



Gyorsszerviz: vizsgálat,
karbantartás és javítás
Szervizhálózatunkkal állandóan
az Ön közelében vagyunk.



1 Szekcionált kapuk



2 Redőnykapuk
és redőnyrácsok



3 Üzletek lezárása



4 Gyorskapuk



5 Hajtogatott gyorskapuk



6 Rakodástechnika



7 Acél és nemesacél tolókapuk



8 Tűzgátló függönyök



9 Acél / nemesacél intézményi ajtók



10 Acéltokok kiváló minőségű
Schörghuber faajtókkal



11 Keretszerkezetes
intézményi ajtók



12 Automata tolóajtók



13 Áttekintőablakok



14 Gyűjtőgarázkapuk



15 Forgalmkorlátozó oszlopok
és útzárak



16 Sorompók és kasszarendszerek

Hörmann: Minőség kompromisszumok nélkül



Hörmann KG Amshausen, Németország



Hörmann KG Antriebstechnik, Németország



Hörmann KG Brandis, Németország



Hörmann KG Brockhagen, Németország



Hörmann KG Dissen, Németország



Hörmann KG Eckelhausen, Németország



Hörmann KG Freisen, Németország



Hörmann KG Ichtshausen, Németország



Hörmann KG Werne, Németország



Hörmann Alkmaar B.V., Hollandia



Hörmann Legnica Sp. z o.o., Lengyelország



Hörmann Beijing, Kína



Hörmann Tianjin, Kína



Hörmann LLC, Montgomery IL, USA



Hörmann Flexon LLC, Burgettstown PA, USA



Shakti Hörmann Pvt. Ltd., India

A nemzetközi piacon egyedülállóan a Hörmann cég az, amely a fontosabb nyílászárók teljes palettáját kínálja. A termékeket szakosodott gyáregységekben, a legújabb műszaki megoldásokat alkalmazva gyártják. A sűrű európai értékesítési- és szervizhálózatnak, továbbá az amerikai és ázsiai képviselőnek köszönhetően mindenütt az Önök megbízható, nemzetközi partnerei vagyunk a nyílászárók piacán. Jelszavunk: Minőség kompromisszumok nélkül.

GARÁZSKAPUK
MOZGATÓK
IPARI KAPUK
RAKODÁSTECHNIKA
AJTÓK
TOKOK

HÖRMANN