



# SR ShopRoller az üzletek nyílászárója

Opcionálisan RC 2 vagy RC 3 biztonsági felszereltséggel,  
bevizsgálva EN 1627 és DIN TS 18194 szerint

RC2 RC3

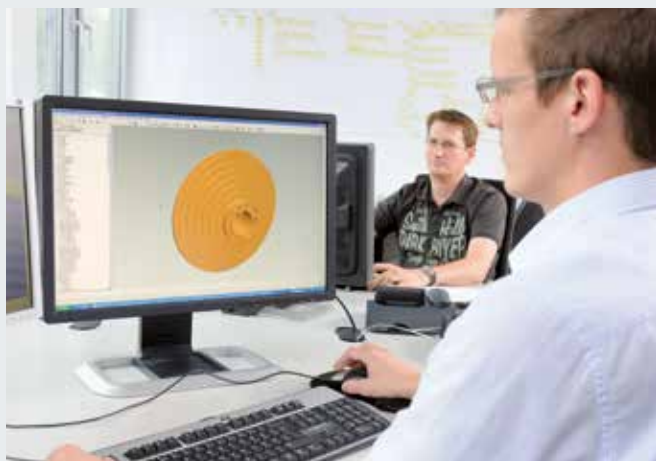
**HÖRMANN**

# A Hörmann márkaminőség

Jövőbemutató és megbízható



Meile Moosach, München; Hörmann termékekkel



## Saját termékfejlesztés

Az innováció a Hörmann-nál a házon belül valósul meg: a fejlesztő részleg magasan képzett munkatársai végzik a termékoptimalizálást és az új fejlesztéseket. A piac igényeinek megfelelő magas minőségű termékek jönnek létre, amelyek világszerte nagy elismertséggel bírnak.



## Modern gyártás

Minden lényeges komponens, mint profilok, vezetősínek és konzolok a Hörmann saját maga fejleszti és gyártja. A dokumentált irányítási rendszer garantálja a magas fokú minőségi követelményeknek való megfelelést mind a fejlesztés, mind pedig a gyártás és a szállítás területén is. **Ez a Hörmann minőség - Made in Germany.**



Made in Germany



A kapuk, ajtók, acéltokok és meghajtások vezető európai gyártójaként a magas termék- és szolgáltatási minőség mellett kötelezzük el magunkat. Ezzel a nemzetközi piacon mi teremtjük meg a standardokat.

A specializálódott gyáregységek olyan építési elemeket fejlesztenek és gyártanak, amelyek kitűnnek minőségükkel, működési biztonságukkal és hosszú élettartamukkal.

A fontosabb gazdasági régiókban való jelenléttel erős, jövőbemutató partnerei vagyunk az intézményeket és ipari létesítményeket építő cégeknek.



A kapukhoz, meghajtásokhoz és vezérlésekhez a Hörmann természetesen 10 évig garatálja a pótalkatrész-ellátást.



### Szakértő tanácsadás

Tapasztalt, ügyfélcentrikus szakemberek állnak az Önök rendelkezésére a tervezéstől kezdve a műszaki felvilágosításokon keresztül az átadásig. Komplet segédanyagokat, pl. tervezési segédleteket, nemcsak nyomtatott formában kaphat, hanem letöltheti azokat weboldalunkról is: [www.hormann.hu](http://www.hormann.hu)



### Gyors szerviz

Az országos lefedettségének köszönhetően mindig az Ön közelében vagyunk. Ez nagy előnyt jelent karbantartáskor, javításkor és ellenőrzéskor.

# Erős érvek a Hörmann mellett

A piacvezető cég újításai



# 1

## Kompakt szerkezet

Az SR ShopRoller különösen kompakt, mely **üzletek építési követelményeihez** lett tervezve. A helyszíni helyviszonyoktól és fogadó falazattól függően ez az üzletekhez való nyílászáró szerelhető a nyílás elé, mögé vagy akár a nyílásba is. A kapu-tengelybe integrált csőmotor számára **semmilyen plusz helyigényre sincs szükség**. A konzolok és a csak 110 mm széles vezetősínek oldalt egy vonalat alkotnak.

# 2

## Könnyen szerelhető

**Az összes alkatrészt szerelésre kész állapotban** szállítjuk, hogy a helyszínen semmilyen illesztést vagy fúrást sem kell végezni a szerkezeten. A rögzítési pontok gyárilag elő vannak készítve, és az aktuális fogadó falazathoz való rögzítő anyagok az alapfelszereltséghez tartoznak. Így az SR ShopRoller kapuk rövid idő alatt egyszerűen és hibátlanul beszerelhetők. **Ez minimalizálja a szerelési időt és csökkenti a szerelési költségeket.**



# 3

## Elegáns felület

Az E6 / C0 eloxált alumíniumból készült, elegáns kapulappal, vezetősínnel és aljzati profillal ellátott, **elegáns üzleti nyílászáró csúcsmínőségű megjelenésének** köszönhetően zavartalanul illeszkedik a telepítési környezetbe. Ráadásul a felület **érzéketlen az ujjlenyomatokkal és tisztítószerekkel szemben.**



# 4

## Bevizsgált betörésgátlás

Az SR ShopRoller **biztonságos nappali és éjszakai lezárást** jelent az üzletházakban, többek között a bevásárló központokon belüli üzlethelyiségekhez vagy értékesítési területekhez, stadionokhoz vagy vendéglátó egységekhez.

**Különösen magas biztonsági követelményekhez** opcionálisan az EN 1627 és DIN TS 18194 szabvány, **RC 2 vagy RC 3 ellenállási osztálya** szerint bevizsgált, betörésgátló változat is szállítható.

RC2

RC3



A bevizsgált betörésgátlást javasolják egyébként a rendőrségi szaktanácsadóhelyek is.

# SR ShopRoller

Értékesítési területek biztonságos nyílászárója



SR65-R ShopRoller, kapulap négyszögletes áttörésekkel, üzlet nyílászárójaként

**A kapulapok részletes nézetei  
a 11. oldalon található**



SR65-7 ShopRoller, kapulap kerek furatolással



SR65-V ShopRoller, kapulap tömör profilokkal,  
opcionálisan EN 1627 és DIN TS 18194 szerint  
bevizsgált, RC 3 betörésgátló nyílászáróként



SR65-R ShopRoller, kapulap négyszögletes  
áttörésekkel, pl. bárpult nyílászárójaként

RC2

RC3

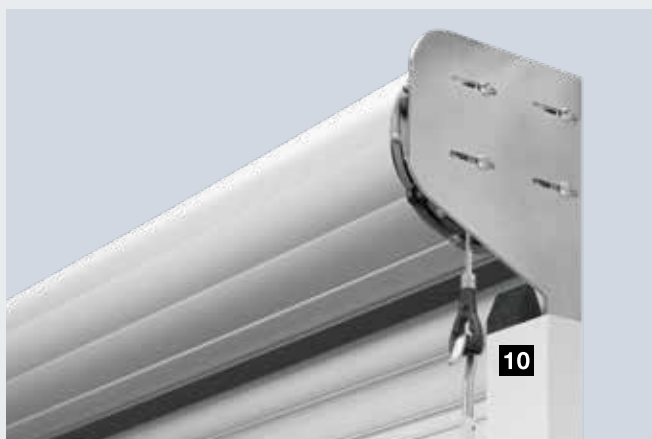
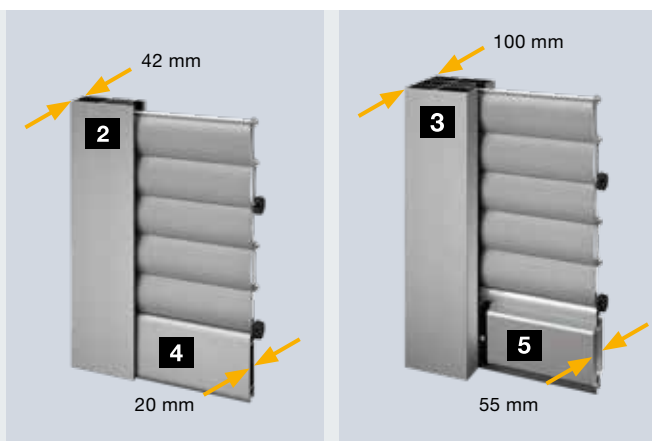
# SR ShopRoller

Kivitel



1





## Keskeny szerkezet 1

A 110 mm széles alumínium vezetősínek oldalt egy vonalat alkotnak a kaputengely konzoljaival, így nincs szükség semmilyen plusz helyigényre. A csőmotor helytakarékos módon a kaputengelybe van integrálva.

## Robusztus komponensek

Az SR ShopRoller kapu biztonságos működéséhez a vezetősínek és az aljzatprofil optimálisan a szerkezet méretéhez van igazítva. A kapulap méretétől függően a vezetősínek mélysége 42 mm **2** vagy 100 mm **3**, az aljzatprofil mélysége pedig 20 mm **4** vagy 55 mm **5**.

## Biztonsági berendezések

Az alapkivitel részét képező zuhanásgátló megakadályozza a kapulap ellenőrizetlen letekeredését. Ezen túlmenően az összes kapulap megbízható kihúzás elleni védelemmel **6** is el van látva, így pl. vandalizmus esetén nem lehet azt egyszerűen a vezetősínből kihúzni vagy kinyomni. Opcionálisan az aljzatprofil lehet egy- vagy kétoldalról zárható (**7** belülről ábrázolva; **8** kívülről ábrázolva).

## Kényelmes működtetés kulcsos kapcsolóval 9

A 230 V-os csőmotor az alapkivitelhez járó kulcsos kapcsolóval működtethető. Opcionálisan akár egy második nyomógomb is felszerelhető, pl. belülről és kívülről való működtetés esetén.

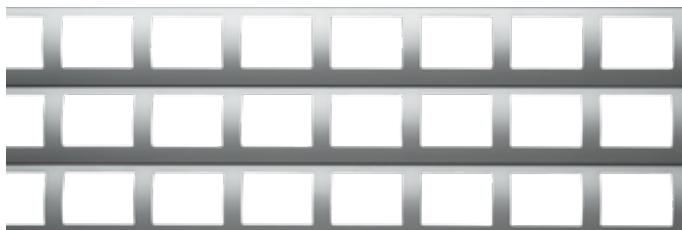
## Szükségműködtetés alapkivitelben 10

A szükségműködtetés révén az SR ShopRoller kapu áramszünet esetén is nyitható vagy zárható a kézi működtető rudazat segítségével. Opcionálisan egy lezárható, külső szükségműködtető egység is kapható.

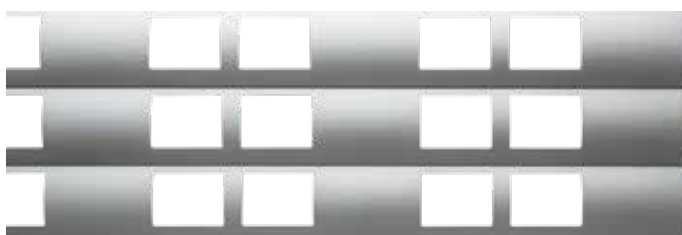
# SR ShopRoller

Kapulap-kivitelek



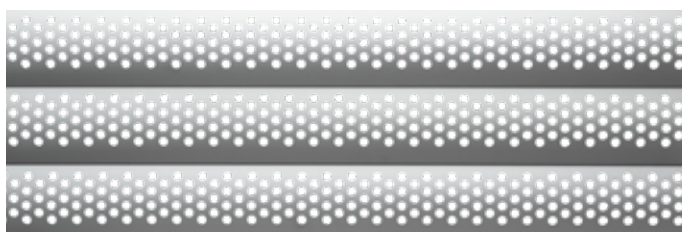


SR65-R  
60 x 44 mm-es négyzetes áttörésekkel



SR65-R23 60 x 44 mm-es négyzetes áttörésekkel  
(2 helyen a 3 lehetőségből)

RC2



SR65-7  
7 mm-es körfuratolással

RC2



SR65-V  
tömör profilokkal

RC2

RC3

## Kapulap-kivitelek

Az SR ShopRoller 4 különböző kapulapvariációval kapható. A négyzetes vagy kerek áttöréssel ellátott kapulapok aljzati szekcióként kombinálhatók tömör profilokkal is, max. 1410 mm-es magasságig, hogy pl. az üzleti teret megvédjék a fröccsenő víztől.

A vezetősínek, az aljzatprofil és a kapulap alakjavitelben erős alumíniumból készül. Az eloxált felület nagyon elegáns megjelenésű és feltűnés nélkül beilleszkedik a telepítési környezetbe. Ráadásul igen érzéketlen az ujjlenyomatokkal és a szennyeződésekkel szemben.

## Betörésgátló kapulap-variációk

RC2

RC3

Az SR ShopRoller kapu opcionálisan kapható EN 1627 és DIN TS 18194 szabvány szerint, RC 2 vagy RC 3 ellenállási osztályra vizsgált változatban is.

Az SR65-R23, SR65-7 és SR65-V kapulapok RC 2, az SR65-V kapulap RC 3 változatban is szállítható.



A vizsgált betörésgátlást javasolják egyébként a rendőrségi szaktanácsadóhelyek is.

Kapulap	SR65-R	SR65-R23	SR65-7	SR65-V
Szellőző-keresztmetszet	kb. 54 %	kb. 36 %	kb. 19 %	0 %
Kapulapsúly (kb. kg/m <sup>2</sup> )	4,1	4,7	5,3	6,0
Opcionális betörésgátlás	-	RC 2	RC 2	RC 2 RC 3

# Műszaki adatok és mérettartományok

## Rendelési méret

Minimális rendelési szélesség	960 mm
Maximális rendelési szélesség	7000 mm
Minimális rendelési magasság	800 mm
Maximális rendelési magasság	4500 mm

## Anyag felülete

Extrudált alumínium, E6 / C0 eloxálással

- Kapulap
- Vezetősínek
- Aljzatprofil

## A meghajtás teljesítményjellemzői

Ciklusok naponta	10
Ciklusok óránként	1
Feszültség	230 V
Frekvencia	50 Hz
Védettség	IP 44
Hálózati dugasz	Schuko dugasz, F-típus (CEE 7/7)
Üzemi hőmérséklet	-10 °C-tól +40 °C-ig

## Kulcsos kapcsoló, Totmann üzemmódban való működtetéshez

Védettség	IP 54
-----------	-------

## Kötődoboz

Védettség	IP 65
-----------	-------

## Standard kivitel

Vezetősín	Kapuszélesség	Kapumagasság
FS 110 × 42	≤ 6000 mm	≤ 3000 mm
FS 110 × 100	> 6000 mm	> 3000 mm

## RC 2 kivitel

Vezetősín	Kapuszélesség	Kapumagasság
FS 110 × 42	≤ 4000 mm	≤ 3000 mm
FS 110 × 100	> 4000 mm	> 3000 mm

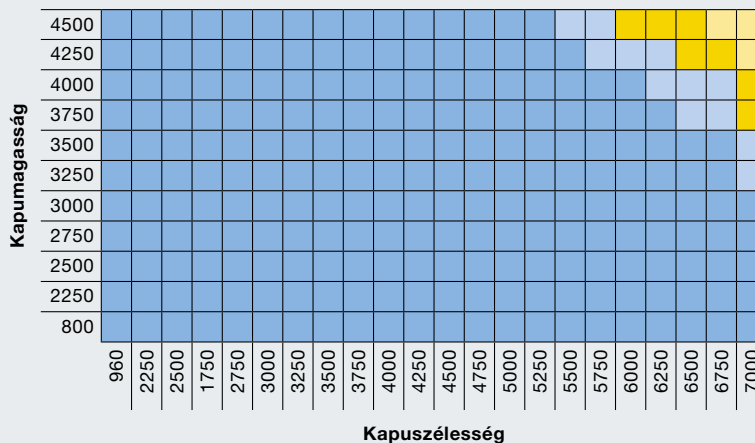
## RC 3 kivitel

Vezetősín	Kapuszélesség	Kapumagasság
FS 110 × 42	-	-
FS 110 × 100	Összes szélesség	Összes magasság

Beltéri használatra és védett kültéri felhasználásra. Nem használható eljegesedés vagy felhalmozódott hó esetén.

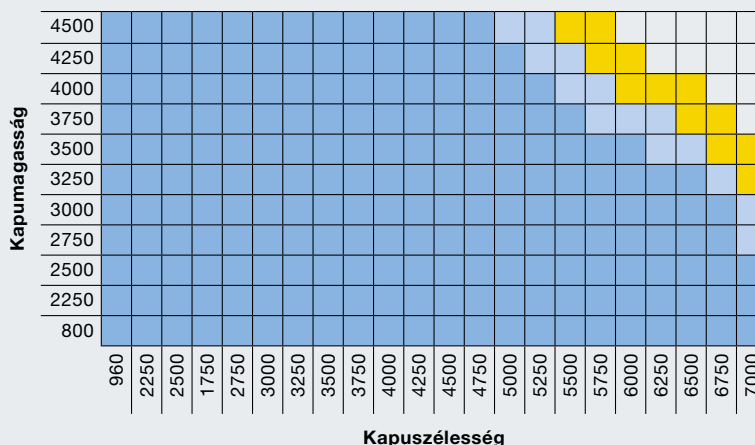
## Kapulap-kivitelek

SR65-R	
SR65-R23	
SR65-7	
SR65-V	



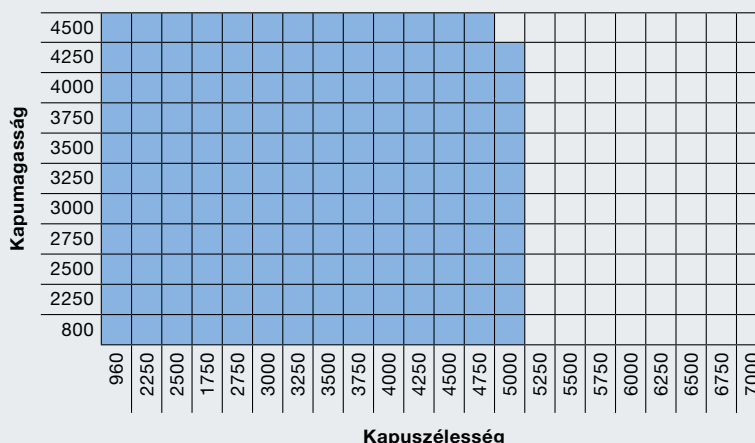
## Kapulap-variációk RC 2 biztonsági kivitelben

SR65-R23	
SR65-7	
SR65-V	



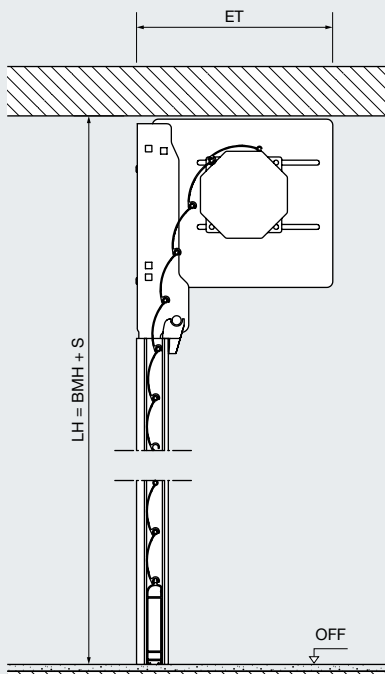
## Kapulap-variációk RC 3 biztonsági kivitelben

SR65-V	
--------	--

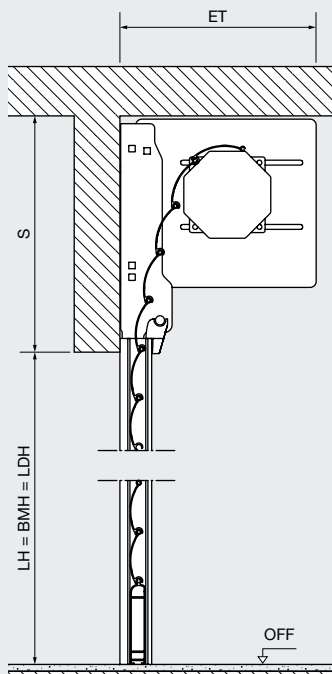


# Beépítési adatok

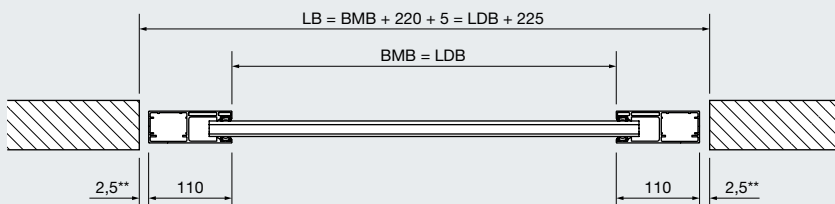
## Függőleges metszet Nyílásba történő szerelés



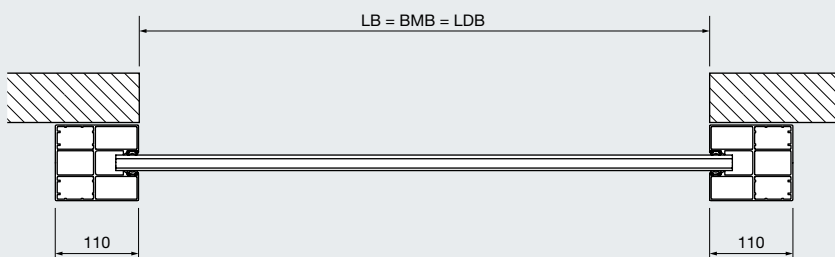
## Függőleges metszet Nyílás elé vagy mögé történő szerelés



## Vízszintes metszet Nyílásba történő szerelés (Példa FS 110 x 42 mm-es vezetősínnel\*)



## Vízszintes metszet Nyílás elé vagy mögé történő szerelés (Példa FS 110 x 100 mm-es vezetősínnel\*)



### Méretmagyarázatok

<b>BMB</b>	Rendelési szélesség
<b>BMH</b>	Rendelési magasság
<b>ET</b>	Benyúlási mélység
<b>LB</b>	Szabad szélesség
<b>LH</b>	Szabad magasság
<b>LDB</b>	Szabad átjárószélesség
<b>LDH</b>	Szabad átjárómagasság
<b>OFF</b>	Kész padlószint felső síkja
<b>S</b>	Szemöldökigény

### Szemöldökigény és benyúlási mélység

Kapumagasság	<b>S</b>	<b>ET</b>
4500	406	346
4250	398	330
4000	395	324
3750	395	324
3500	389	320
3250	382	320
3000	382	320
2750	378	320
2500	368	320
2250	366	320
≤ 1500	355	320

### Szerelési lehetőségek és a fogadó falazattal szembeni követelmények

#### Betonfal:

C 20/25 szilárdsági osztály, 140 mm vastagság, EN 206-1 szabvány

#### Acél:

S235-JRG2 szilárdság, 5 mm vastagság, EN 10027-1 szabvány

#### Téglafal:

12. szilárdsági osztály / II. habarccsoport, 240 mm vastagság, DIN 1053-1 szabvány  
Megjegyzés: a 6000 x 3000 mm-nél nagyobb kapuméreteknél a konzolok a falon átmenő menetes szárákkal vannak rögzítve.

#### Fa:

C24 fenyő faanyag/II. minőségi osztály, 120 mm vastagság, DIN 1052 (EC5) szabvány

### Az összes komponens szereléshez előkészítve.

\* A vezetősínek mélysége függ a rendelési mérettől és a kivitelről

\*\* Nyílásba való beépítés esetén a rendelési méret számításához oldalanként 2,5 mm elhelyezési hézag automatikusan figyelembe véve

### Megjegyzés:

Az ebben dokumentumban szereplő összes méret minimálisként és irányértékként értendő. Részletes tervezéshez a Hörmann szakkereskedő kötelezően jóváhagyandó rajzot készít a Konfigurátorunk segítségével.

# Hörmann termékprogram

Bevásárlóközpontokhoz mindent egyetlen kézből





## Gyors szerviz: ellenőrzés, karbantartás és javítás

Az országos lefedettségének köszönhetően mindig az Ön közelében vagyunk.



**1** Üzletek lezárása



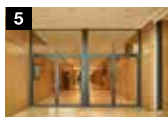
**2** Redőnyrács



**3** RC2 biztonsági tolóajtó redőnyráccsal kombinálva



**4** Automata tolóajtók



**5** Keretszerkezetes intézményi ajtók



**6** Acél / nemesacél intézményi ajtók



**7** Tűzgátló függönyök és tolókapuk



**8** Gyorskapuk



**9** Ipari kapuk



**10** Gyűjtőgarázskapuk



**11** Sorompók és fizetőautomata rendszerek



**12** Forgalmkorlátozó oszlopok és útzárak

# Hörmann: Minőség kompromisszumok nélkül



Hörmann KG Amshausen, Németország



Hörmann KG Antriebstechnik, Németország



Hörmann KG Brandis, Németország



Hörmann KG Brockhagen, Németország



Hörmann KG Dissen, Németország



Hörmann KG Eckelhausen, Németország



Hörmann KG Freisen, Németország



Hörmann KG Ichtshausen, Németország



Hörmann KG Werne, Németország



Hörmann Alkmaar B.V., Hollandia



Hörmann Legnica Sp. z o.o., Lengyelország



Hörmann Beijing, Kína



Hörmann Tianjin, Kína



Hörmann LLC, Montgomery IL, USA



Hörmann Flexon LLC, Burgettstown PA, USA



Shakti Hörmann Pvt. Ltd., India

A nemzetközi piacon egyedülállóan a Hörmann cég az, amely a fontosabb nyílászárók teljes palettáját kínálja. A termékeket szakosodott gyáregységekben, a legújabb műszaki megoldásokat alkalmazva gyártják. A sűrű európai értékesítési- és szervizhálózatnak, továbbá az amerikai és ázsiai képviselőnek köszönhetően mindenütt az Önök megbízható, nemzetközi partnerei vagyunk a nyílászárók piacán. Jelszavunk: Minőség kompromisszumok nélkül.

**GARÁZSKAPUK**  
**MOZGATÓK**  
**IPARI KAPUK**  
**RAKODÁSTECHNIKA**  
**AJTÓK**  
**TOKOK**

**HÖRMANN**