

// Nachhaltig produziert für zukunftsweisendes bauen



# Schiebetore FST Drehflügeltore DFT

Einbaudaten: Stand 01.04.2016

T30

EI<sub>2</sub>30

T90

EI<sub>2</sub>90

RS

Sm

MZ



# Inhaltsverzeichnis

Inhaltsübersicht	Seite
<b>Einflügeliges Feuerschutzschiebetor</b> Typ FST 30-1, FST 90-1, FST 30-1-RS, FST 90-1-RS Normal einlaufend, Wandmontage	04
<b>Einflügeliges Feuerschutzschiebetor mit SupraMatic-Antrieb</b> Typ FST 30-1, FST 90-1 Normal einlaufend, Wandmontage	05
<b>Einflügeliges Schnellaufschiebetor</b> Typ FST-S 30-1, FST-S MZ-1 Normal einlaufend, Wandmontage	06
<b>Einflügeliges Feuerschutzschiebetor</b> Typ FST 30-1, FST 90-1, FST 30-1-RS, FST 90-1-RS Normal einlaufend, direkte Deckenmontage	07
Normal einlaufend, abgehängte Deckenmontage (im Abstellbereich)	08
<b>Einflügeliges Feuerschutzschiebetor mit SupraMatic-Antrieb</b> Typ FST 30-1, FST 90-1 Normal einlaufend, abgehängte Deckenmontage (im Abstellbereich)	09
<b>Einflügeliges Feuerschutzschiebetor</b> Typ FST 30-1, FST 90-1, FST 30-1-RS, FST 90-1-RS Normal einlaufend, Gewicht umgelenkt, Wandmontage	10
<b>Einflügeliges Feuerschutzschiebetor mit SupraMatic-Antrieb</b> Typ FST 30-1, FST 90-1 Normal einlaufend, Gewicht umgelenkt Wandmontage	11
<b>Einflügeliges Feuerschutzschiebetor</b> Typ FST 30-1, FST 90-1, FST 30-1-RS, FST 90-1-RS Normal einlaufend, Gewicht umgelenkt, direkte Deckenmontage	12
Normal einlaufend, Gewicht umgelenkt, abgehängte Deckenmontage (im Abstellbereich)	13
<b>Einflügeliges Feuerschutzschiebetor mit SupraMatic-Antrieb</b> Typ FST 30-1, FST 90-1 Normal einlaufend, Gewicht umgelenkt, abgehängte Deckenmontage (im Abstellbereich)	14
<b>Einflügeliges Feuerschutzschiebetor</b> Typ FST 30-1, FST 90-1, FST 30-1-RS, FST 90-1-RS Stumpf einlaufend, Gewicht umgelenkt, Wandmontage	15
<b>Einflügeliges Feuerschutzschiebetor mit SupraMatic-Antrieb</b> Typ FST 30-1, FST 90-1 Stumpf einlaufend, Gewicht umgelenkt, Wandmontage	16
<b>Einflügeliges Feuerschutzschiebetor</b> Typ FST 30-1, FST 90-1, FST 30-1-RS, FST 90-1-RS Stumpf einlaufend, Gewicht umgelenkt, direkte Deckenmontage	17
Stumpf einlaufend, Gewicht umgelenkt, abgehängte Deckenmontage (im Abstellbereich)	18
<b>Einflügeliges Feuerschutzschiebetor mit SupraMatic-Antrieb</b> Typ FST 30-1, FST 90-1 Stumpf einlaufend, Gewicht umgelenkt, abgehängte Deckenmontage (im Abstellbereich)	19
<b>Zweiflügeliges Feuerschutzschiebetor</b> Typ FST 30-2, FST 90-2, FST 30-2-RS, FST 90-2-RS Wandmontage	20
<b>Zweiflügeliges Schnellaufschiebetor</b> Typ FST-S 30-2, FST-S MZ-2	

# Inhaltsverzeichnis

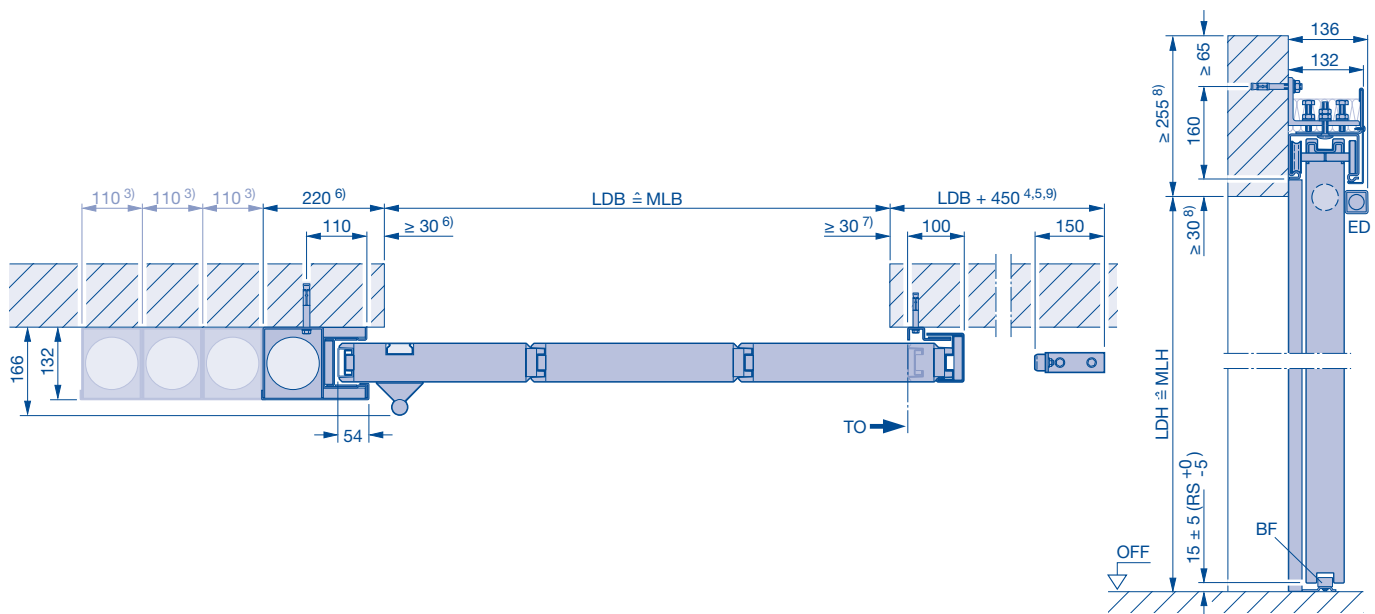
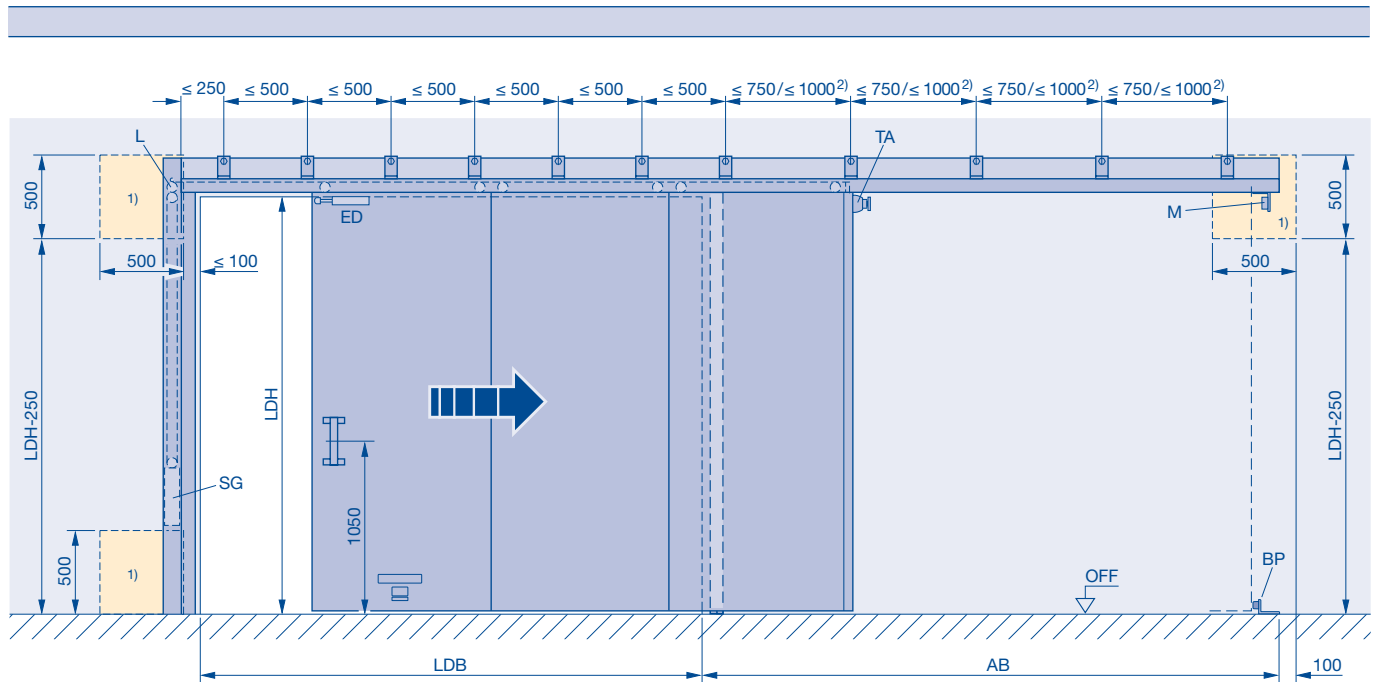
Inhaltsübersicht	Seite
Wandmontage	21
<b>Zweiflügeliges Feuerschutzschiebetor</b> <b>Typ FST 30-2, FST 90-2, FST 30-2-RS, FST 90-2-RS</b>	
Direkte Deckenmontage	22
Abgehängte Deckenmontage (im Abstellbereich)	23
<b>Teleskop-Feuerschutzschiebetor, einflügelig, zweiteilig</b> <b>Typ FST 30-1-T2, FST 90-1-T2</b>	
Normal einlaufend, Wandmontage	24
Normal einlaufend, direkte Deckenmontage	25
Normal einlaufend, abgehängte Deckenmontage	26
Normal einlaufend, Gewicht umgelenkt, Wandmontage	27
Normal einlaufend, Gewicht umgelenkt, direkte Deckenmontage	28
Normal einlaufend, Gewicht umgelenkt, abgehängte Deckenmontage	29
Stumpf einlaufend, Gewicht umgelenkt, Wandmontage	30
Stumpf einlaufend, Gewicht umgelenkt, direkte Deckenmontage	31
Stumpf einlaufend, Gewicht umgelenkt, abgehängte Deckenmontage	32
<b>Drehflügelator Typ DFT 30-1, DFT MZ-1</b>	
Stumpf einschlagend mit Blockzarge 140/75	33
<b>Wände und Bauteile</b>	34-35-36
<b>Befestigung vom künstlichen Sturz und Seitenanschlag</b>	37
<b>Nischen- und Deckenklappen</b>	
ein- und zweiflügeliges Feuerschutzschiebetor	38
Teleskop-Feuerschutzschiebetor	39
<b>Feuerschutzschiebetore mit Schlupftüren</b>	
Mindestabstand der Schlupftür von der labyrinthseitigen Laibungskante	
Minimale Torbreite beim Einbau einer Schlupftür	40
<b>Veglasung</b>	41
<b>Feuerschutzschiebetore mit Öffnungshilfe</b>	
Benötigter Platz im Abstellbereich Öffnungshilfe „Schnetz“	42
<b>Schlupftür / Drückerpaarungen</b>	43
<b>Umlenkfaktor und Gewichtskasten</b>	
Typ FST 30-1	44-45
Typ FST 90-1	46-47
Typ FST 30-2	48-49
Typ FST 90-2	50-51
Typ FST 30-1-T2	52-53
Typ FST 90-1-T2	54-55
<b>Anordnung von Rauchmelder</b>	56

Varianten der **Mehrzweck-Schiebetore ohne SupraMatic Antrieb** gelten die selben Einbaudaten wie auf den Seiten 10, 12, 13, 15, 17, 18, 20, 21, 22, 23, 27, 28, 29, 30, 31, 32 jedoch **ohne Berücksichtigung der Gewichtskästen**.  
Varianten der **Mehrzweck-Schiebetore mit SupraMatic Antrieb** gelten die selben Einbaudaten wie auf den Seiten 11, 14, 16, 19 jedoch **ohne Berücksichtigung der Gewichtskästen**.

# Einflügeliges Feuerschutzschiebetor

Typ FST 30-1, FST 90-1, FST 30-1-RS, FST 90-1-RS

Normal einlaufend, Wandmontage



Dargestellt: **rechts öffnend, links schließend**

Spiegelbildlich: **links öffnend, rechts schließend**

Ausführung 30-RS und 90-RS mit aufgesetzten Streifdichtungen

- 1) Revisionsöffnung 500 x 500 mm bei Vorsatzwand erforderlich, 500 x 500 mm bis 3 Gewichtskästen, Revisionsöffnungsbreite je weiteren Gewichtskasten +110 mm
- 2) ≤ 750 mm wenn FST 90, FST 30 bei LDH > 4000 mm  
≤ 1000 mm wenn FST 30 bei LDH ≤ 4000 mm
- 3) je weiteren Gewichtskasten +110 mm
- 4) mit Öffnungshilfe Schnetz +380 mm
- 5) mit Einlaufklappe +40 mm  
mit Auslaufklappe +40 mm  
mit Einlaufklappe und Auslaufklappe +80 mm
- 6) mit Einlaufklappe +40 mm
- 7) mit Auslaufklappe +40 mm
- 8) mit Deckenklappe +45 mm

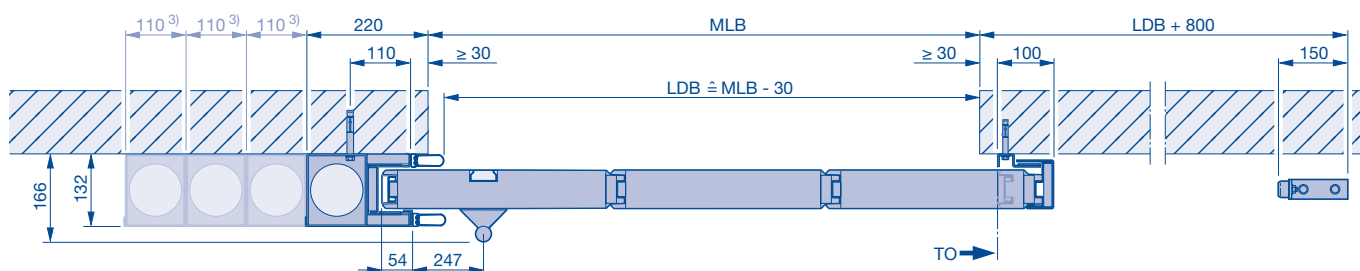
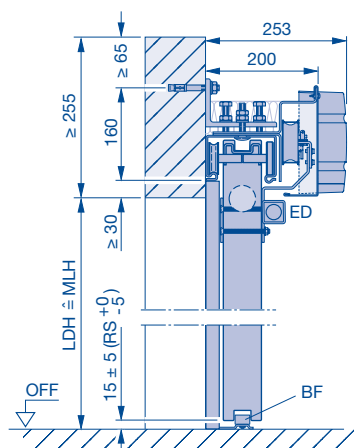
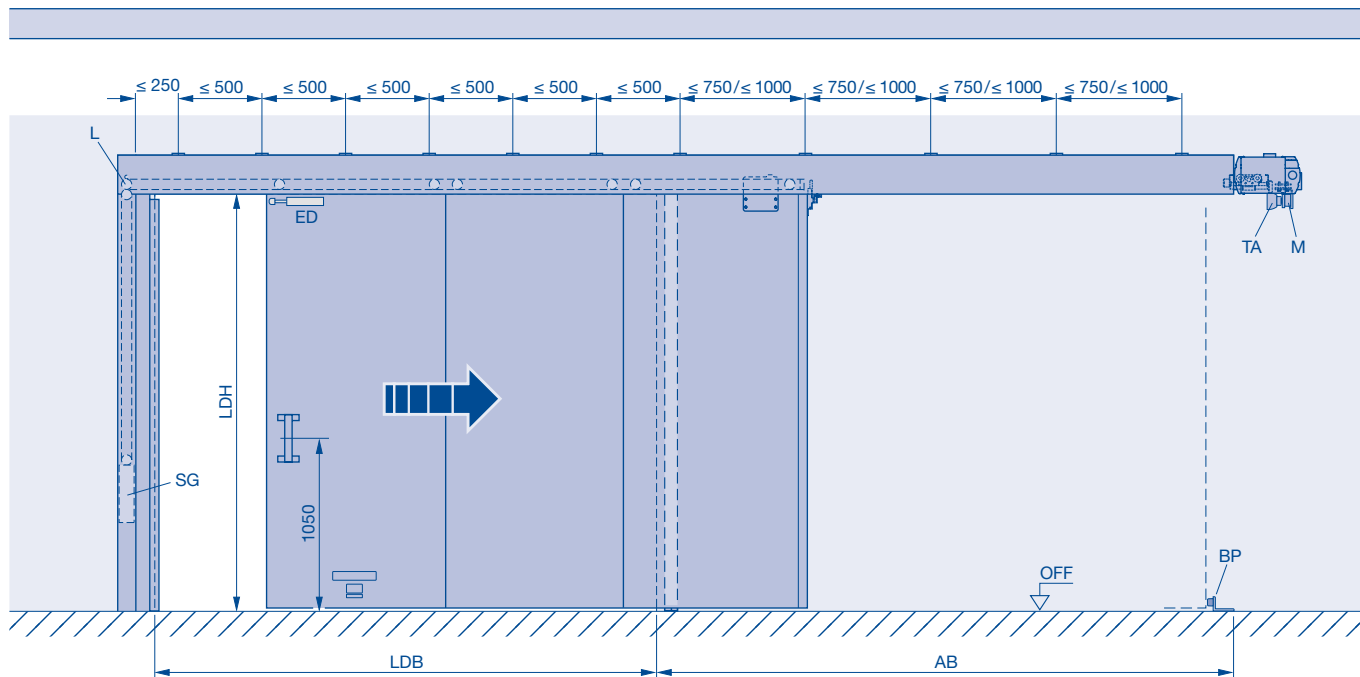
9) mit Freilauf +250 mm

- AB Abstellbereich  
 BF Bodenführungsrolle  
 BP Bodenpuffer  
 ED Endlagendämpfer  
 L Laufregler  
 LDB Lichte Durchgangsbreite  
 LDH Lichte Durchgangshöhe  
 M Magnet 24V DC  
 MLB Mauerlichte Breite  
 MLH Mauerlichte Höhe  
 OFF Oberkante-Fertig-Fußboden  
 SG Schließgewicht  
 TA Teleskop-Anker  
 TO Torvorderkante in Offenstellung

# Einflügeliges Feuerschutzschiebetor mit SupraMatic Antrieb

Typ FST 30-1, FST 90-1

Normal einlaufend, Wandmontage



Bei Ausführung mit Schlupftür wird auf Grund der schnellen Öffnungs- und Schließbewegung der Einbau einer 22 mm niedrigen Schlupftürschwelle empfohlen.

3) je weiteren Gewichtskasten + 110 mm

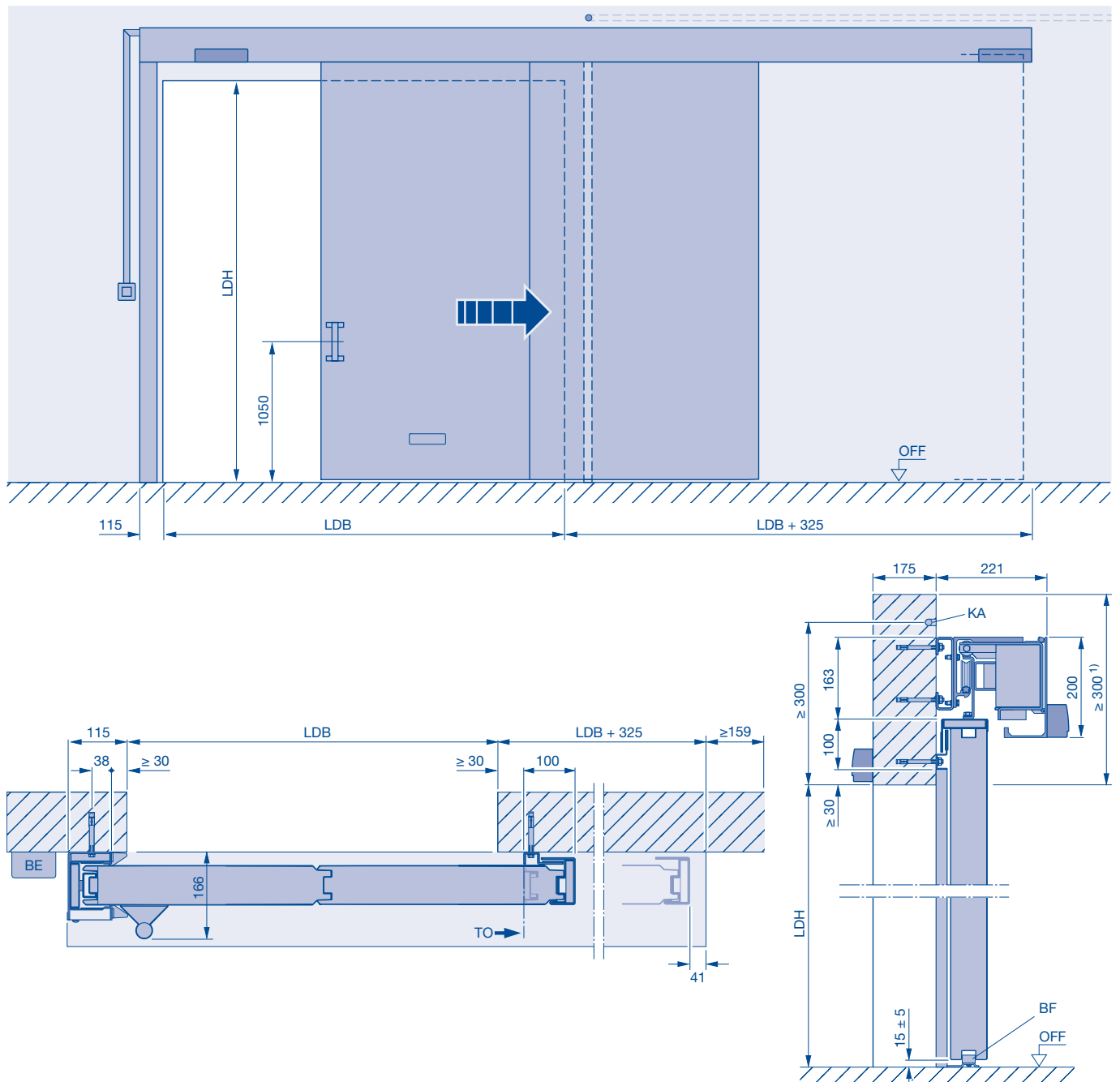
- AB** Abstellbereich
- BF** Bodenführungsrolle
- BP** Bodenpuffer
- ED** Endlagendämpfer
- L** Laufregler
- LDB** Lichte Durchgangsbreite
- LDH** Lichte Durchgangshöhe
- M** Magnet 24V DC
- MLB** Mauerlichte Breite
- MLH** Mauerlichte Höhe

- OFF** Oberkante-Fertig-Fußboden
- SG** Schließgewicht
- TA** Teleskop-Anker
- TO** Torvorderkante in Offenstellung

# Einflügeliges Schnellaufschiebetor

Typ FST-S 30-1, FST-S MZ-1

Normal einlaufend, Wandmontage



Bei Ausführung mit Schlupftür wird auf Grund der schnellen Öffnungs- und Schließbewegung der Einbau einer 22 mm niedrigen Schlupftürschwelle empfohlen.

Zugelassen in Österreich und der Schweiz

Verkauf in Deutschland in Absprache mit dem Werk und nur mit Zustimmung im Einzelfall

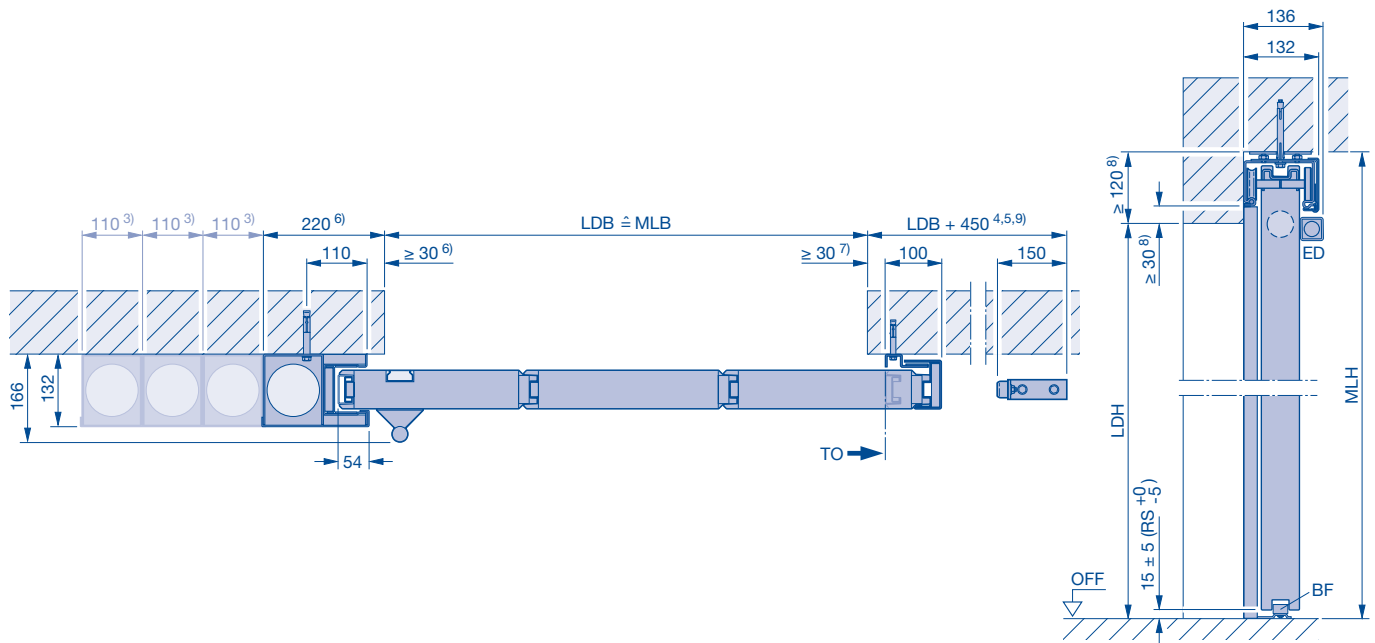
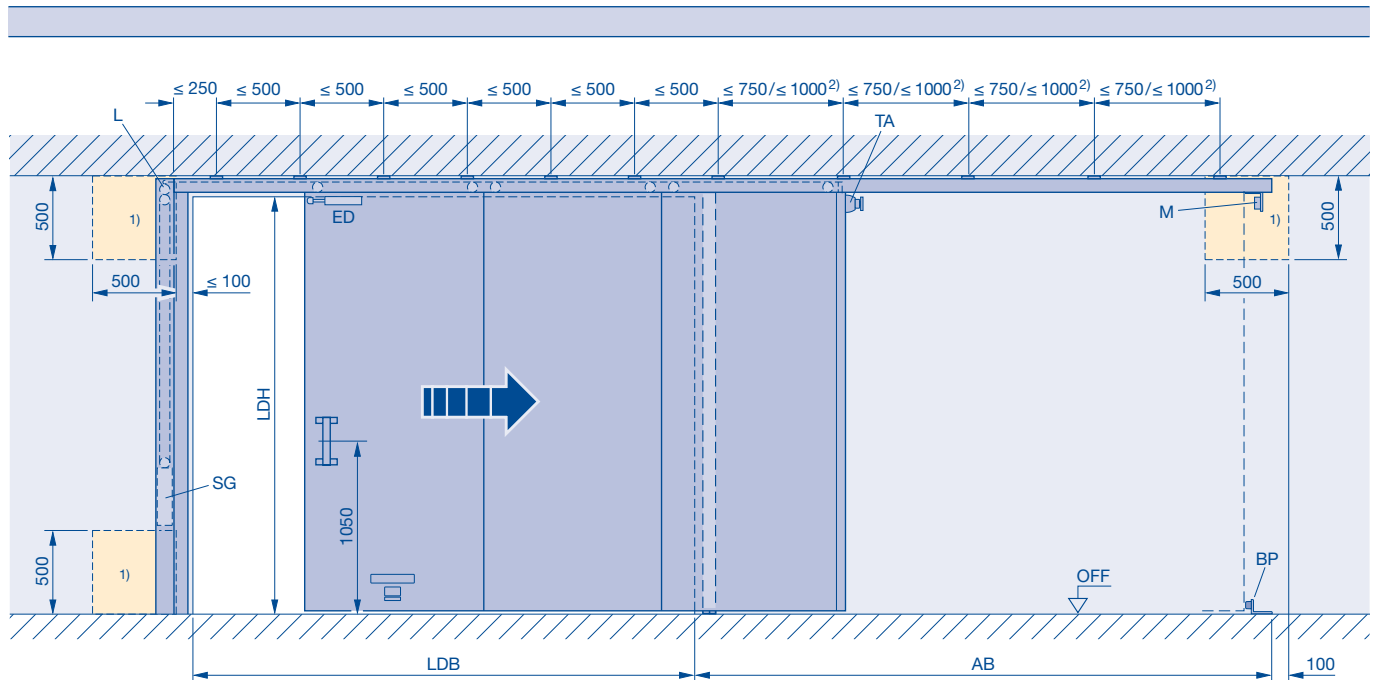
Bitte länderspezifische Bestimmungen beachten!

- 1) Sturzhöhe min. 350 mm zur Öffnung der Antriebsverschalung
- BE Bedieneinheit MCU 32
- BF Bodenführungsrolle
- KA Lehrverrohrung 230 V DC
- L Laufregler
- LDB Lichte Durchgangsbreite
- LDH Lichte Durchgangshöhe
- OFF Oberkante-Fertig-Fußboden
- TO Torvorderkante in Offenstellung

# Einflügeliges Feuerschutzschiebetor

Typ FST 30-1, FST 90-1, FST 30-1-RS, FST 90-1-RS

Normal einlaufend, direkte Deckenmontage



Dargestellt: **rechts öffnend, links schließend**

Spiegelbildlich: **links öffnend, rechts schließend**

Ausführung 30-RS und 90-RS mit aufgesetzten Streifdichtungen

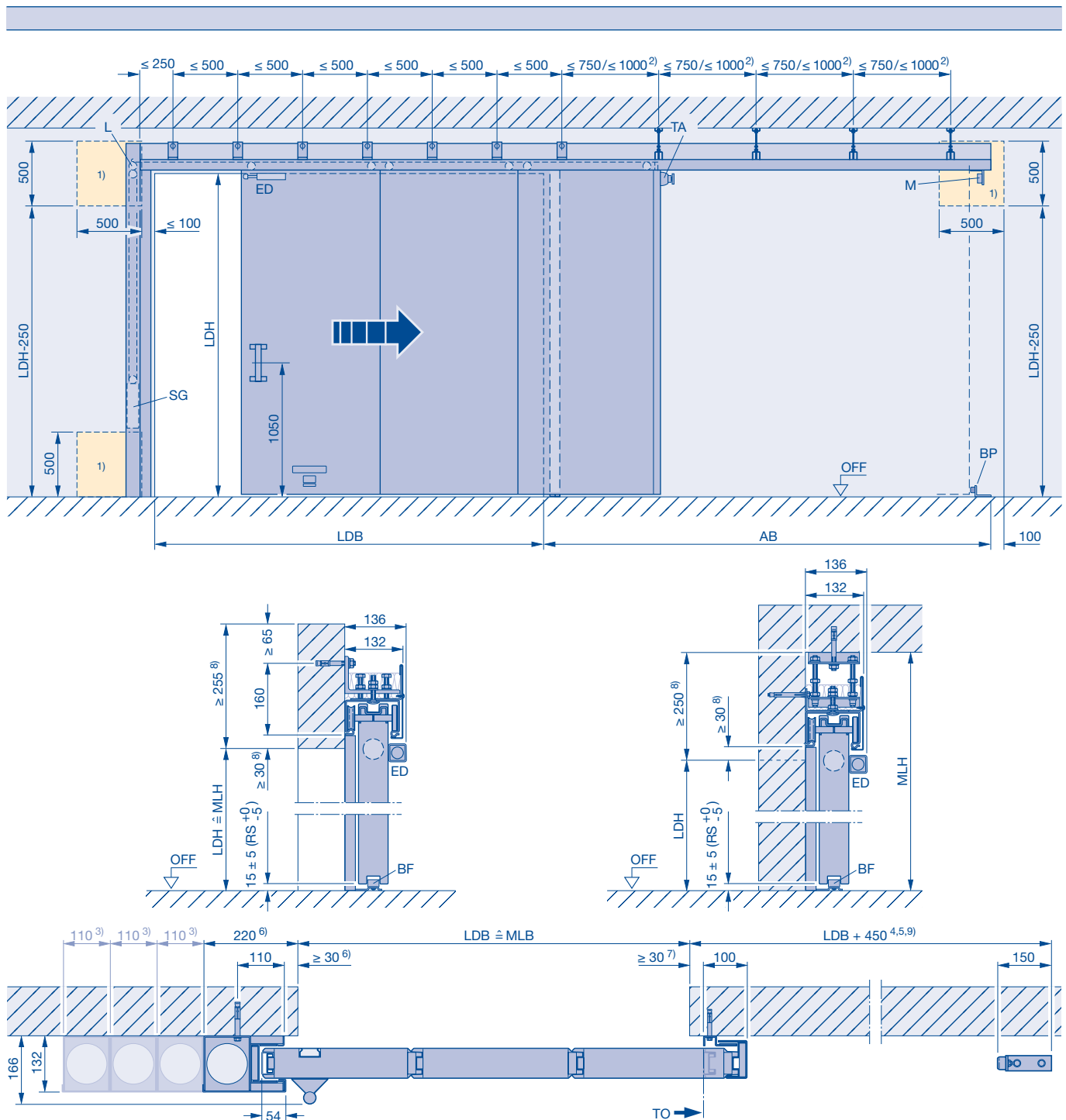
- 1) Revisionsöffnung 500 × 500 mm bei Vorsatzwand erforderlich, 500 × 500 mm bis 3 Gewichtskästen, Revisionsöffnungsbreite je weiteren Gewichtskasten +110 mm
- 2) ≤ 750 mm wenn FST 90, FST 30 bei LDH > 4000 mm  
≤ 1000 mm wenn FST 30 bei LDH ≤ 4000 mm
- 3) je weiteren Gewichtskasten +110 mm
- 4) mit Öffnungshilfe Schnetz +380 mm
- 5) mit Einlaufklappe +40 mm  
mit Auslaufklappe +40 mm  
mit Einlaufklappe und Auslaufklappe +80 mm
- 6) mit Einlaufklappe +40 mm
- 7) mit Auslaufklappe +40 mm
- 8) mit Deckenklappe +45 mm

- 9) mit Freilauf +250 mm
- AB Abstellbereich
- BF Bodenführungsrolle
- BP Bodenpuffer
- ED Endlagendämpfer
- L Laufregler
- LDB Lichte Durchgangsbreite
- LDH Lichte Durchgangshöhe
- M Magnet 24V DC
- MLB Mauerlichte Breite
- MLH Mauerlichte Höhe
- OFF Oberkante-Fertig-Fußboden
- SG Schließgewicht
- TA Teleskop-Anker
- TO Torvorderkante in Offenstellung

# Einflügeliges Feuerschutzschiebetor

Typ FST 30-1, FST 90-1, FST 30-1-RS, FST 90-1-RS

Normal einlaufend, abgehängte Deckenmontage (im Abstellbereich)



Dargestellt: **rechts öffnend, links schließend**

Spiegelbildlich: **links öffnend, rechts schließend**

Ausführung 30-RS und 90-RS mit aufgesetzten Streifdichtungen

- 1) Revisionsöffnung 500 × 500 mm bei Vorsatzwand erforderlich, 500 × 500 mm bis 3 Gewichtskästen, Revisionsöffnungsbreite je weiteren Gewichtskasten + 110 mm
- 2) ≤ 750 mm wenn FST 90, FST 30 bei LDH > 4000 mm  
≤ 1000 mm wenn FST 30 bei LDH ≤ 4000 mm
- 3) je weiteren Gewichtskasten + 110 mm
- 4) mit Öffnungshilfe Schnetz + 380 mm
- 5) mit Einlaufklappe + 40 mm  
mit Auslaufklappe + 40 mm  
mit Einlaufklappe und Auslaufklappe + 80 mm
- 6) mit Einlaufklappe + 40 mm
- 7) mit Auslaufklappe + 40 mm
- 8) mit Deckenklappe + 45 mm

9) mit Freilauf + 250 mm

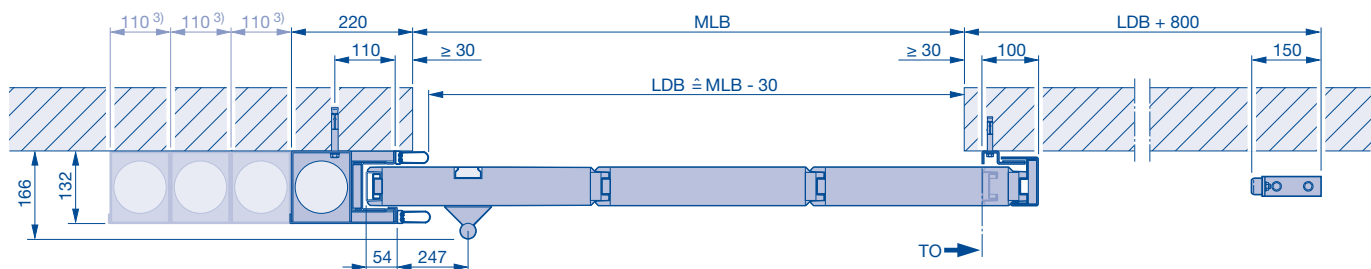
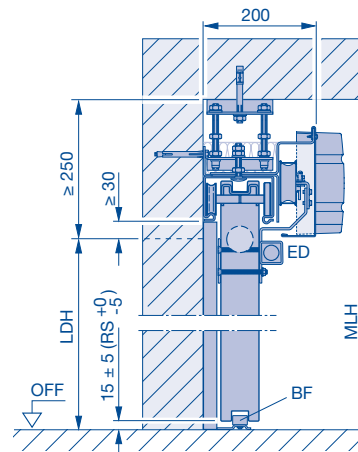
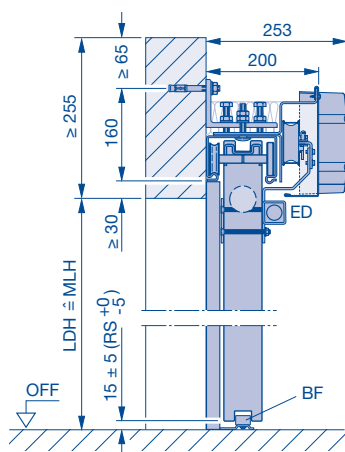
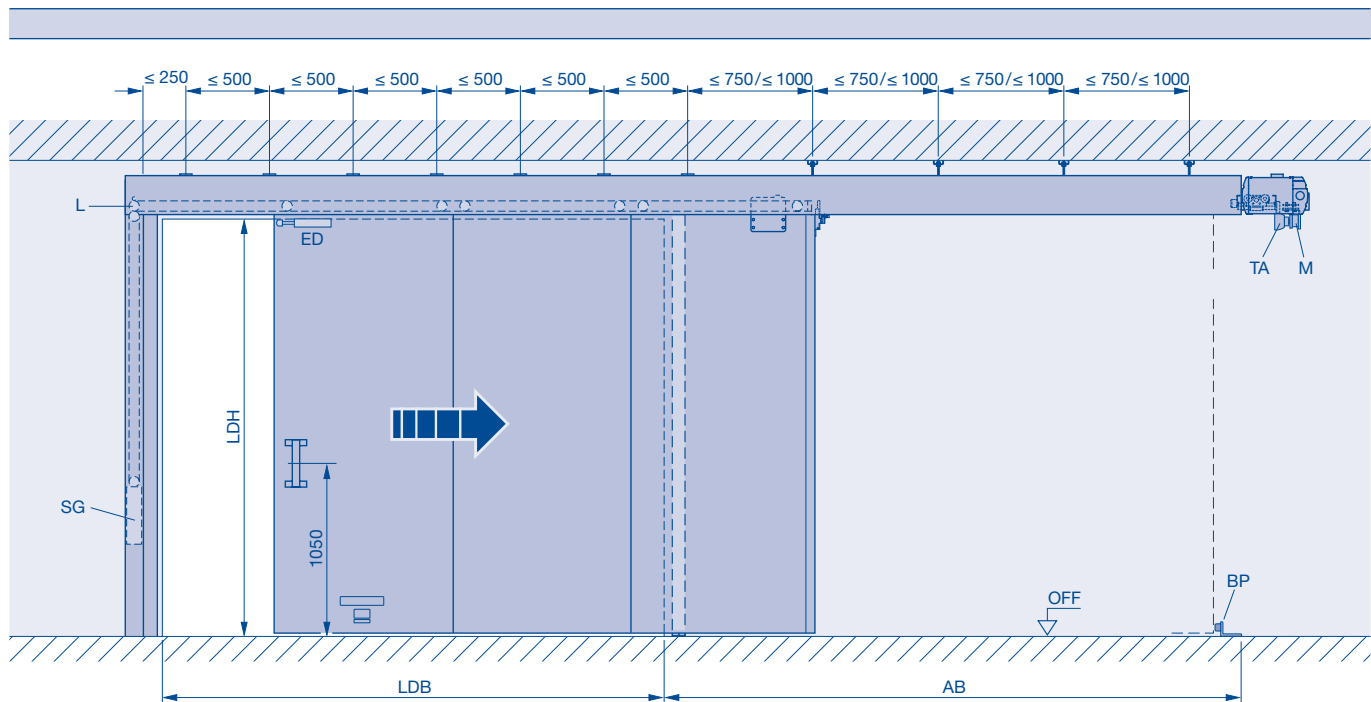
- AB Abstellbereich
- BF Bodenführungsrolle
- BP Bodenpuffer
- ED Endlagendämpfer
- L Laufregler
- LDB Lichte Durchgangsbreite
- LDH Lichte Durchgangshöhe
- M Magnet 24V DC
- MLB Mauerlichte Breite
- MLH Mauerlichte Höhe
- OFF Oberkante-Fertig-Fußboden
- SG Schließgewicht
- TA Teleskop-Anker
- TO Torvorderkante in Offenstellung



# Einflügeliges Feuerschutzschiebetor mit SupraMatic Antrieb

Typ FST 30-1, FST 90-1

Normal einlaufend, abgehängte Deckenmontage (im Abstellbereich)



Bei Ausführung mit Schlupfprüf wird auf Grund der schnellen Öffnungs- und Schließbewegung der Einbau einer 22 mm niedrigen Schlupfprüfschwelle empfohlen.

3) je weiteren Gewichtskasten + 110 mm

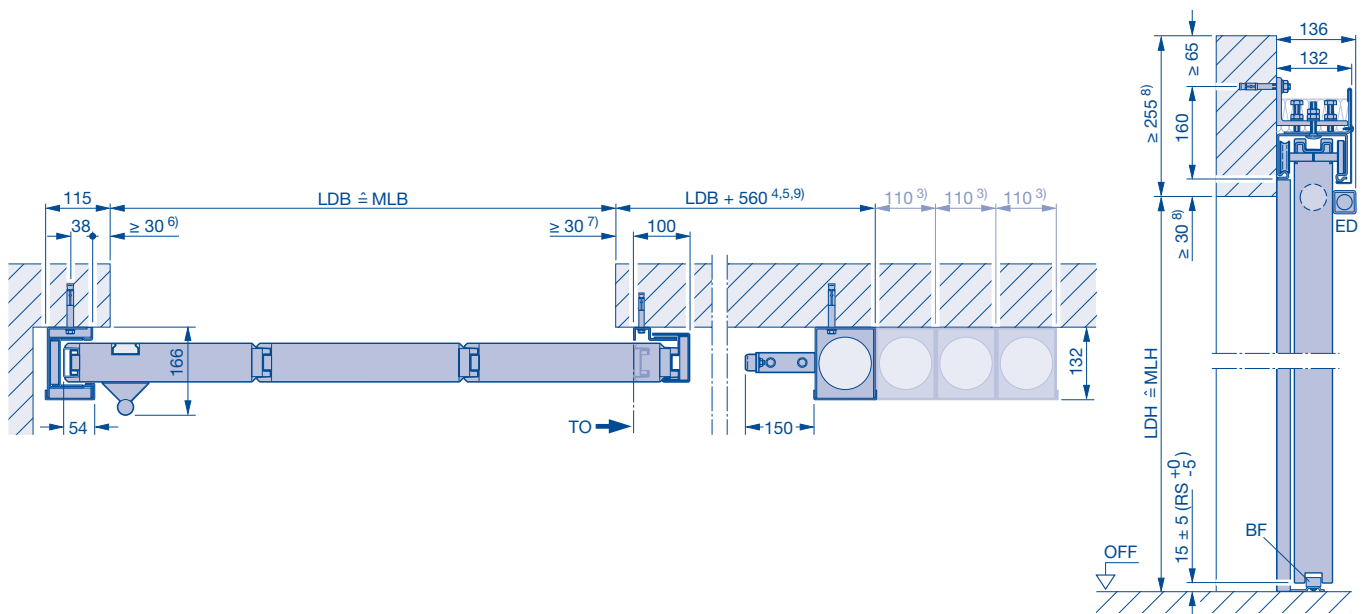
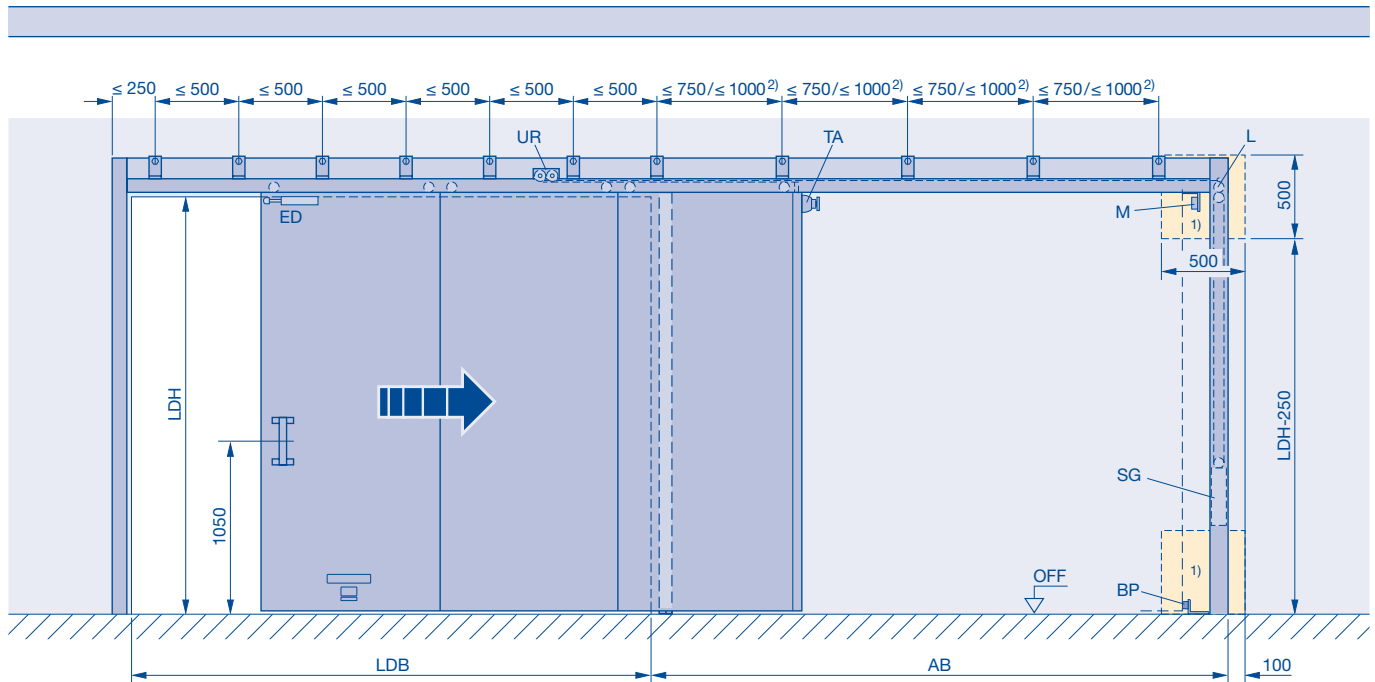
- AB** Abstellbereich
- BF** Bodenführungsrolle
- BP** Bodenpuffer
- ED** Endlagendämpfer
- L** Laufregler
- LDB** Lichte Durchgangsbreite
- LDH** Lichte Durchgangshöhe
- M** Magnet 24V DC
- MLB** Mauerlichte Breite
- MLH** Mauerlichte Höhe

- OFF** Oberkante-Fertig-Fußboden
- SG** Schließgewicht
- TA** Teleskop-Anker
- TO** Torvorverkante in Offenstellung

# Einflügeliges Feuerschutzschiebetor

Typ FST 30-1, FST 90-1, FST 30-1-RS, FST 90-1-RS

Normal einlaufend, Gewicht umgelenkt, Wandmontage



Dargestellt: **rechts öffnend, links schließend**

Spiegelbildlich: **links öffnend, rechts schließend**

Ausführung 30-RS und 90-RS mit aufgesetzten Streifdichtungen

- 1) Revisionsöffnung 500 × 500 mm bei Vorsatzwand erforderlich, 500 × 500 mm bis 3 Gewichtskästen, Revisionsöffnungsbreite je weiteren Gewichtskasten + 110 mm
- 2) ≤ 750 mm wenn FST 90, FST 30 bei LDH > 4000 mm  
≤ 1000 mm wenn FST 30 bei LDH ≤ 4000 mm
- 3) je weiteren Gewichtskasten + 110 mm
- 4) mit Öffnungshilfe Schnetz + 380 mm
- 5) mit Einlaufklappe + 40 mm  
mit Auslaufklappe + 40 mm  
mit Einlaufklappe und Auslaufklappe + 80 mm
- 6) mit Einlaufklappe + 40 mm
- 7) mit Auslaufklappe + 40 mm
- 8) mit Deckenklappe + 45 mm

9) mit Freilauf + 250 mm

AB Abstellbereich

BF Bodenführungsrolle

BP Bodenpuffer

ED Endlagendämpfer

L Laufregler

LDB Lichte Durchgangsbreite

LDH Lichte Durchgangshöhe

M Magnet 24V DC

MLB Mauerlichte Breite

MLH Mauerlichte Höhe

OFF Oberkante-Fertig-Fußboden

SG Schließgewicht

TA Teleskop-Anker

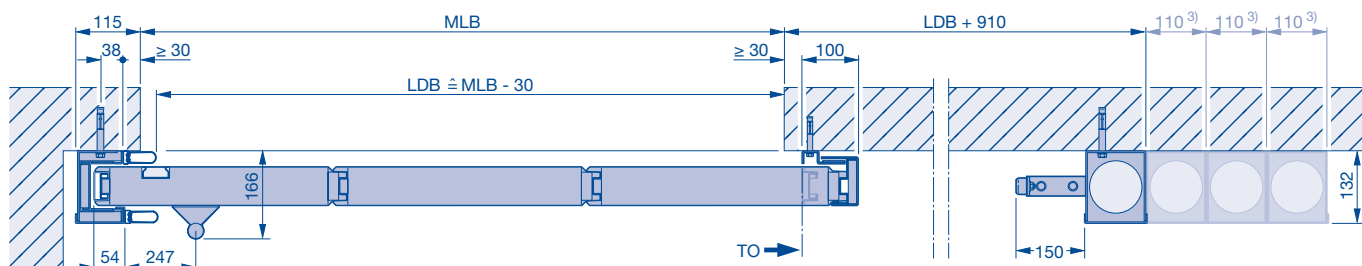
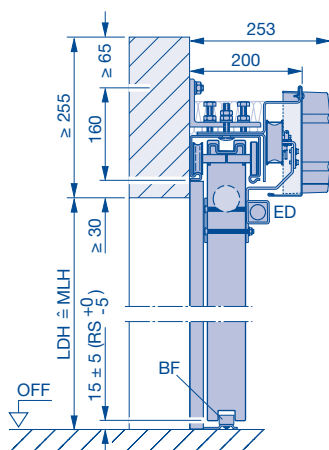
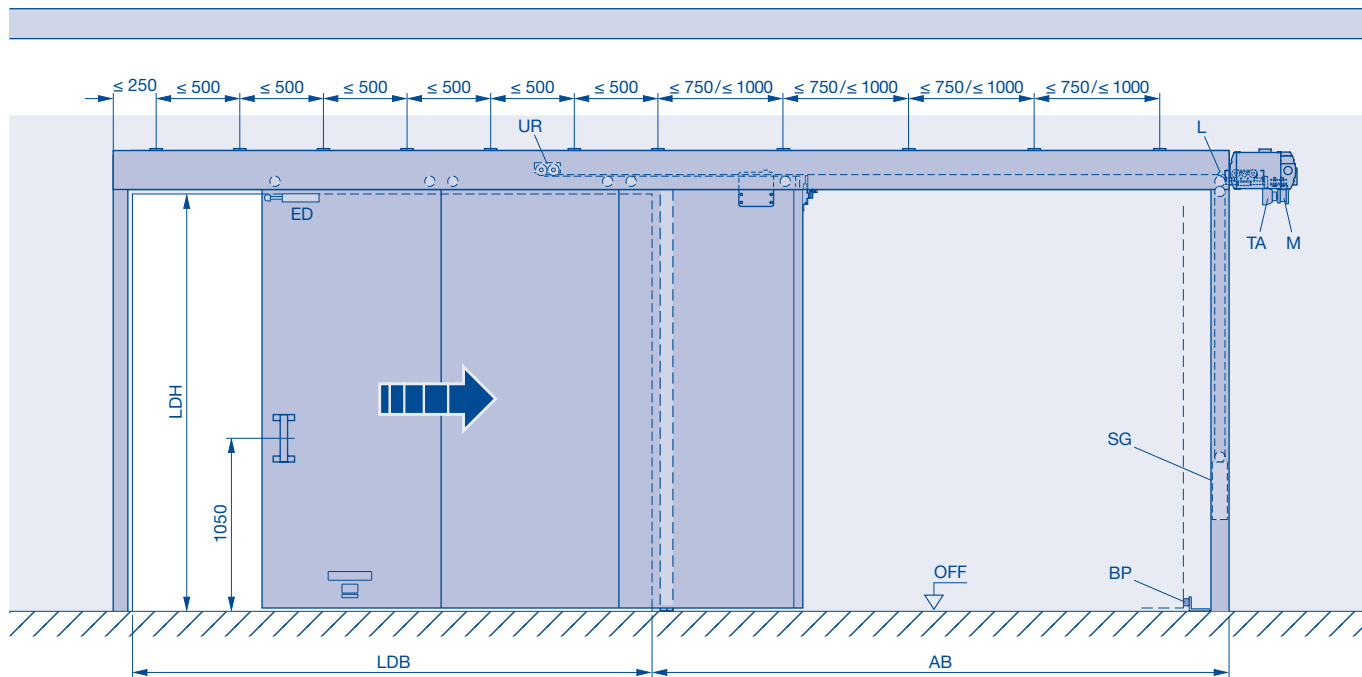
TO Torvorderkante in Offenstellung

UR Umlenkrollen

# Einflügeliges Feuerschutzschiebetor mit SupraMatic Antrieb

Typ FST 30-1, FST 90-1

Normal einlaufend, Gewicht umgelenkt Wandmontage



Bei Ausführung mit Schlupftür wird auf Grund der schnellen Öffnungs- und Schließbewegung der Einbau einer 22 mm niedrigen Schlupftürschwelle empfohlen.

3) je weiteren Gewichtskasten + 110 mm

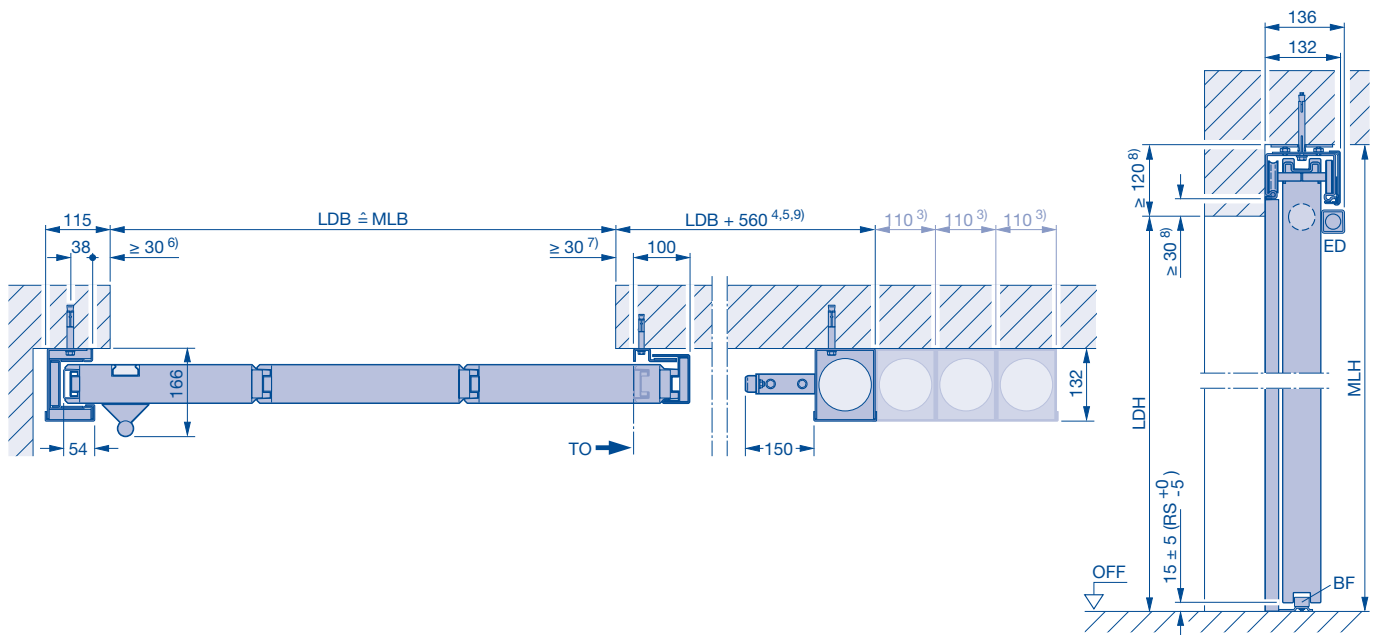
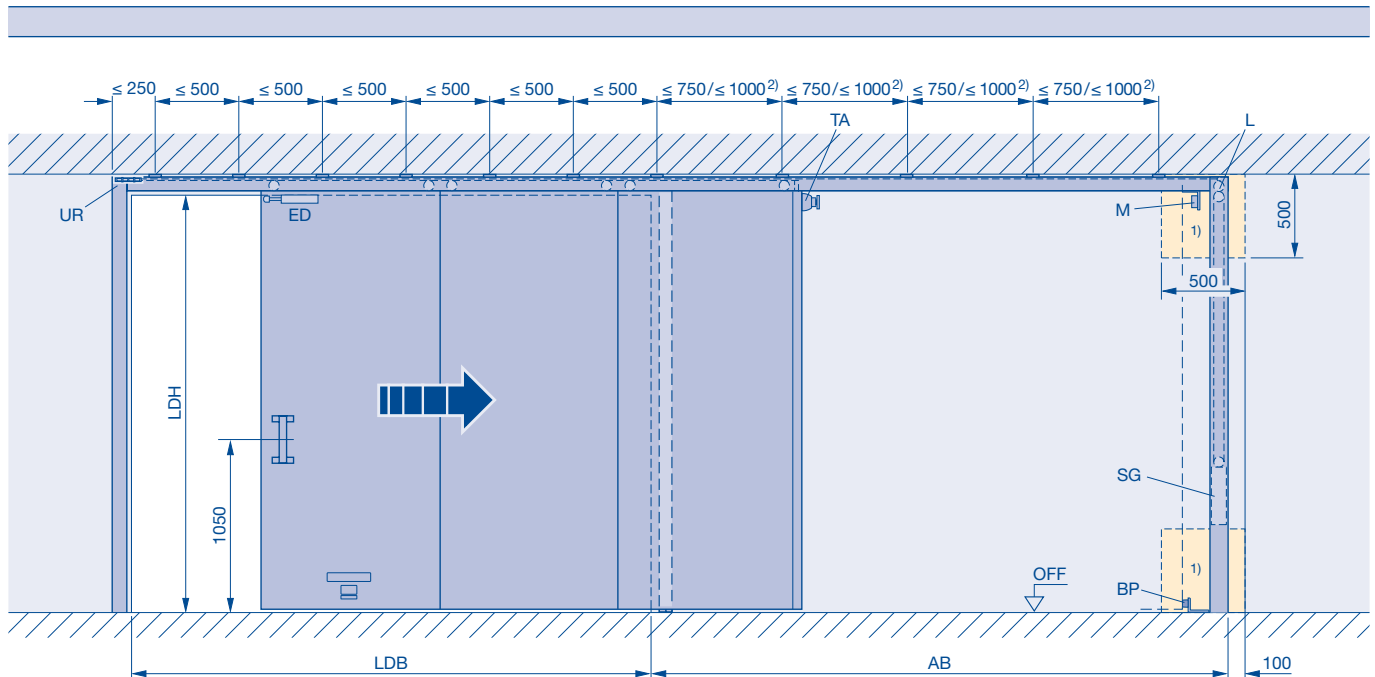
- AB** Abstellbereich
- BF** Bodenführungsrolle
- BP** Bodenpuffer
- ED** Endlagendämpfer
- L** Laufregler
- LDB** Lichte Durchgangsbreite
- LDH** Lichte Durchgangshöhe
- M** Magnet 24V DC
- MLB** Mauerlichte Breite
- MLH** Mauerlichte Höhe
- OFF** Oberkante-Fertig-Fußboden

- SG** Schließgewicht
- TA** Teleskop-Anker
- TO** Torvorderkante in Offenstellung

# Einflügeliges Feuerschutzschiebetor

Typ FST 30-1, FST 90-1, FST 30-1-RS, FST 90-1-RS

Normal einlaufend, Gewicht umgelenkt, direkte Deckenmontage



Dargestellt: **rechts öffnend, links schließend**

Spiegelbildlich: **links öffnend, rechts schließend**

Ausführung 30-RS und 90-RS mit aufgesetzten Streifdichtungen

- 1) Revisionsöffnung 500 × 500 mm bei Vorsatzwand erforderlich, 500 × 500 mm bis 3 Gewichtskästen, Revisionsöffnungsbreite je weiteren Gewichtskasten +110 mm
- 2) ≤ 750 mm wenn FST 90, FST 30 bei LDH > 4000 mm  
≤ 1000 mm wenn FST 30 bei LDH ≤ 4000 mm
- 3) je weiteren Gewichtskasten + 110 mm
- 4) mit Öffnungshilfe Schnetz + 380 mm
- 5) mit Einlaufklappe + 40 mm  
mit Auslaufklappe + 40 mm  
mit Einlaufklappe und Auslaufklappe + 80 mm
- 6) mit Einlaufklappe + 40 mm
- 7) mit Auslaufklappe + 40 mm
- 8) mit Deckenklappe + 45 mm
- 9) mit Freilauf + 250 mm

9) mit Freilauf + 250 mm

AB Abstellbereich

BF Bodenführungsrolle

BP Bodenpuffer

ED Endlagendämpfer

L Laufregler

LDB Lichte Durchgangsbreite

LDH Lichte Durchgangshöhe

M Magnet 24V DC

MLB Mauerlichte Breite

MLH Mauerlichte Höhe

OFF Oberkante-Fertig-Fußboden

SG Schließgewicht

TA Teleskop-Anker

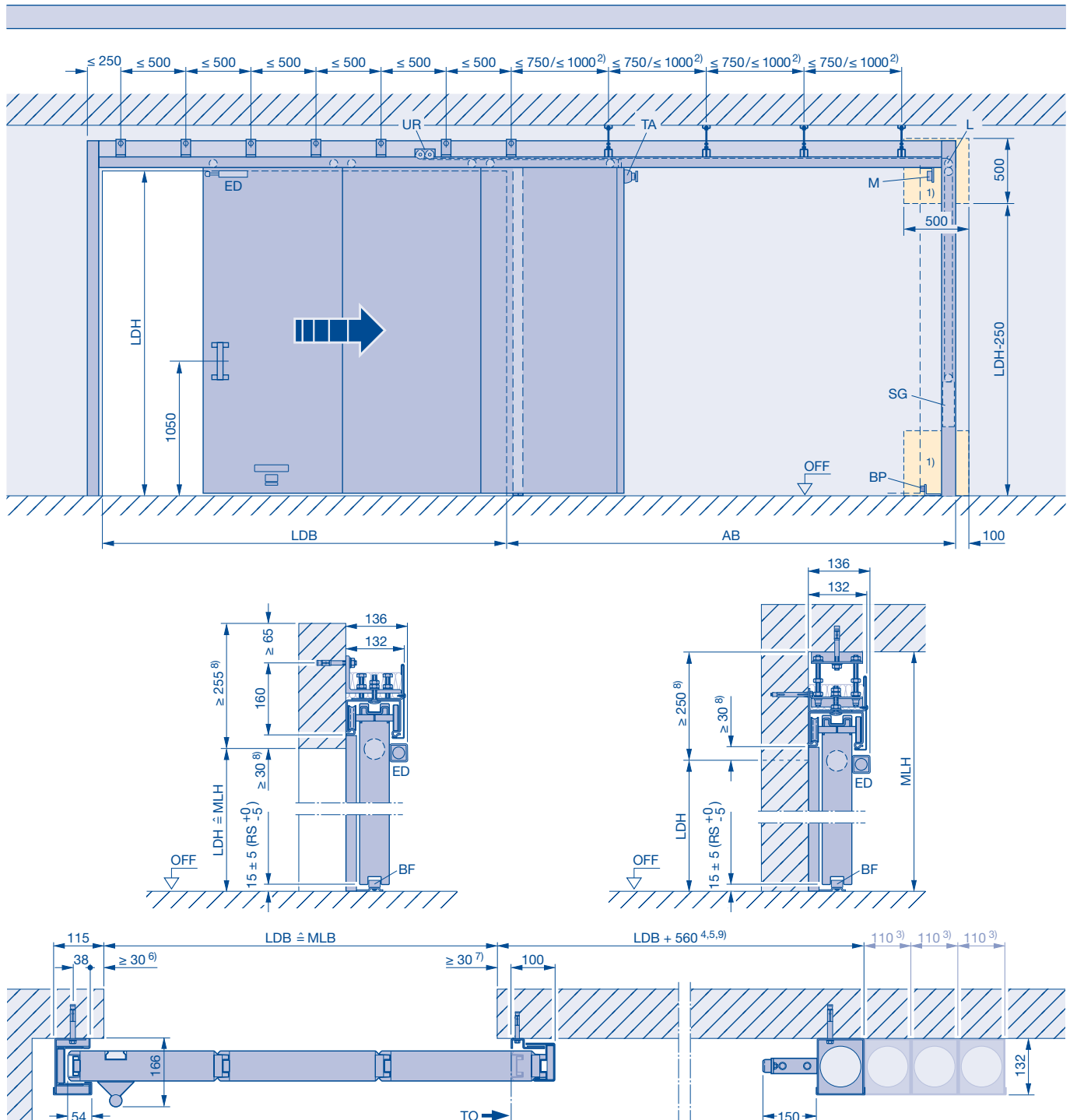
TO Torvorderkante in Offenstellung

UR Umlenkrollen

# Einflügeliges Feuerschutzschiebetor

Typ FST 30-1, FST 90-1, FST 30-1-RS, FST 90-1-RS

Normal einlaufend, Gewicht umgelenkt, abgehängte Deckenmontage (im Abstellbereich)



Dargestellt: **rechts öffnend, links schließend**  
 Spiegelbildlich: **links öffnend, rechts schließend**  
 Ausführung 30-RS und 90-RS mit aufgesetzten Streifdichtungen

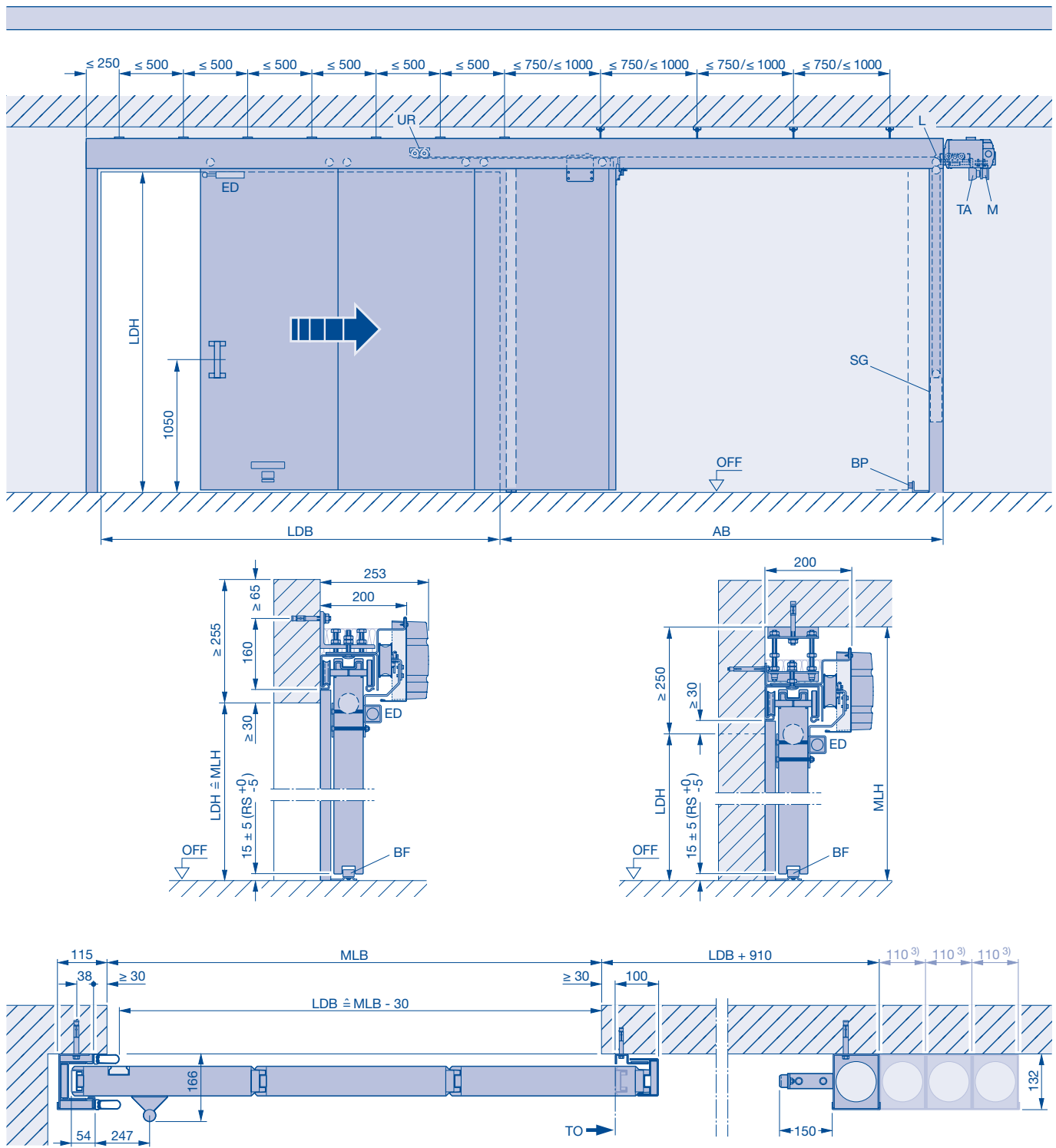
- 1) Revisionsöffnung 500 × 500 mm bei Vorsatzwand erforderlich, 500 × 500 mm bis 3 Gewichtskästen, Revisionsöffnungsbreite je weiteren Gewichtskasten + 110 mm
- 2) ≤ 750 mm wenn FST 90, FST 30 bei LDH > 4000 mm  
 ≤ 1000 mm wenn FST 30 bei LDH ≤ 4000 mm  
 je weiteren Gewichtskasten + 110 mm
- 3) mit Öffnungshilfe Schnetz + 380 mm
- 4) mit Einlaufklappe + 40 mm  
 mit Auslaufklappe + 40 mm  
 mit Einlaufklappe und Auslaufklappe + 80 mm
- 5) mit Einlaufklappe + 40 mm  
 mit Auslaufklappe + 40 mm
- 6) mit Einlaufklappe + 40 mm  
 mit Auslaufklappe + 40 mm
- 7) mit Einlaufklappe + 40 mm  
 mit Auslaufklappe + 40 mm
- 8) mit Deckenklappe + 45 mm

- 9) mit Freilauf + 250 mm
- AB Abstellbereich
- BF Bodenführungsrolle
- BP Bodenpuffer
- ED Endlagendämpfer
- L Laufregler
- LDB Lichte Durchgangsbreite
- LDH Lichte Durchgangshöhe
- M Magnet 24V DC
- MLB Mauerlichte Breite
- MLH Mauerlichte Höhe
- OFF Oberkante-Fertig-Fußboden
- SG Schließgewicht
- TA Teleskop-Anker
- TO Torvorderkante in Offenstellung
- UR Umlenkrollen

# Einflügeliges Feuerschutzschiebetor mit SupraMatic Antrieb

Typ FST 30-1, FST 90-1

Normal einlaufend, Gewicht umgelenkt, abgehängte Deckenmontage (im Abstellbereich)



Bei Ausführung mit Schlupftür wird auf Grund der schnellen Öffnungs- und Schließbewegung der Einbau einer 22 mm niedrigen Schlupftürschwelle empfohlen.

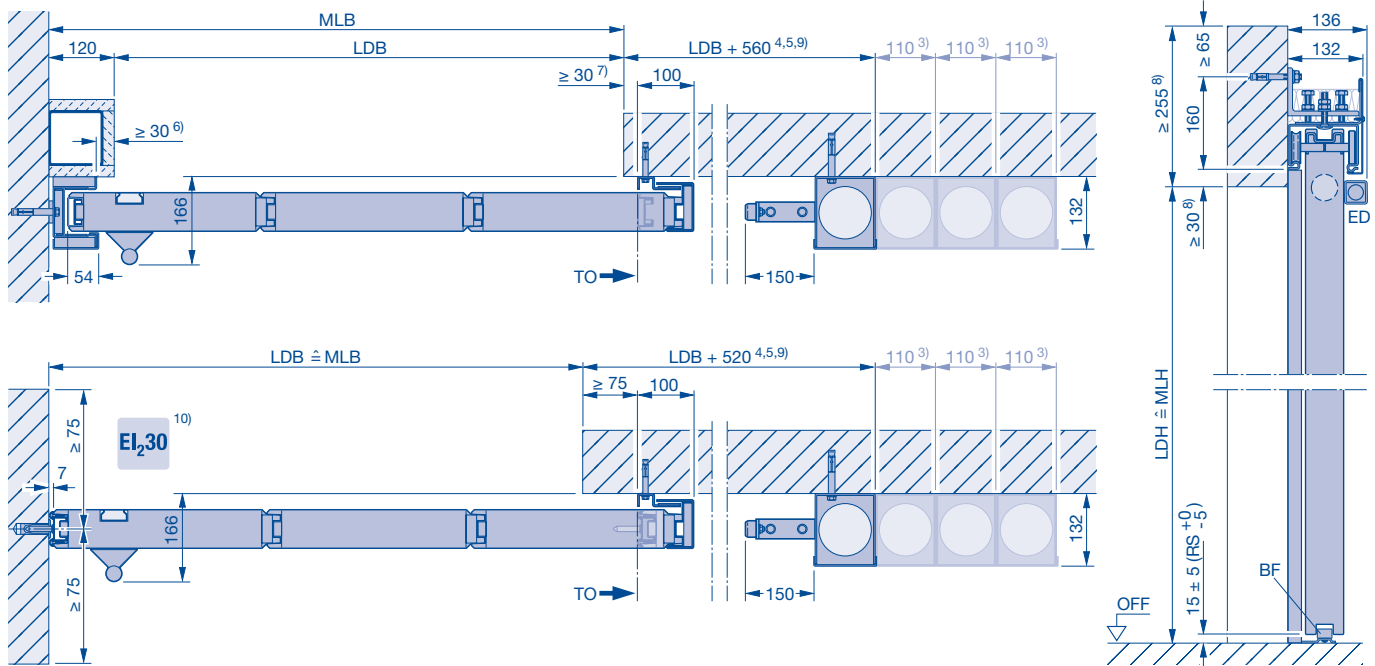
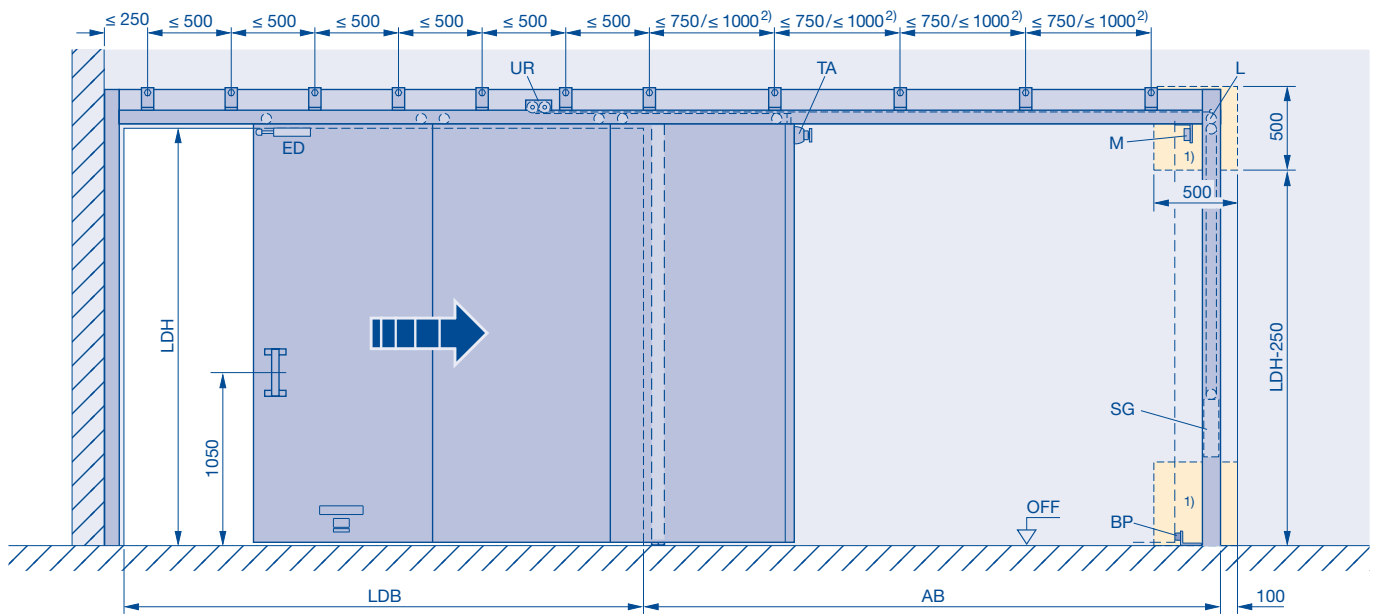
- 3) je weiteren Gewichtskasten + 110 mm
- AB** Abstellbereich
- BF** Bodenführungsrolle
- BP** Bodenpuffer
- ED** Endlagendämpfer
- L** Laufregler
- LDB** Lichte Durchgangsbreite
- LDH** Lichte Durchgangshöhe
- M** Magnet 24 V DC
- MLB** Mauerlichte Breite

- MLH** Mauerlichte Höhe
- OFF** Oberkante-Fertig-Fußboden
- SG** Schließgewicht
- TA** Teleskop-Anker
- TO** Torvorderkante in Offenstellung
- UR** Umlenkrollen

# Einflügeliges Feuerschutzschiebetor

Typ FST 30-1, FST 90-1, FST 30-1-RS, FST 90-1-RS

Stumpf einlaufend, Gewicht umgelenkt, Wandmontage



Dargestellt: **rechts öffnend, links schließend**

Spiegelbildlich: **links öffnend, rechts schließend**

Ausführung 30-RS und 90-RS mit aufgesetzten Streifdichtungen

- 1) Revisionsöffnung 500 × 500 mm bei Vorsatzwand erforderlich, 500 × 500 mm bis 3 Gewichtskästen, Revisionsöffnungsbreite je weiteren Gewichtskasten + 110 mm
- 2) ≤ 750 mm wenn FST 90, FST 30 bei LDH > 4000 mm  
≤ 1000 mm wenn FST 30 bei LDH ≤ 4000 mm
- 3) je weiteren Gewichtskasten + 110 mm
- 4) mit Öffnungshilfe Schnetz + 380 mm
- 5) mit Einlaufklappe + 40 mm  
mit Auslaufklappe + 40 mm  
mit Einlaufklappe und Auslaufklappe + 80 mm
- 6) mit Einlaufklappe + 40 mm
- 7) mit Auslaufklappe + 40 mm
- 8) mit Deckenklappe + 45 mm
- 9) mit Freilauf + 250 mm

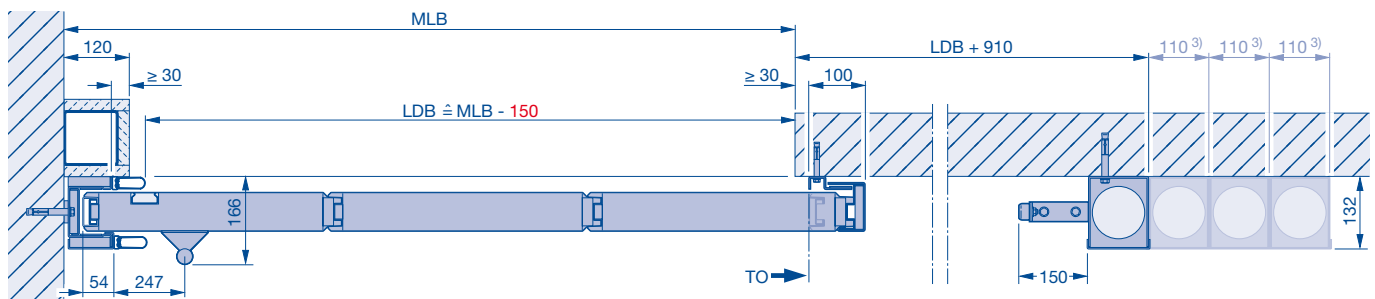
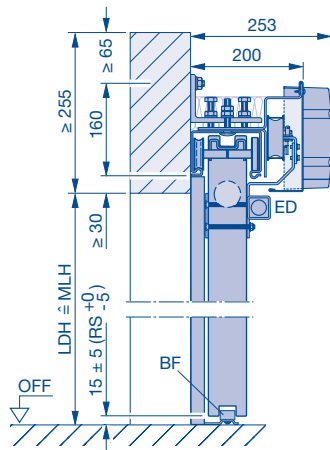
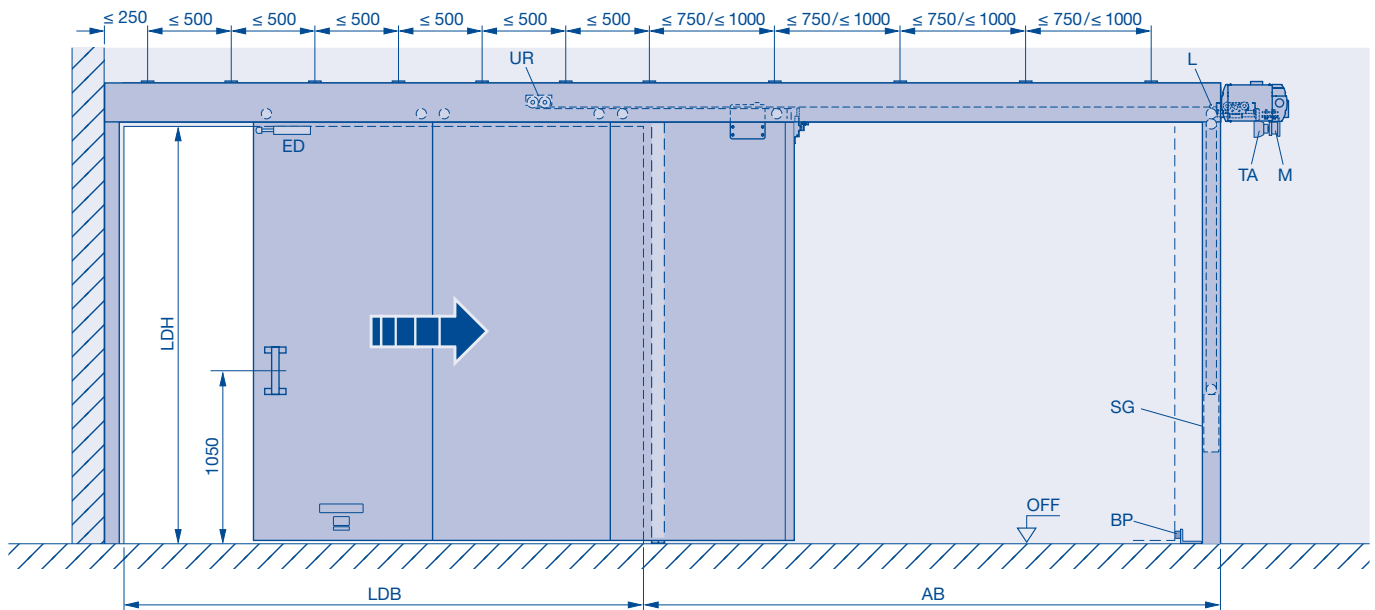
10) Die Wand muss im Auflaufbereich absolut Lotrecht ausgeführt werden!

- AB Abstellbereich
- BF Bodenführungsrolle
- BP Bodenpuffer
- ED Endlagendämpfer
- L Laufregler
- LDB Lichte Durchgangsbreite
- LDH Lichte Durchgangshöhe
- M Magnet 24V DC
- MLB Mauerlichte Breite
- MLH Mauerlichte Höhe
- OFF Oberkante-Fertig-Fußboden
- SG Schließgewicht
- TA Teleskop-Anker
- TO Torvorderkante in Offenstellung
- UR Umlenkrollen

# Einflügeliges Feuerschutzschiebetor mit SupraMatic Antrieb

Typ FST 30-1, FST 90-1

Stumpf einlaufend, Gewicht umgelenkt, Wandmontage



Bei Ausführung mit Schlupftür wird auf Grund der schnellen Öffnungs- und Schließbewegung der Einbau einer 22 mm niedrigen Schlupftürschwelle empfohlen.

3) je weiteren Gewichtskasten + 110 mm

- AB** Abstellbereich
- BF** Bodenführungsrolle
- BP** Bodenpuffer
- ED** Endlagendämpfer
- L** Laufregler
- LDB** Lichte Durchgangsbreite
- LDH** Lichte Durchgangshöhe
- M** Magnet 24V DC
- MLB** Mauerlichte Breite
- MLH** Mauerlichte Höhe
- OFF** Oberkante-Fertig-Fußboden
- SG** Schließgewicht

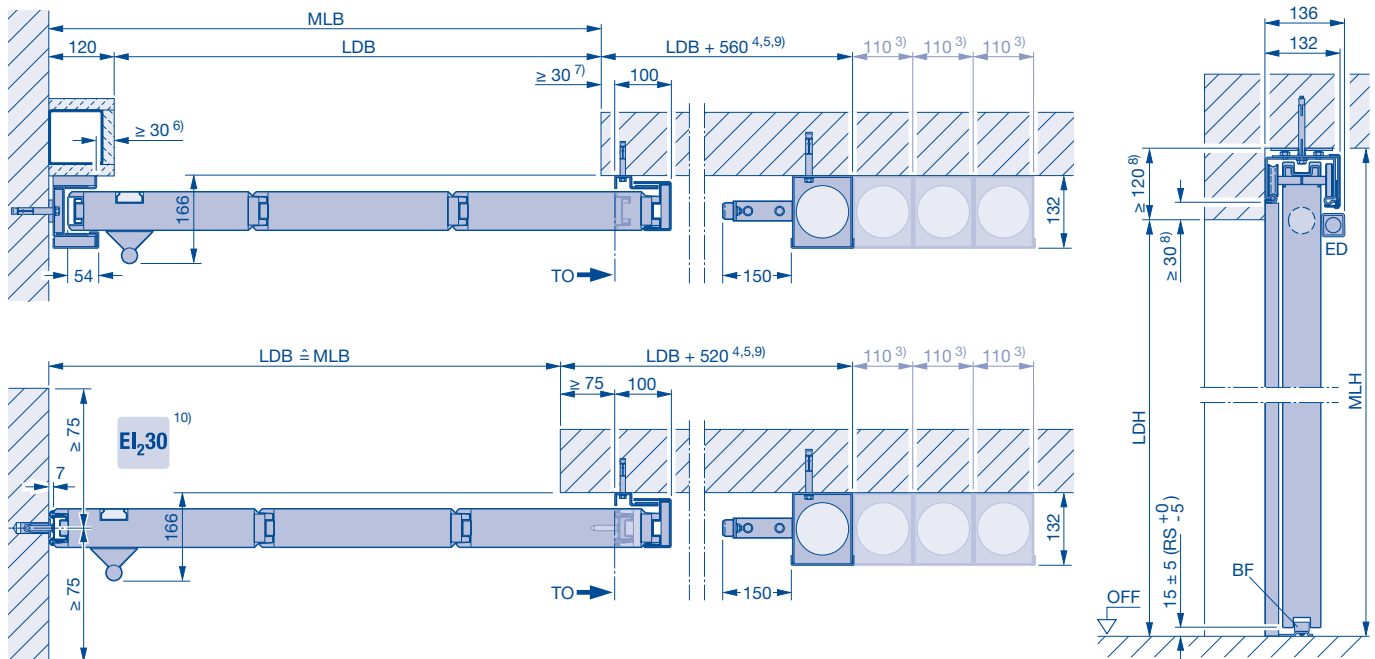
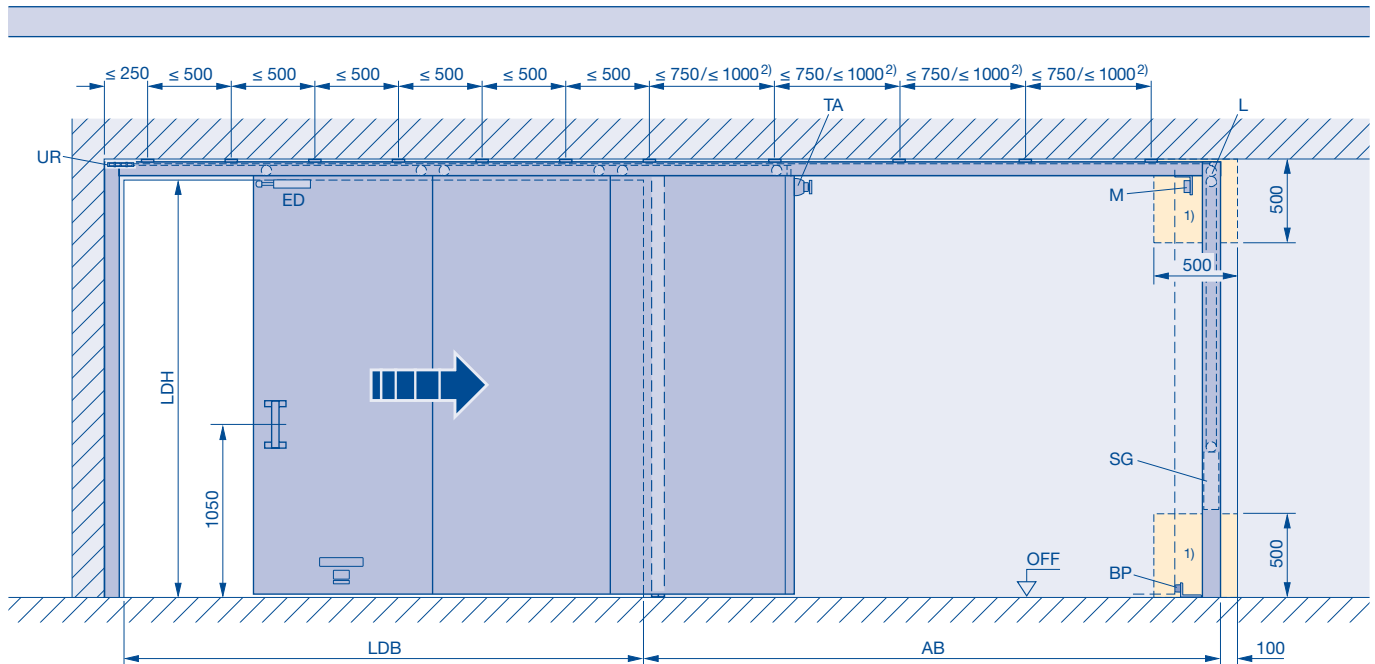
- TA** Teleskop-Anker
- TO** Torvorderkante in Offenstellung
- UR** Umlenkrollen



# Einflügeliges Feuerschutzschiebetor

Typ FST 30-1, FST 90-1, FST 30-1-RS, FST 90-1-RS

Stumpf einlaufend, Gewicht umgelenkt, direkte Deckenmontage



Dargestellt: **rechts öffnend, links schließend**

Spiegelbildlich: **links öffnend, rechts schließend**

Ausführung 30-RS und 90-RS mit aufgesetzten Streifdichtungen

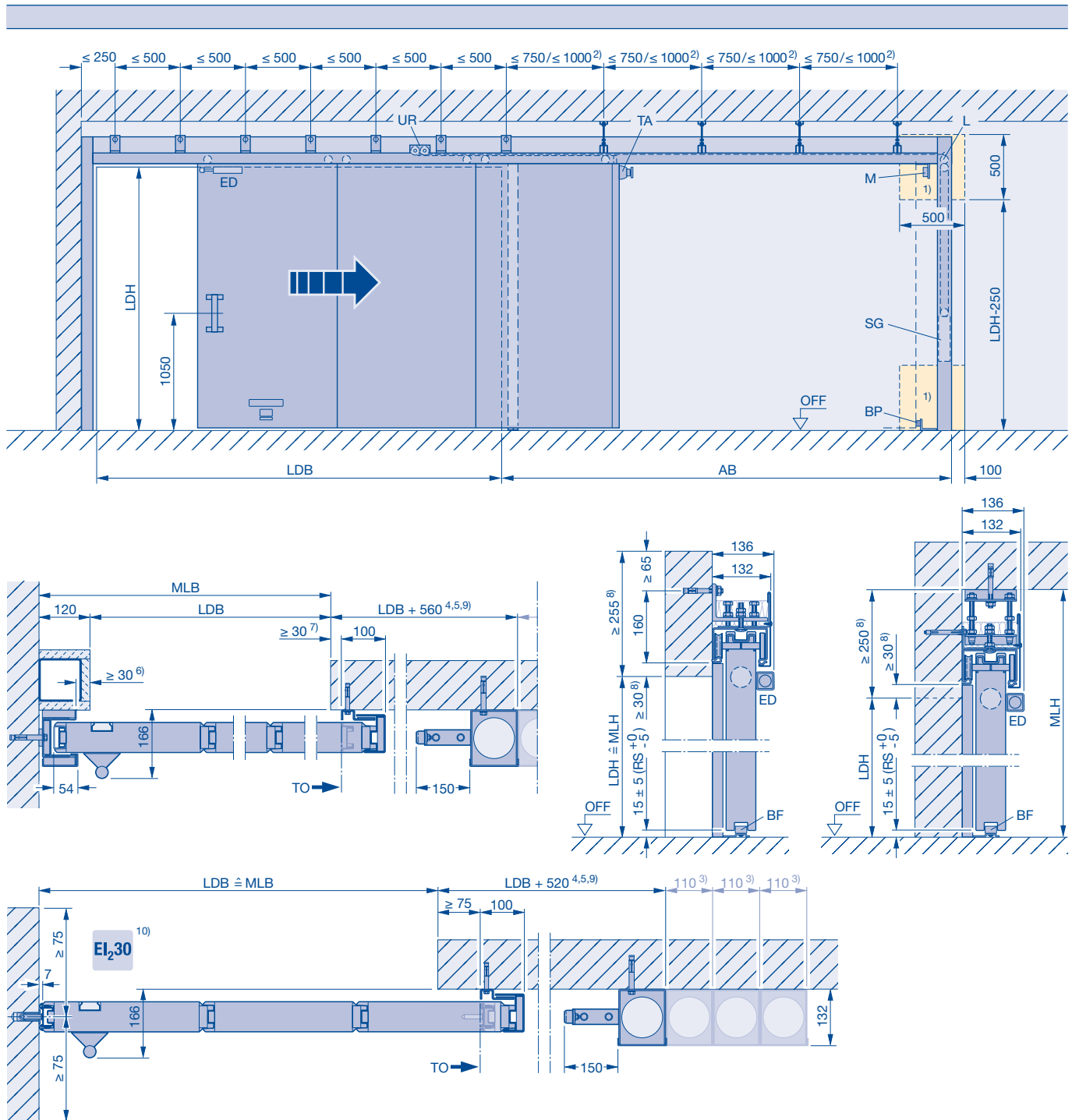
- 1) Revisionsöffnung 500 × 500 mm bei Vorsatzwand erforderlich, 500 × 500 mm bis 3 Gewichtskästen, Revisionsöffnungsweite je weiteren Gewichtskasten + 110 mm
- 2) ≤ 750 mm wenn FST 90, FST 30 bei LDH > 4000 mm  
≤ 1000 mm wenn FST 30 bei LDH ≤ 4000 mm  
je weiteren Gewichtskasten + 110 mm
- 3) je weiteren Gewichtskasten + 110 mm
- 4) mit Öffnungshilfe Schnetz + 380 mm
- 5) mit Einlaufklappe + 40 mm  
mit Auslaufklappe + 40 mm  
mit Einlaufklappe und Auslaufklappe + 80 mm
- 6) mit Einlaufklappe + 40 mm
- 7) mit Auslaufklappe + 40 mm
- 8) mit Deckenklappe + 45 mm
- 9) mit Freilauf + 250 mm
- 10) Die Wand muss im Auflaufbereich absolut Lotrecht ausgeführt werden!

- AB Abstellbereich
- BF Bodenführungsrolle
- BP Bodenpuffer
- ED Endlagendämpfer
- L Laufregler
- LDB Lichte Durchgangsbreite
- LDH Lichte Durchgangshöhe
- M Magnet 24V DC
- MLB Mauerlichte Breite
- MLH Mauerlichte Höhe
- OFF Oberkante-Fertig-Fußboden
- SG Schließgewicht
- TA Teleskop-Anker
- TO Torvorderkante in Offenstellung
- UR Umlenkrollen

# Einflügeliges Feuerschutzschiebetor

Typ FST 30-1, FST 90-1, FST 30-1-RS, FST 90-1-RS

Stumpf einlaufend, Gewicht umgelenkt, abgehängte Deckenmontage (im Abstellbereich)



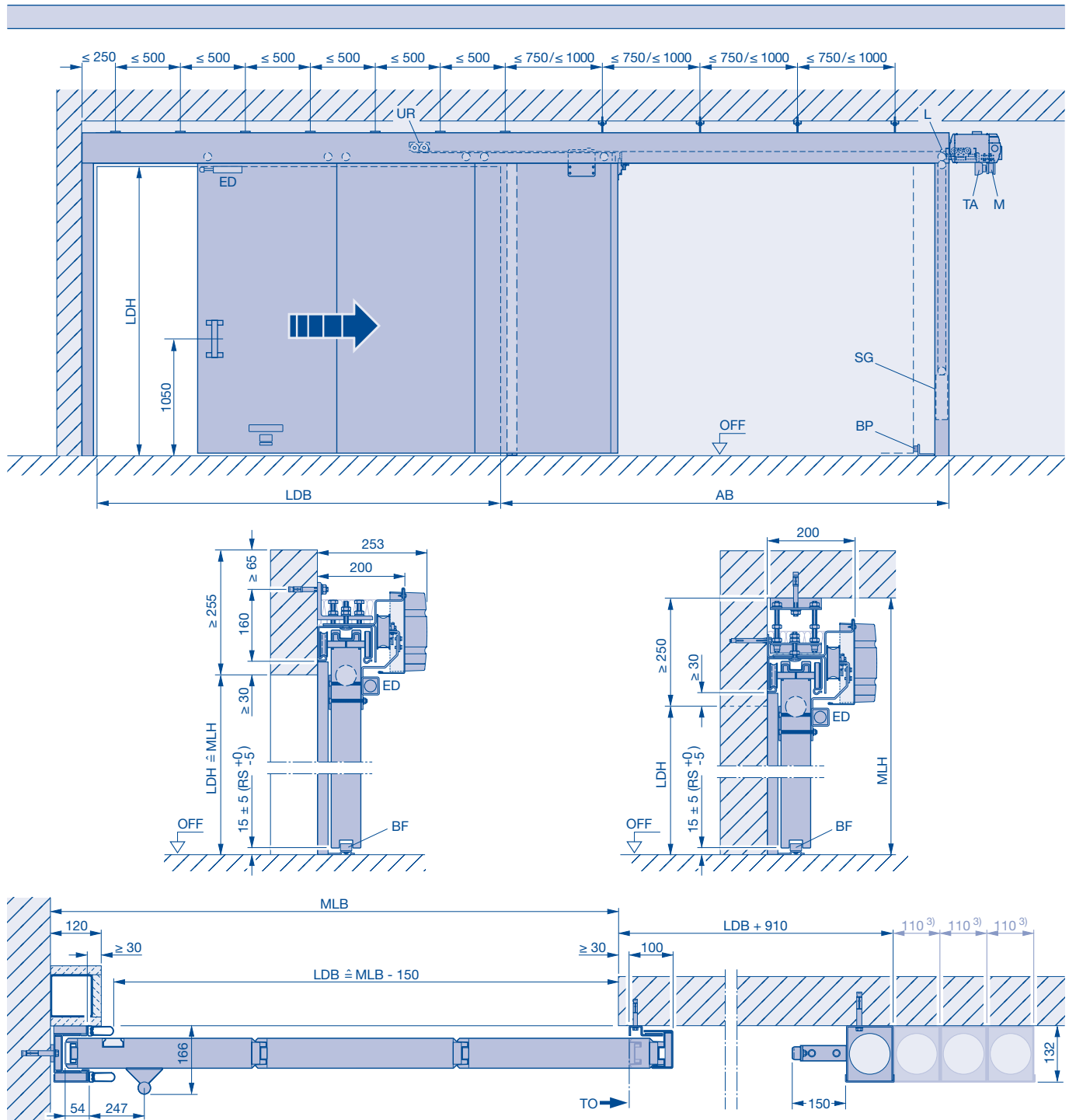
- Dargestellt: **rechts öffnend, links schließend**  
 Spiegelbildlich: **links öffnend, rechts schließend**  
 Ausführung 30-RS und 90-RS mit aufgesetzten Streifdichtungen
- 1) Revisionsöffnung 500 x 500 mm bei Vorsatzwand erforderlich, 500 x 500 mm bis 3 Gewichtskästen, Revisionsöffnungsweite je weiteren Gewichtskasten + 110 mm
  - 2) ≤ 750 mm wenn FST 90, FST 30 bei LDH > 4000 mm  
 ≤ 1000 mm wenn FST 30 bei LDH ≤ 4000 mm
  - 3) je weiteren Gewichtskasten + 110 mm
  - 4) mit Öffnungshilfe Schnetz + 380 mm
  - 5) mit Einlaufklappe + 40 mm  
 mit Auslaufklappe + 40 mm  
 mit Einlaufklappe und Auslaufklappe + 80 mm
  - 6) mit Einlaufklappe + 40 mm
  - 7) mit Auslaufklappe + 40 mm
  - 8) mit Deckenklappe + 45 mm
  - 9) mit Freilauf + 250 mm

- 10) Die Wand muss im Aufaufbereich absolut Lotrecht ausgeführt werden!
- AB** Abstellbereich  
**BF** Bodenführungsrolle  
**BP** Bodenpuffer  
**ED** Endlagendämpfer  
**L** Laufregler  
**LDB** Lichte Durchgangsbreite  
**LDH** Lichte Durchgangshöhe  
**M** Magnet 24V DC  
**MLB** Mauerlichte Breite  
**MLH** Mauerlichte Höhe  
**OFF** Oberkante-Fertig-Fußboden  
**SG** Schließgewicht  
**TA** Teleskop-Anker  
**TO** Torvorderkante in Offenstellung  
**UR** Umlenkrollen

# Einflügeliges Feuerschutzschiebetor mit SupraMatic Antrieb

Typ FST 30-1, FST 90-1

Stumpf einlaufend, Gewicht umgelenkt, abgehängte Deckenmontage (im Abstellbereich)



3) je weiteren Gewichtskasten + 110 mm

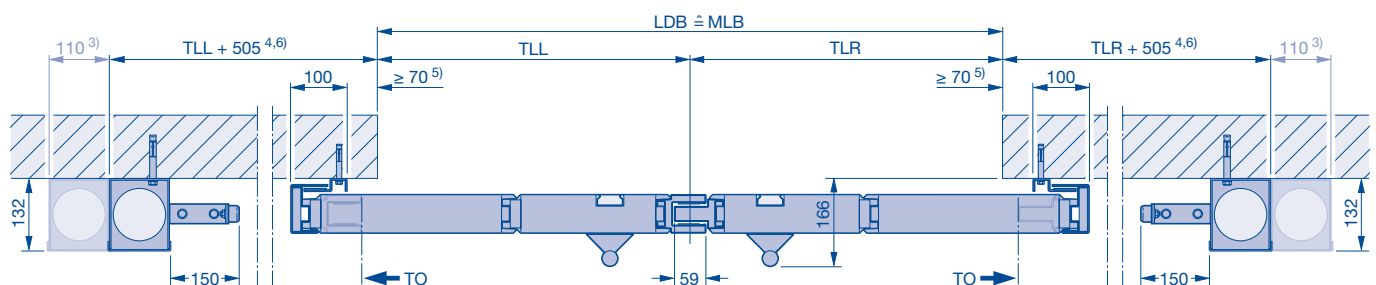
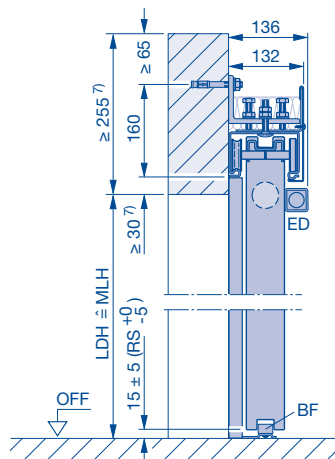
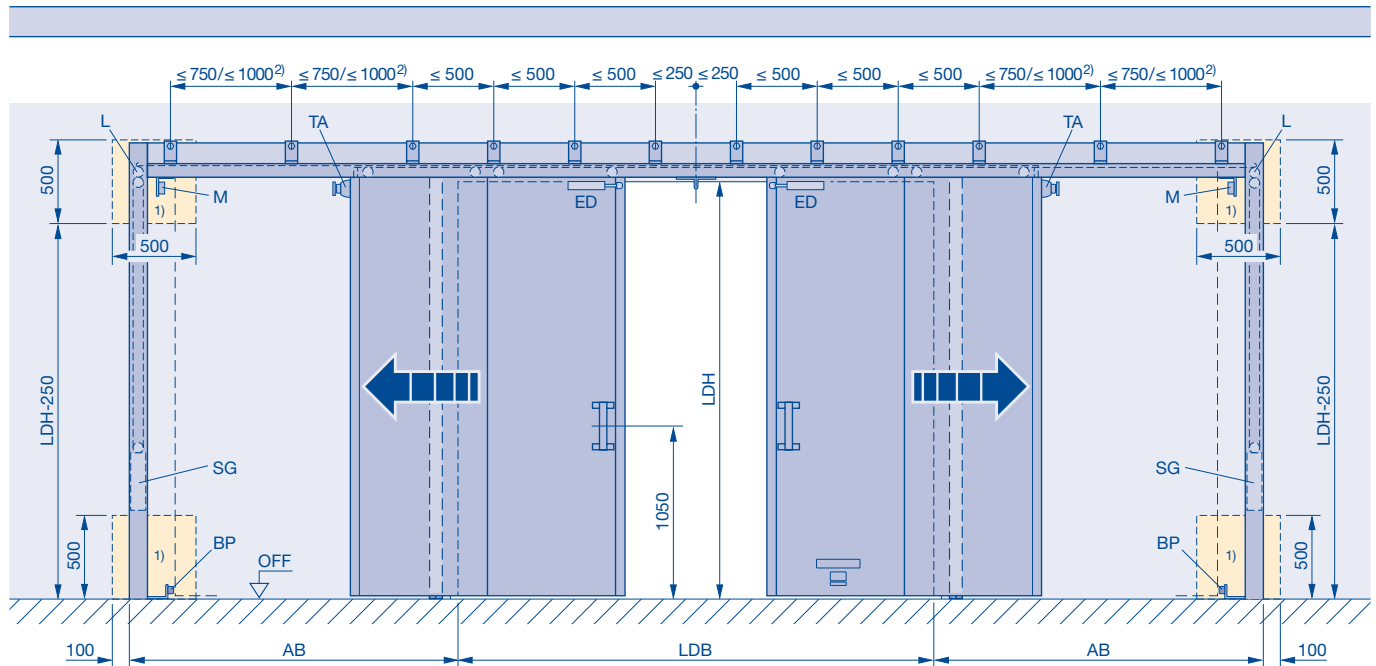
UR Umlenkrollen

- AB Abstellbereich
- BF Bodenführungsrolle
- BP Bodenpuffer
- ED Endlagendämpfer
- L Laufregler
- LDB Lichte Durchgangsbreite
- LDH Lichte Durchgangshöhe
- M Magnet 24V DC
- MLB Mauerlichte Breite
- MLH Mauerlichte Höhe
- OFF Oberkante-Fertig-Fußboden
- SG Schließgewicht
- TA Teleskop-Anker
- TO Torvorderkante in Offenstellung

# Zweiflügeliges Feuerschutzschiebetor

Typ FST 30-2, FST 90-2, FST 30-2-RS, FST 90-2-RS

Wandmontage



Dargestellt: **beidseitig öffnend, mittig schließend, gleiche Teilung.**

Auch eine ungleiche Teilung ist möglich.

Ausführung 30-RS und 90-RS mit aufgesetzten Streifendichtungen

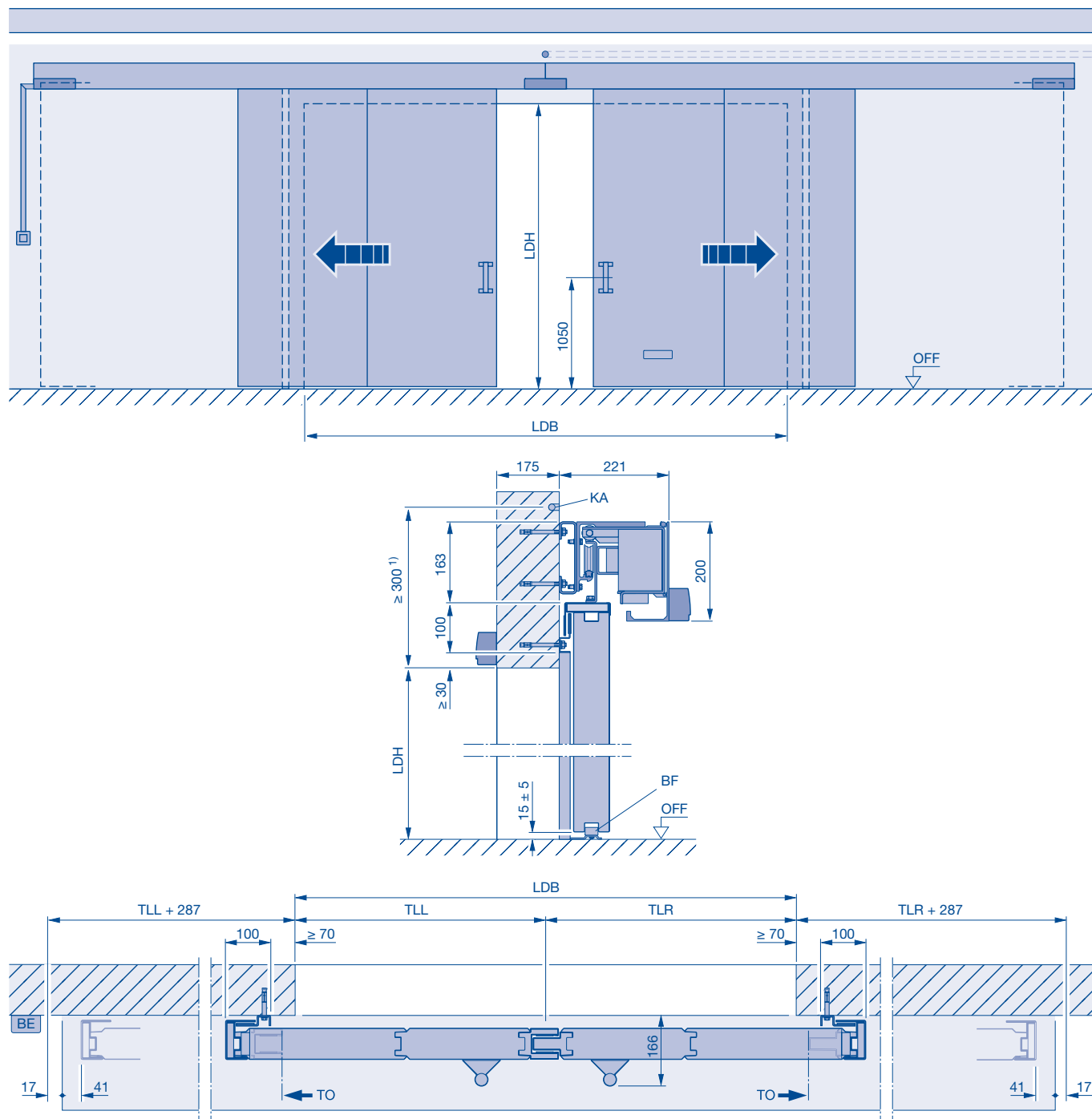
- 1) Revisionsöffnung 500 x 500 mm bei Vorsatzwand erforderlich, 500 x 500 mm bis 3 Gewichtskästen, Revisionsöffnungsbreite je weiteren Gewichtskasten + 110 mm
- 2)  $\leq 750$  mm wenn FST 90, FST 30 bei  $LDH > 4000$  mm  
 $\leq 1000$  mm wenn FST 30 bei  $LDH \leq 4000$  mm
- 3) je weiteren Gewichtskasten + 110 mm
- 4) mit Öffnungshilfe Schnetz + 380 mm  
**Hinweis:** bei asymmetrischer Teilung sind 2 Öffnungshilfen erforderlich (jeweils bei Laufschienenende)
- 5) mit Auslaufklappe + 15 mm
- 6) mit Auslaufklappe + 30 mm
- 7) mit Deckenklappe + 45 mm

- AB** Abstellbereich
- BF** Bodenführungsrolle
- BP** Bodenpuffer
- ED** Endlagendämpfer
- L** Laufregler
- LDB** Lichte Durchgangsbreite
- LDH** Lichte Durchgangshöhe
- M** Magnet 24V DC
- MLB** Mauerlichte Breite
- MLH** Mauerlichte Höhe
- OFF** Oberkante-Fertig-Fußboden
- SG** Schließgewicht
- TA** Teleskop-Anker
- TLL** Teilung links
- TLR** Teilung rechts
- TO** Torvorderkante in Offenstellung

# Zweiflügeliges Schnellaufschiebetor

Typ FST-S 30-2, FST-S MZ-2

Wandmontage



Bei Ausführung mit Schlupftür wird auf Grund der schnellen Öffnungs- und Schließbewegung der Einbau einer 22 mm niedrigen Schlupftürschwelle empfohlen.

Verkauf in Deutschland in Absprache mit dem Werk und nur mit Zustimmung im Einzelfall

- 1) Sturzhöhe min. 350 mm zur Öffnung der Antriebsverschalung
- 3) je weiteren Gewichtskasten + 110 mm

**BE** Bedieneinheit MCU 32

**KA** Lehrverrohrung für 230 V DC

**LDB** Lichte Durchgangsbreite

**LDH** Lichte Durchgangshöhe

**TLL** Teilung Links

**TLR** Teilung Rechts

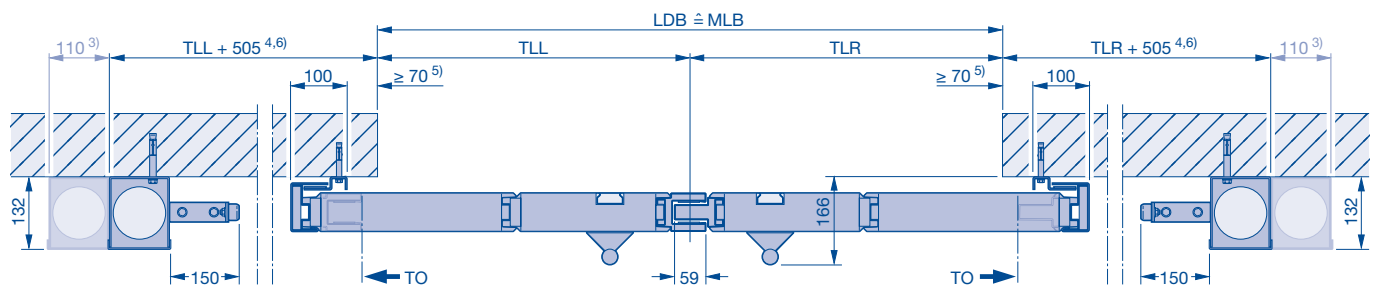
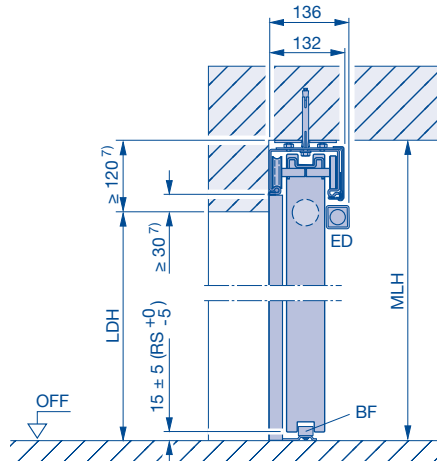
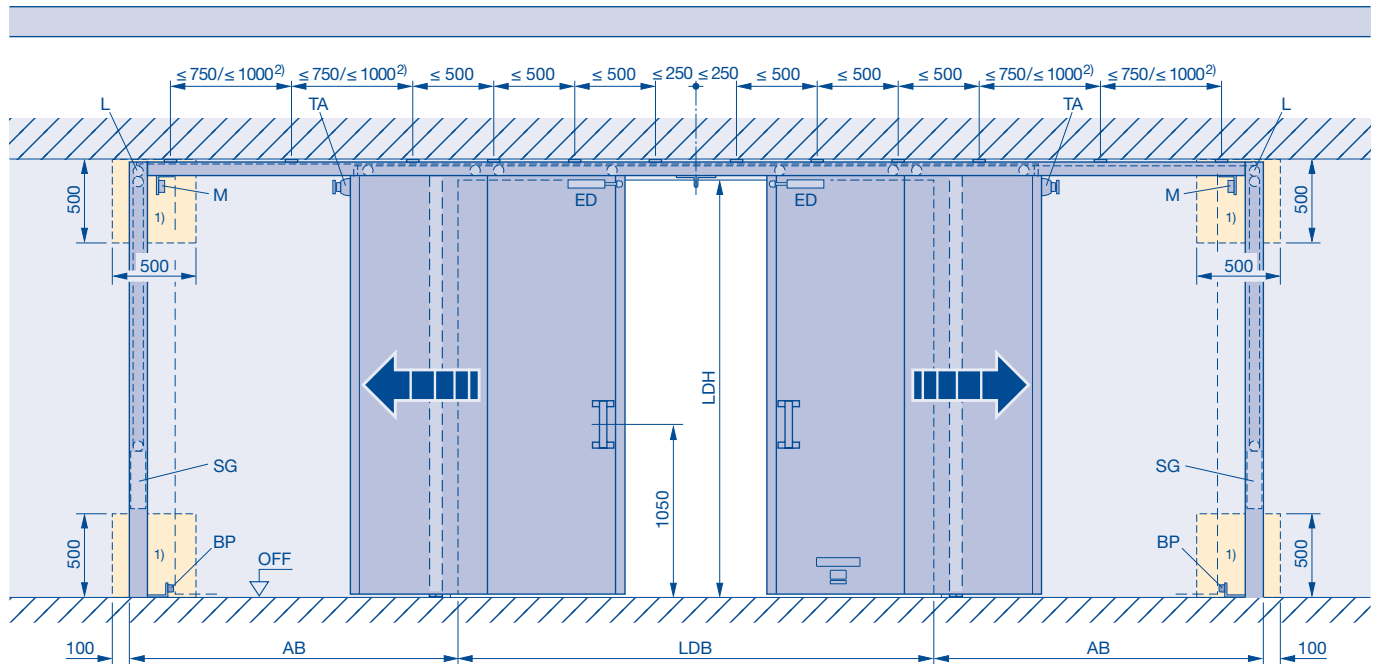
**TO** Torvorderkante in Offenstellung

**OFF** Oberkante-Fertig-Fußboden

# Zweiflügeliges Feuerschutzschiebetor

Typ FST 30-2, FST 90-2, FST 30-2-RS, FST 90-2-RS

Direkte Deckenmontage



Dargestellt: **beidseitig öffnend, mittig schließend, gleiche Teilung.**

Auch eine ungleiche Teilung ist möglich.

Ausführung 30-RS und 90-RS mit aufgesetzten Streifdichtungen

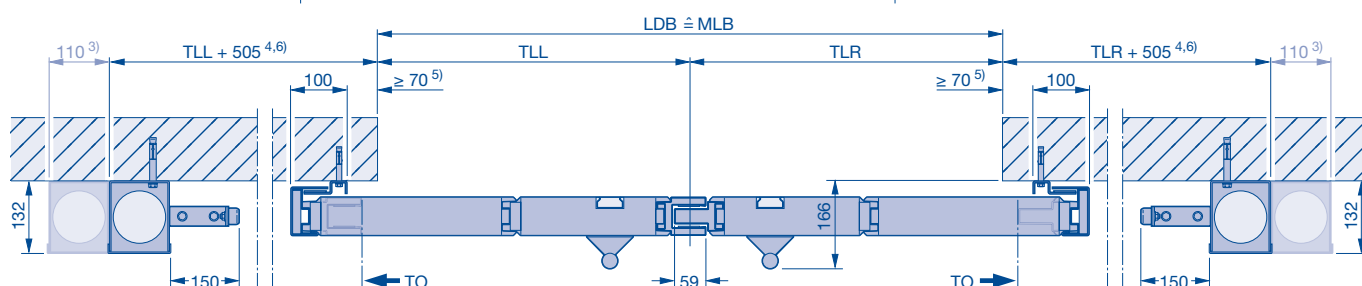
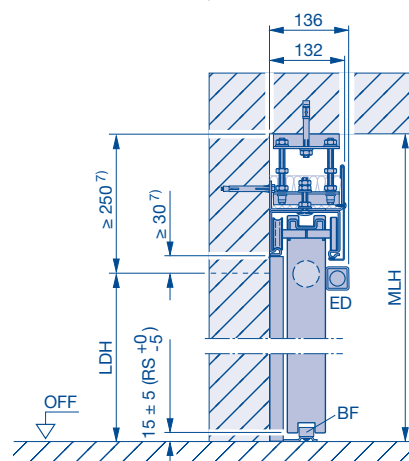
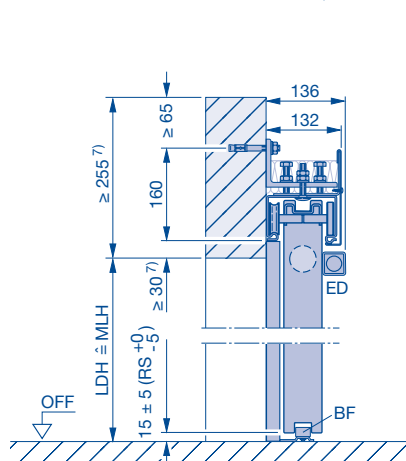
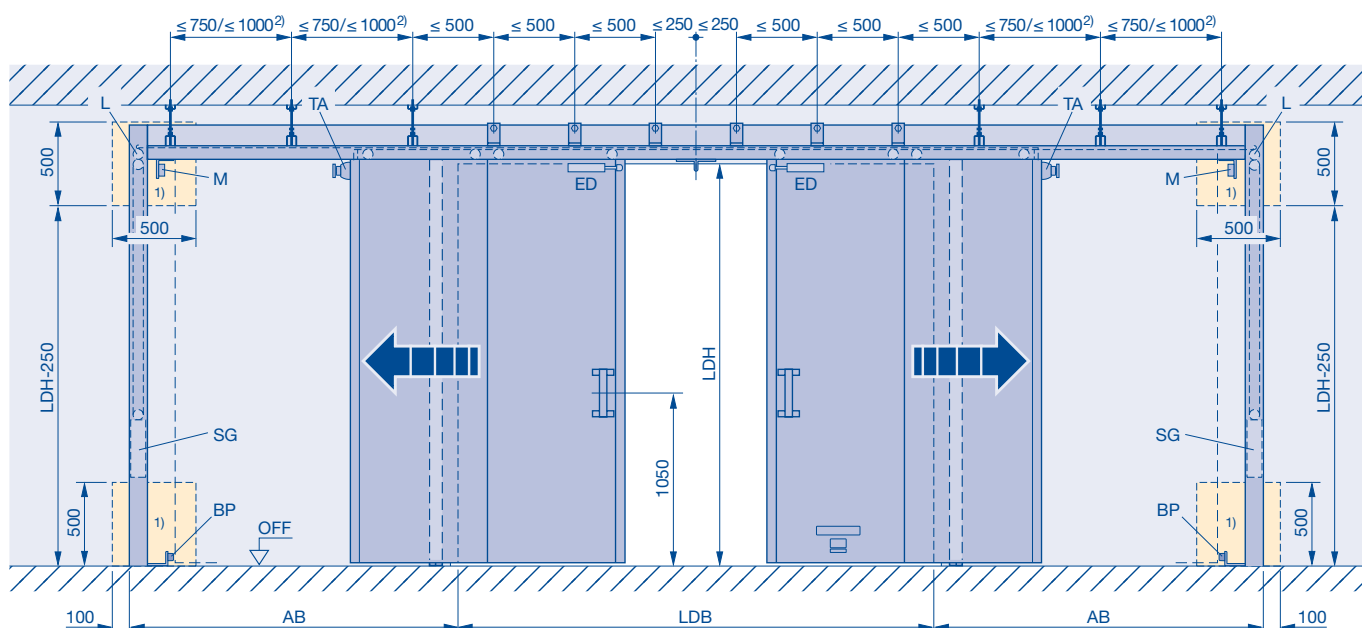
- 1) Revisionsöffnung 500 × 500 mm bei Vorsatzwand erforderlich, 500 × 500 mm bis 3 Gewichtskästen, Revisionsöffnungsbreite je weiteren Gewichtskasten +110 mm
- 2) ≤ 750 mm wenn FST 90, FST 30 bei LDH > 4000 mm  
≤ 1000 mm wenn FST 30 bei LDH ≤ 4000 mm
- 3) je weiteren Gewichtskasten +110 mm
- 4) mit Öffnungshilfe Schnetz + 380 mm  
**Hinweis:** bei asymmetrischer Teilung sind 2 Öffnungshilfen erforderlich (jeweils bei Laufschienenende)
- 5) mit Auslaufklappe + 15 mm
- 6) mit Auslaufklappe + 30 mm
- 7) mit Deckenklappe + 45 mm

- AB** Abstellbereich
- BF** Bodenführungsrolle
- BP** Bodenpuffer
- ED** Endlagendämpfer
- L** Laufregler
- LDB** Lichte Durchgangsbreite
- LDH** Lichte Durchgangshöhe
- M** Magnet 24V DC
- MLB** Mauerlichte Breite
- MLH** Mauerlichte Höhe
- OFF** Oberkante-Fertig-Fußboden
- SG** Schließgewicht
- TA** Teleskop-Anker
- TLL** Teilung links
- TLR** Teilung rechts
- TO** Torvorderkante in Offenstellung

# Zweiflügeliges Feuerschutzschiebetor

Typ FST 30-2, FST 90-2, FST 30-2-RS, FST 90-2-RS

Abgehängte Deckenmontage (im Abstellbereich)



Dargestellt: **beidseitig öffnend, mittig schließend, gleiche Teilung.**

Auch eine ungleiche Teilung ist möglich.

Ausführung 30-RS und 90-RS mit aufgesetzten Streifdichtungen

1) Revisionsöffnung 500 x 500 mm bei Vorsatzwand erforderlich, 500 x 500 mm bis 3 Gewichtskästen, Revisionsöffnungsbreite je weiteren Gewichtskasten +110 mm

2) ≤ 750 mm wenn FST 90, FST 30 bei LDH > 4000 mm  
≤ 1000 mm wenn FST 30 bei LDH ≤ 4000 mm

3) je weiteren Gewichtskasten + 110 mm

4) mit Öffnungshilfe Schnetz + 380 mm

**Hinweis:** bei asymmetrischer Teilung sind 2 Öffnungshilfen erforderlich (jeweils bei Laufschienenende)

5) mit Auslaufklappe + 15 mm

6) mit Auslaufklappe + 30 mm

7) mit Deckenklappe + 45 mm

**AB** Abstellbereich

**BF** Bodenführungsrolle

**BP** Bodenpuffer

**ED** Endlagendämpfer

**L** Laufregler

**LDB** Lichte Durchgangsbreite

**LDH** Lichte Durchgangshöhe

**M** Magnet 24V DC

**MLB** Mauerlichte Breite

**MLH** Mauerlichte Höhe

**OFF** Oberkante-Fertig-Fußboden

**SG** Schließgewicht

**TA** Teleskop-Anker

**TLL** Teilung links

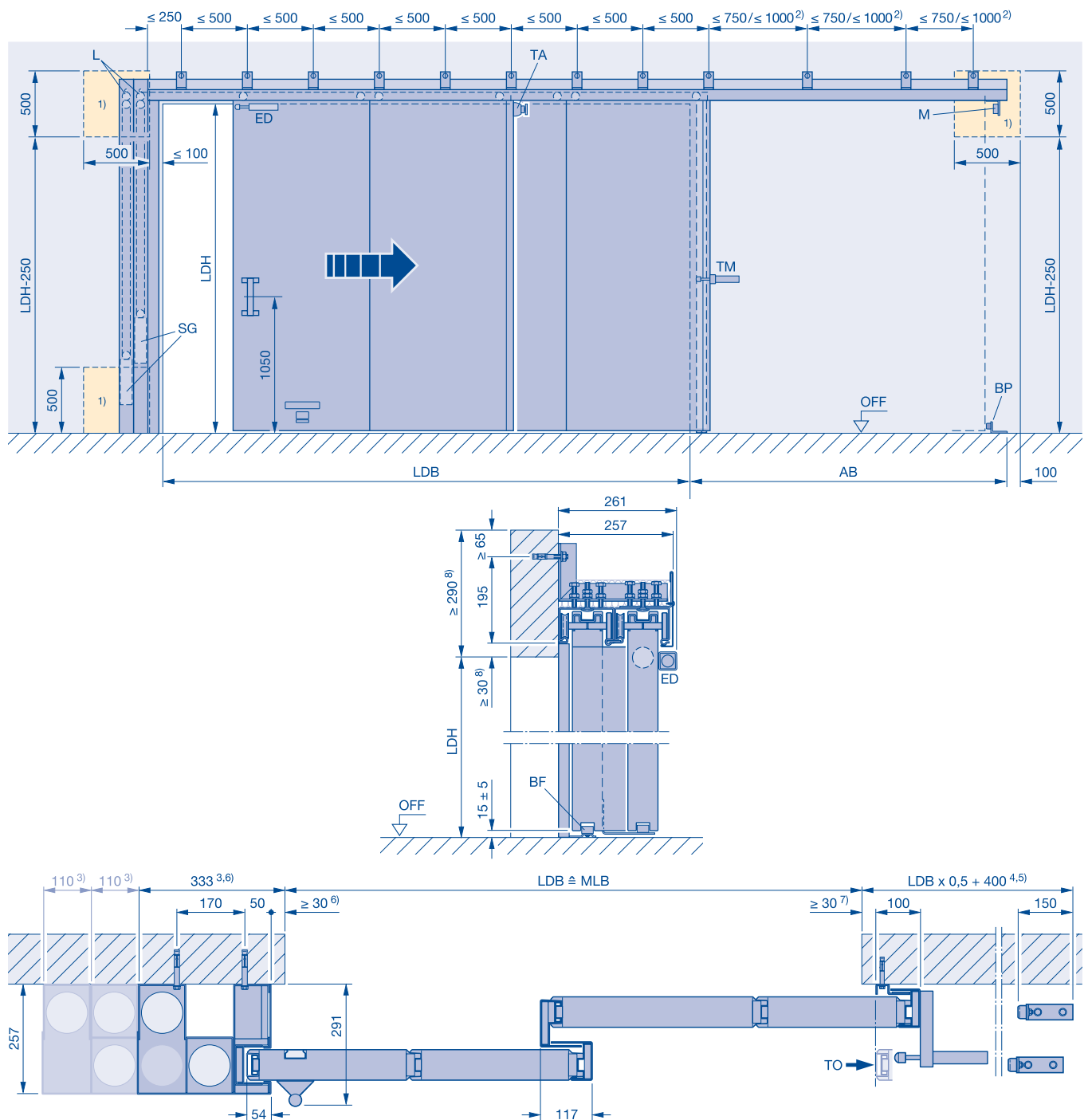
**TLR** Teilung rechts

**TO** Torvorderkante in Offenstellung

# Teleskop-Feuerschutzschiebetor

Typ FST 30-1-T2, FST 90-1-T2

Normal einlaufend, Wandmontage



- Dargestellt: **rechts öffnend, links schließend**  
 Spiegelbildlich: **links öffnend, rechts schließend**
- 1) Revisionsöffnung 500 x 500 mm bei Vorsatzwand erforderlich, 500 x 500 mm bis 3 Gewichtskästen, Revisionsöffnungsweite je weiteren Gewichtskasten +110 mm
  - 2) ≤ 750 mm wenn FST 90, FST 30 bei LDH > 4000 mm  
 ≤ 1000 mm wenn FST 30 bei LDH ≤ 4000 mm
  - 3) je weiteren Gewichtskasten +110 mm
  - 4) mit Öffnungshilfe Schnetz + 380 mm
  - 5) mit Einlaufklappe + 40 mm  
 mit Auslaufklappe + 40 mm  
 mit Einlaufklappe und Auslaufklappe + 80 mm
  - 6) mit Einlaufklappe + 40 mm
  - 7) mit Auslaufklappe + 40 mm
  - 8) mit Deckenklappe + 45 mm

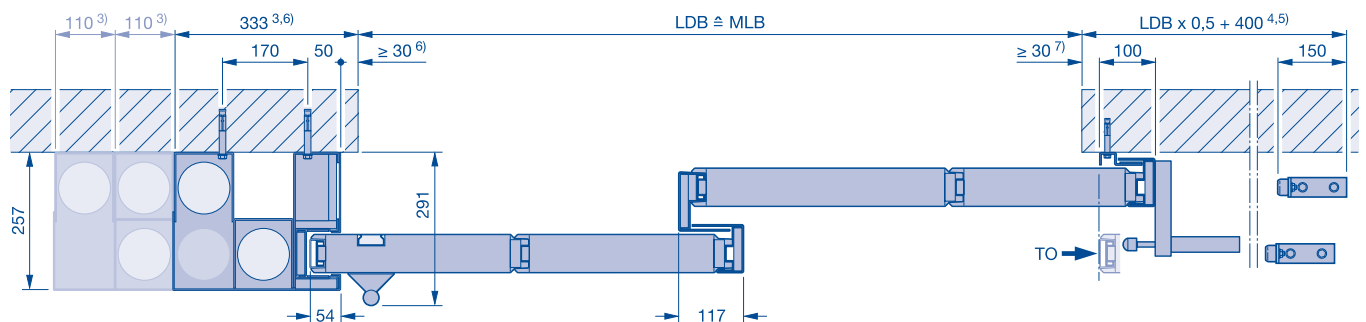
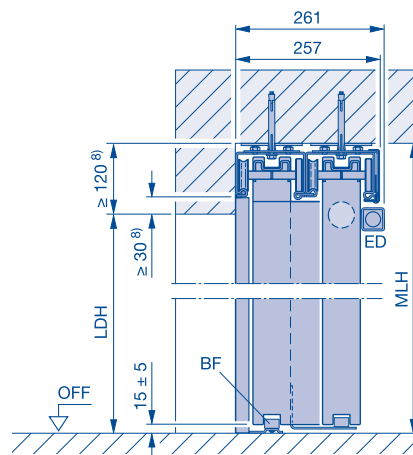
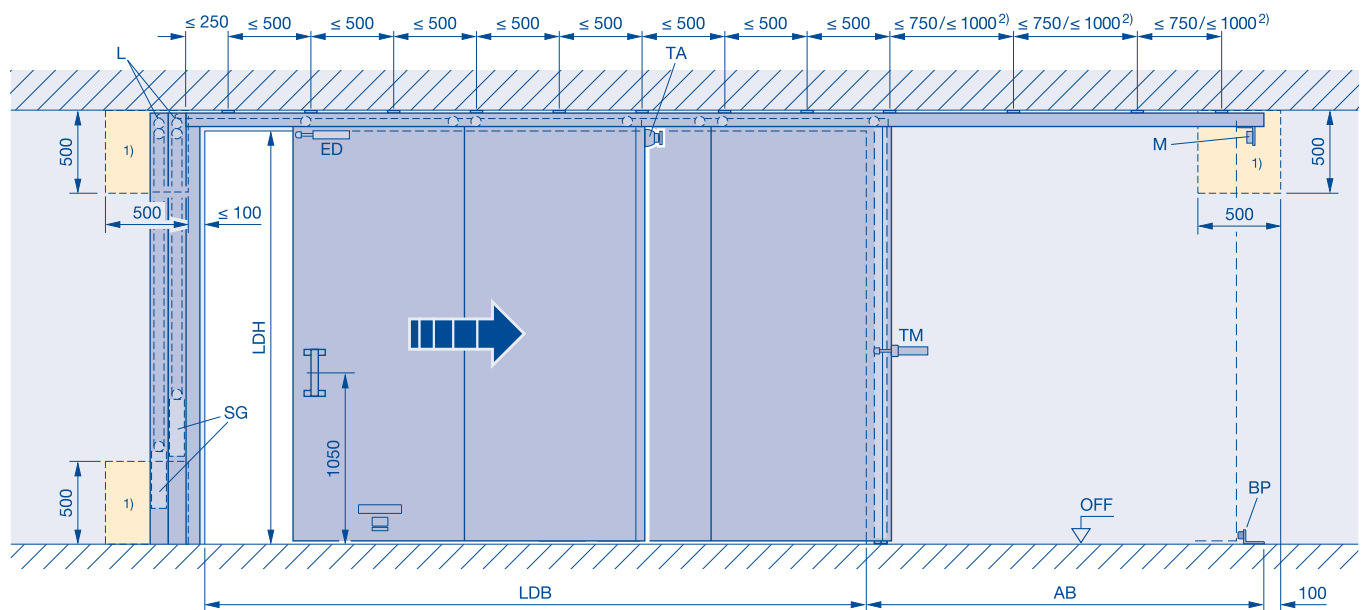
- AB Abstellbereich  
 BF Bodenführungsrolle  
 BP Bodenpuffer  
 ED Endlagendämpfer  
 L Laufregler  
 LDB Lichte Durchgangsbreite  
 LDH Lichte Durchgangshöhe  
 M Magnet 24V DC  
 MLB Mauerlichte Breite  
 MLH Mauerlichte Höhe  
 OFF Oberkante-Fertig-Fußboden  
 SG Schließgewicht  
 TA Teleskop-Anker  
 TM Tormitnehmer  
 TO Torvorderkante in Offenstellung



# Teleskop-Feuerschutzschiebetor

Typ FST 30-1-T2, FST 90-1-T2

Normal einlaufend, direkte Deckenmontage



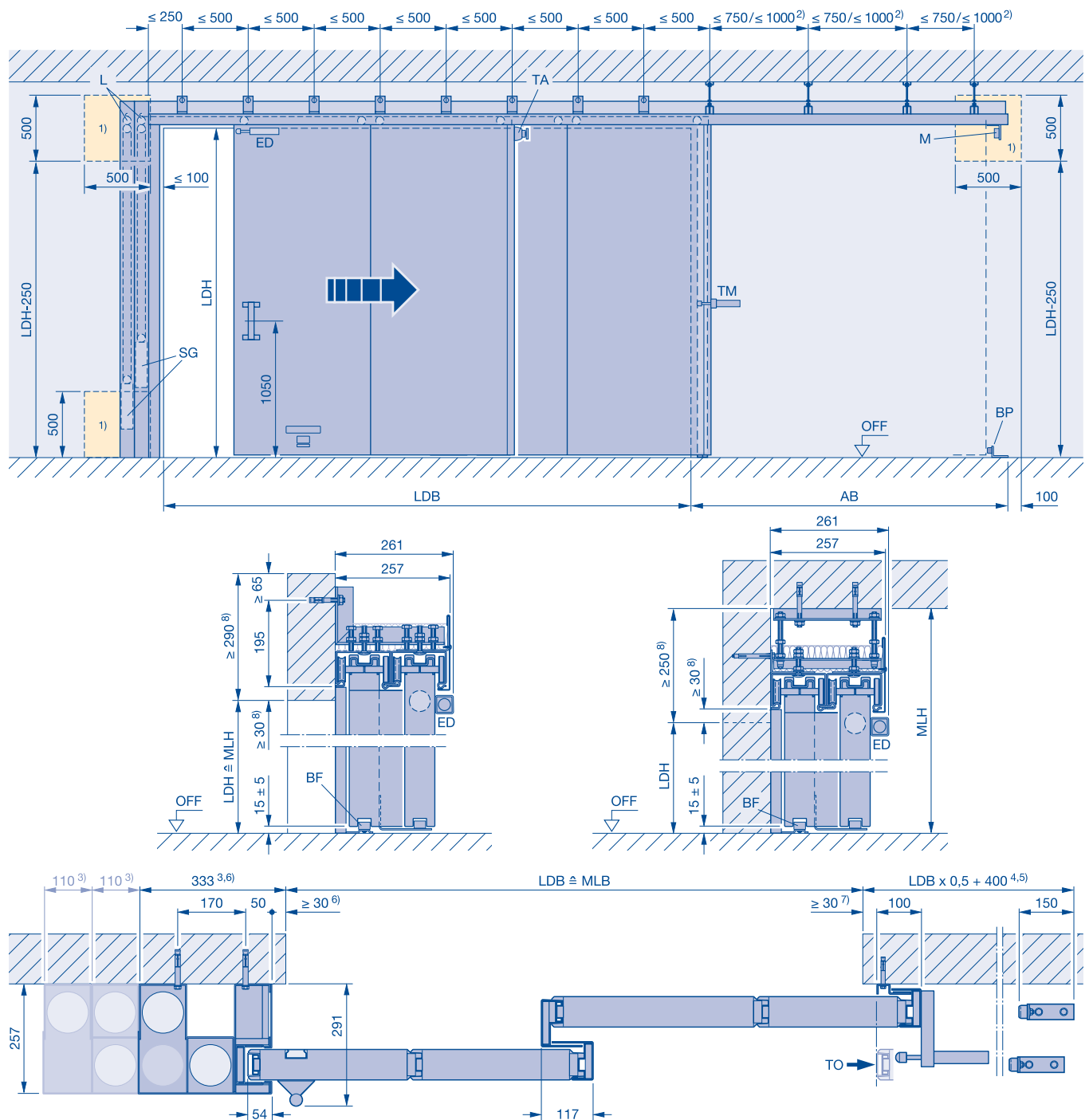
- Dargestellt: **rechts öffnend, links schließend**  
Spiegelbildlich: **links öffnend, rechts schließend**
- 1) Revisionsöffnung 500 × 500 mm bei Vorsatzwand erforderlich, 500 × 500 mm bis 3 Gewichtskästen, Revisionsöffnungsbreite je weiteren Gewichtskasten +110 mm
  - 2) ≤ 750 mm wenn FST 90, FST 30 bei LDH > 4000 mm  
≤ 1000 mm wenn FST 30 bei LDH ≤ 4000 mm
  - 3) je weiteren Gewichtskasten +110 mm
  - 4) mit Öffnungshilfe Schnetz + 380 mm
  - 5) mit Einlaufklappe + 40 mm  
mit Auslaufklappe + 40 mm  
mit Einlaufklappe und Auslaufklappe + 80 mm
  - 6) mit Einlaufklappe + 40 mm
  - 7) mit Auslaufklappe + 40 mm
  - 8) mit Deckenklappe + 45 mm

- AB** Abstellbereich  
**BF** Bodenführungsrolle  
**BP** Bodenpuffer  
**ED** Endlagendämpfer  
**L** Laufregler  
**LDB** Lichte Durchgangsbreite  
**LDH** Lichte Durchgangshöhe  
**M** Magnet 24V DC  
**MLB** Mauerlichte Breite  
**MLH** Mauerlichte Höhe  
**OFF** Oberkante-Fertig-Fußboden  
**SG** Schließgewicht  
**TA** Teleskop-Anker  
**TM** Tormitnehmer  
**TO** Torvorderkante in Offenstellung

# Teleskop-Feuerschutzschiebetor

Typ FST 30-1-T2, FST 90-1-T2

Normal einlaufend, abgehängte Deckenmontage (im Abstellbereich)



Dargestellt: **rechts öffnend, links schließend**  
 Spiegelbildlich: **links öffnend, rechts schließend**

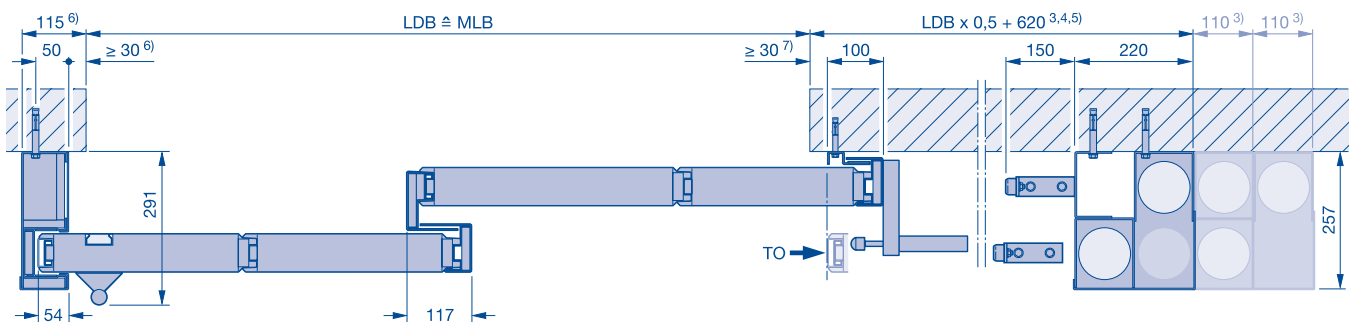
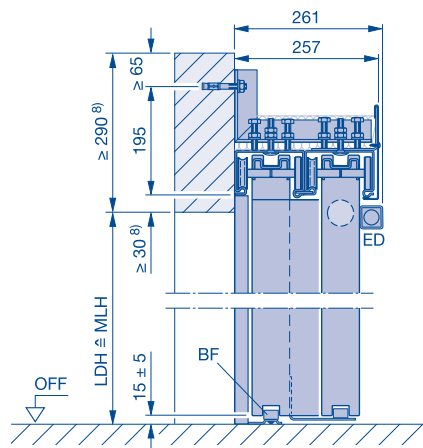
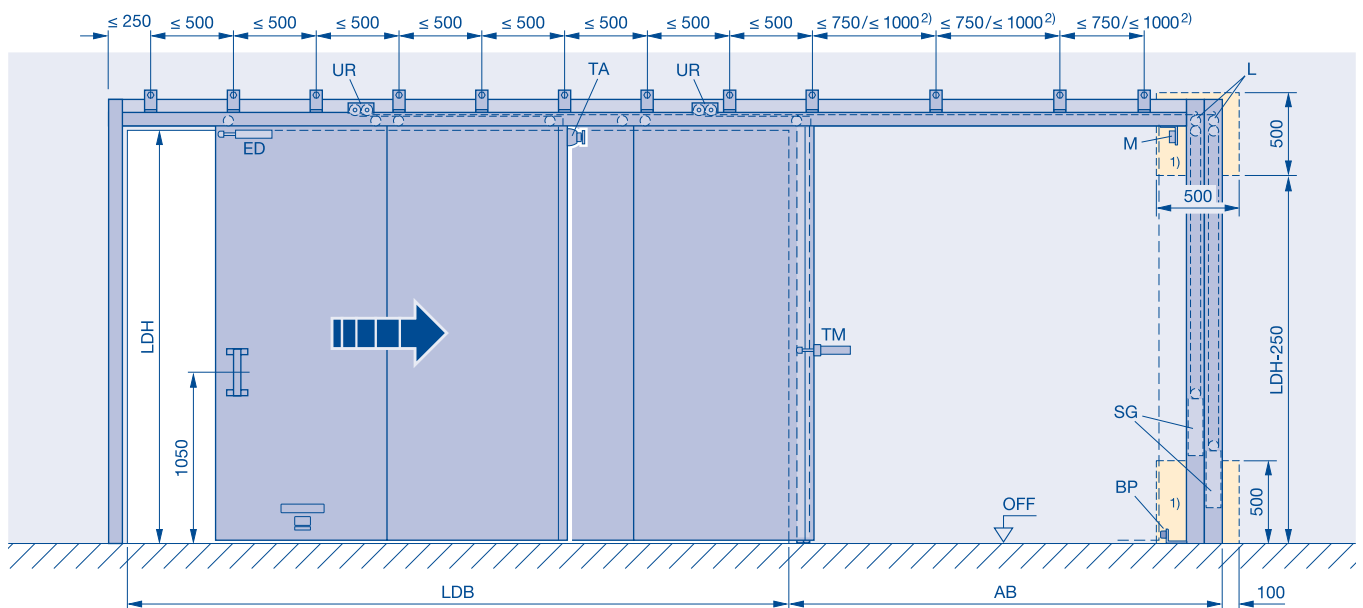
- 1) Revisionsöffnung 500 x 500 mm bei Vorsatzwand erforderlich, 500 x 500 mm bis 3 Gewichtskästen, Revisionsöffnungsweite je weiteren Gewichtskasten +110 mm
- 2) ≤ 750 mm wenn FST 90, FST 30 bei LDH > 4000 mm  
 ≤ 1000 mm wenn FST 30 bei LDH ≤ 4000 mm
- 3) je weiteren Gewichtskasten +110 mm
- 4) mit Öffnungshilfe Schnetz + 380 mm
- 5) mit Einlaufklappe + 40 mm  
 mit Auslaufklappe + 40 mm  
 mit Einlaufklappe und Auslaufklappe + 80 mm
- 6) mit Einlaufklappe + 40 mm
- 7) mit Auslaufklappe + 40 mm
- 8) mit Deckenklappe + 45 mm

- AB** Abstellbereich
- BF** Bodenführungsrolle
- BP** Bodenpuffer
- ED** Endlagendämpfer
- L** Laufregler
- LDB** Lichte Durchgangsbreite
- LDH** Lichte Durchgangshöhe
- M** Magnet 24V DC
- MLB** Mauerlichte Breite
- MLH** Mauerlichte Höhe
- OFF** Oberkante-Fertig-Fußboden
- SG** Schließgewicht
- TA** Teleskop-Anker
- TM** Tormitnehmer
- TO** Torvorderkante in Offenstellung

# Teleskop-Feuerschutzschiebetor

Typ FST 30-1-T2, FST 90-1-T2

Normal einlaufend, Gewicht umgelenkt, Wandmontage



Dargestellt: **rechts öffnend, links schließend**

Spiegelbildlich: **links öffnend, rechts schließend**

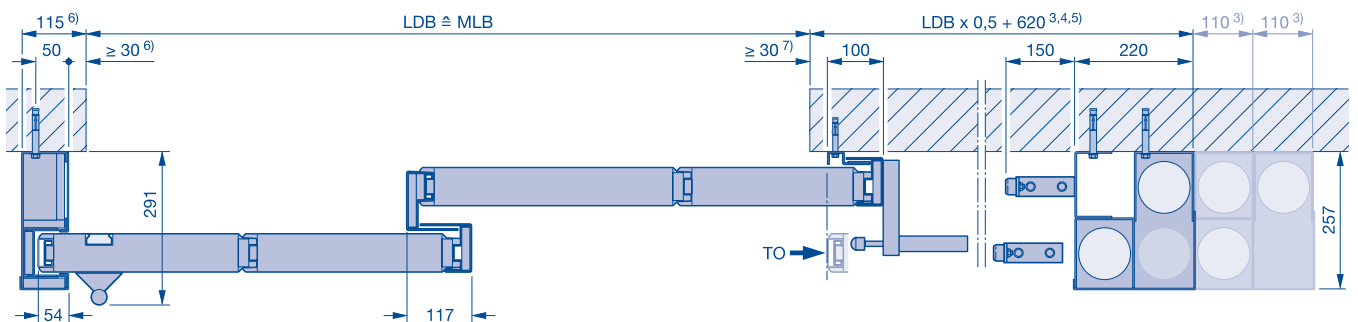
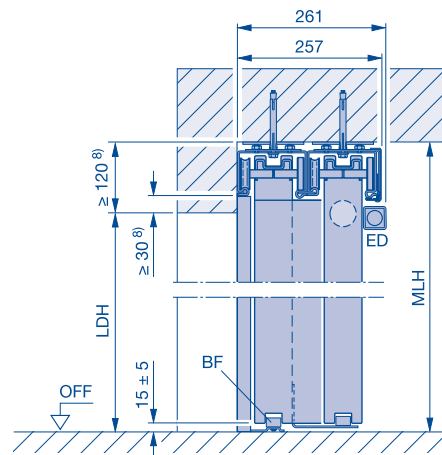
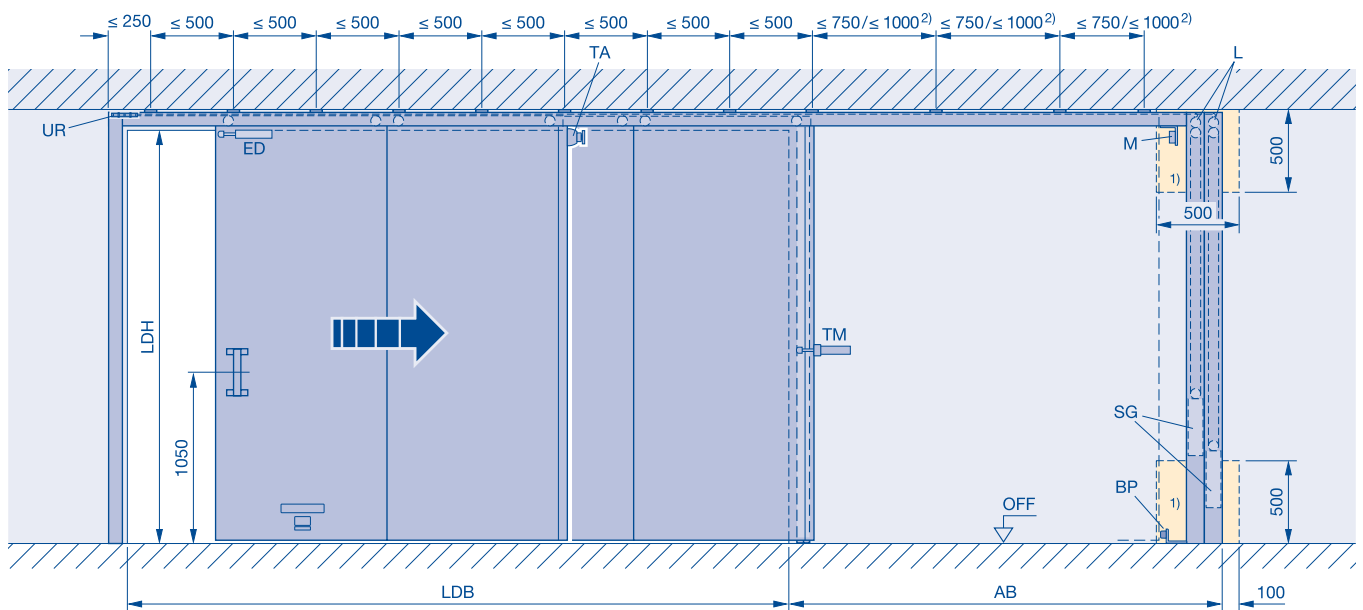
- 1) Revisionsöffnung 500 x 500 mm bei Vorsatzwand erforderlich, 500 x 500 mm bis 3 Gewichtskästen, Revisionsöffnungsweite je weiteren Gewichtskasten +110 mm
- 2) ≤ 750 mm wenn FST 90, FST 30 bei LDH > 4000 mm  
≤ 1000 mm wenn FST 30 bei LDH ≤ 4000 mm
- 3) je weiteren Gewichtskasten +110 mm
- 4) mit Öffnungshilfe Schnetz + 380 mm
- 5) mit Einlaufklappe + 40 mm  
mit Auslaufklappe + 40 mm  
mit Einlaufklappe und Auslaufklappe + 80 mm
- 6) mit Einlaufklappe + 40 mm
- 7) mit Auslaufklappe + 20 mm
- 8) mit Deckenklappe + 45 mm

- AB Abstellbereich
- BF Bodenführungsrolle
- BP Bodenpuffer
- ED Endlagendämpfer
- L Laufregler
- LDB Lichte Durchgangsbreite
- LDH Lichte Durchgangshöhe
- M Magnet 24V DC
- MLB Mauerlichte Breite
- MLH Mauerlichte Höhe
- OFF Oberkante-Fertig-Fußboden
- SG Schließgewicht
- TA Teleskop-Anker
- TM Tormitnehmer
- TO Torvorderkante in Offenstellung

# Teleskop-Feuerschutzschiebetor

Typ FST 30-1-T2, FST 90-1-T2

Normal einlaufend, Gewicht umgelenkt, direkte Deckenmontage



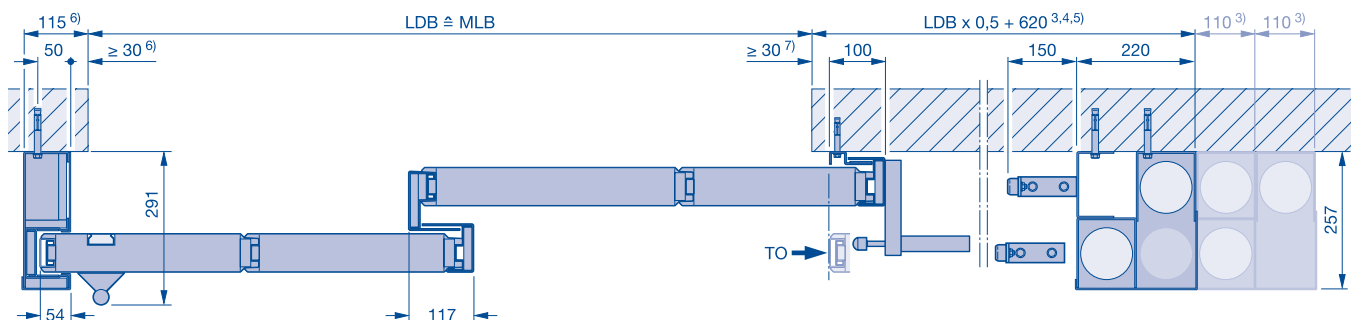
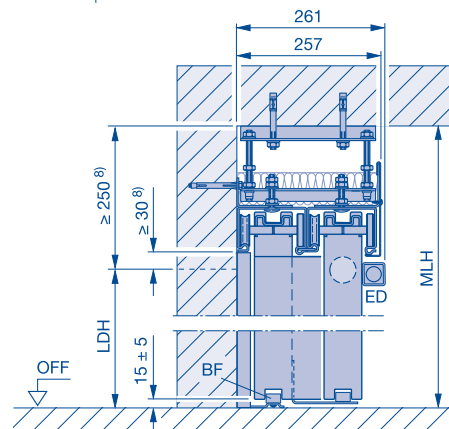
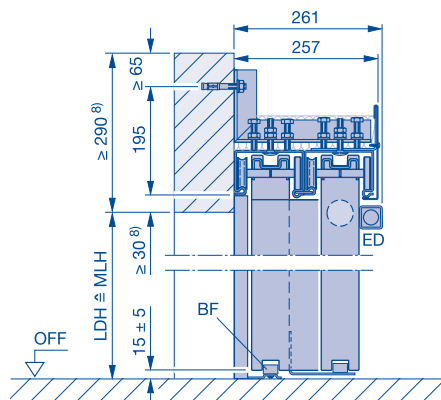
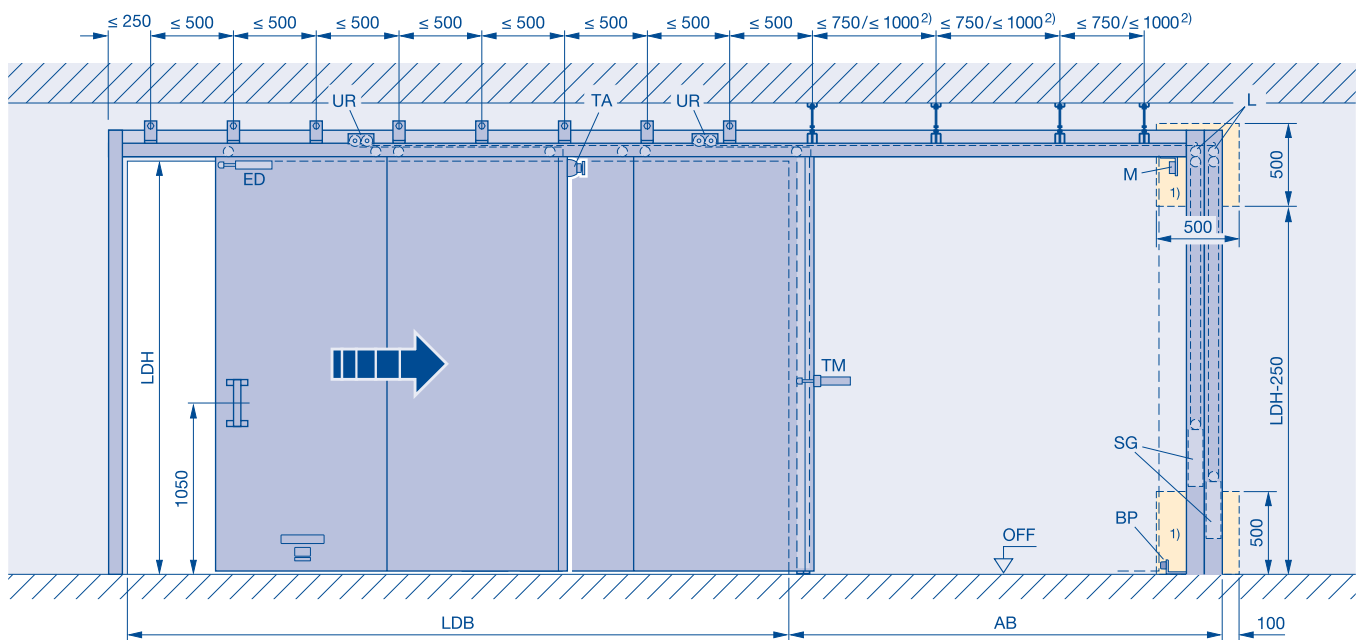
- Dargestellt: **rechts öffnend, links schließend**  
 Spiegelbildlich: **links öffnend, rechts schließend**
- 1) Revisionsöffnung 500 × 500 mm bei Vorsatzwand erforderlich, 500 × 500 mm bis 3 Gewichtskästen, Revisionsöffnungsweite je weiteren Gewichtskasten +110 mm
  - 2) ≤ 750 mm wenn FST 90, FST 30 bei LDH > 4000 mm  
 ≤ 1000 mm wenn FST 30 bei LDH ≤ 4000 mm
  - 3) je weiteren Gewichtskasten +110 mm
  - 4) mit Öffnungshilfe Schnetz + 380 mm
  - 5) mit Einlaufklappe + 40 mm  
 mit Auslaufklappe + 40 mm  
 mit Einlaufklappe und Auslaufklappe + 80 mm
  - 6) mit Einlaufklappe + 40 mm
  - 7) mit Auslaufklappe + 40 mm
  - 8) mit Deckenklappe + 45 mm

- AB Abstellbereich
- BF Bodenführungsrolle
- BP Bodenpuffer
- ED Endlagendämpfer
- L Laufregler
- LDB Lichte Durchgangsbreite
- LDH Lichte Durchgangshöhe
- M Magnet 24V DC
- MLB Mauerlichte Breite
- MLH Mauerlichte Höhe
- OFF Oberkante-Fertig-Fußboden
- SG Schließgewicht
- TA Teleskop-Anker
- TM Tormitnehmer
- TO Torvorderkante in Offenstellung

# Teleskop-Feuerschutzschiebetor

Typ FST 30-1-T2, FST 90-1-T2

Normal einlaufend, Gewicht umgelenkt, abgehängte Deckenmontage (im Abstellbereich)



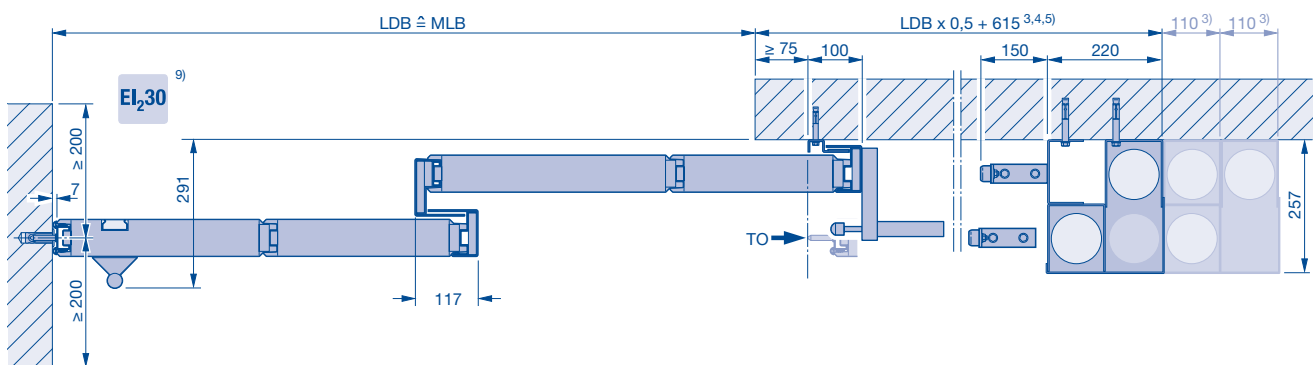
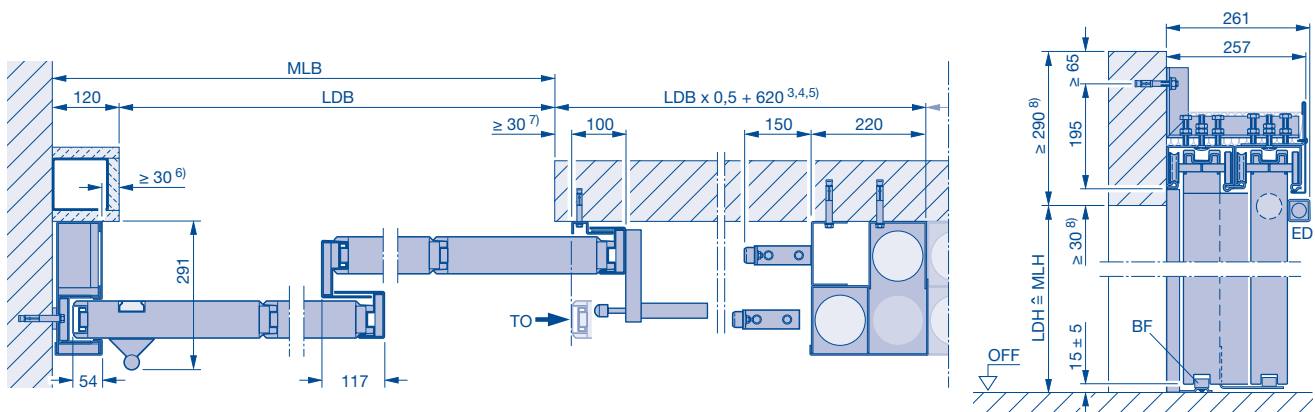
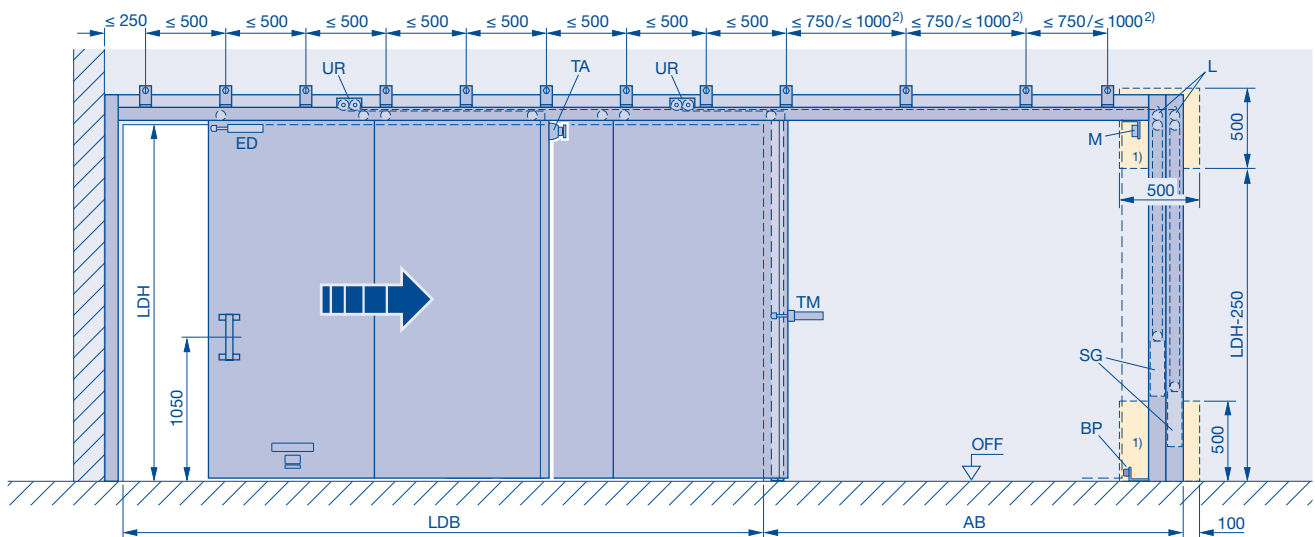
- Dargestellt: **rechts öffnend, links schließend**  
 Spiegelbildlich: **links öffnend, rechts schließend**
- 1) Revisionsöffnung 500 x 500 mm bei Vorsatzwand erforderlich, 500 x 500 mm bis 3 Gewichtskästen, Revisionsöffnungsweite je weiteren Gewichtskasten +110 mm
  - 2) ≤ 750 mm wenn FST 90, FST 30 bei LDH > 4000 mm  
 ≤ 1000 mm wenn FST 30 bei LDH ≤ 4000 mm
  - 3) je weiteren Gewichtskasten +110 mm
  - 4) mit Öffnungshilfe Schnetz +380 mm
  - 5) mit Einlaufklappe + 40 mm  
 mit Auslaufklappe + 40 mm  
 mit Einlaufklappe und Auslaufklappe + 80 mm
  - 6) mit Einlaufklappe + 40 mm
  - 7) mit Auslaufklappe + 40 mm
  - 8) mit Deckenklappe + 45 mm

- AB** Abstellbereich
- BF** Bodenführungsrolle
- BP** Bodenpuffer
- ED** Endlagendämpfer
- L** Laufregler
- LDB** Lichte Durchgangsbreite
- LDH** Lichte Durchgangshöhe
- M** Magnet 24V DC
- MLB** Mauerlichte Breite
- MLH** Mauerlichte Höhe
- OFF** Oberkante-Fertig-Fußboden
- SG** Schließgewicht
- TA** Teleskop-Anker
- TM** Tormitnehmer
- TO** Torvorderkante in Offenstellung

# Teleskop-Feuerschutzschiebetor

Typ FST 30-1-T2, FST 90-1-T2

Stumpf einlaufend, Gewicht umgelenkt, Wandmontage



Dargestellt: **rechts öffnend, links schließend**  
Spiegelbildlich: **links öffnend, rechts schließend**

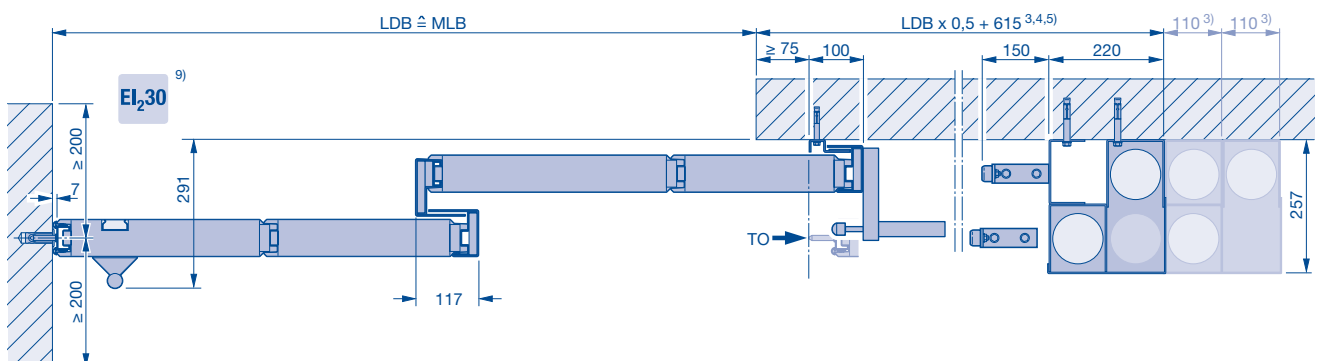
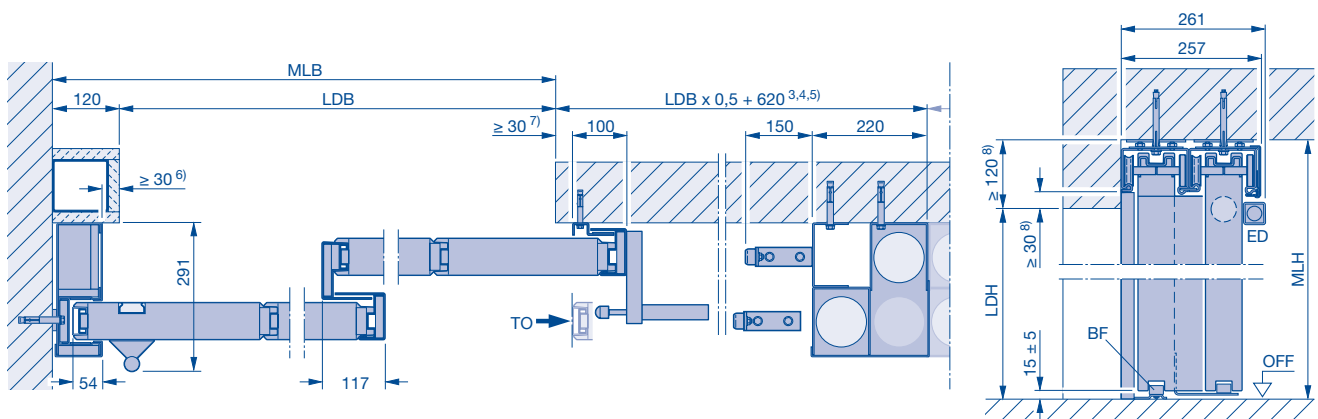
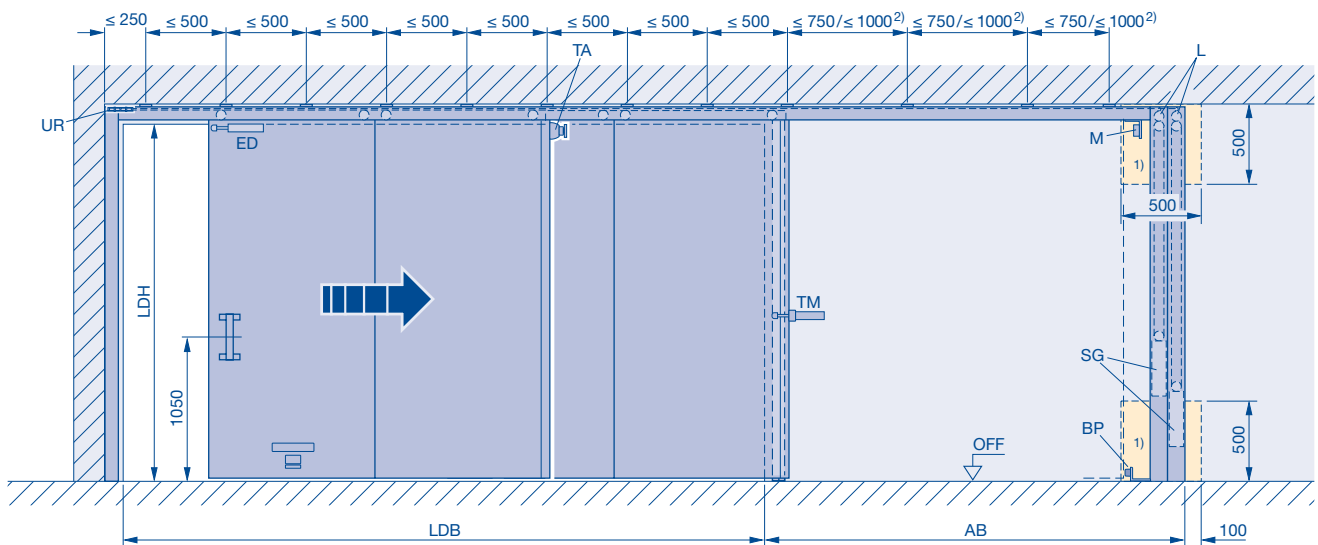
- 1) Revisionsöffnung 500 x 500 mm bei Vorsatzwand erforderlich, 500 x 500 mm bis 3 Gewichtskästen, Revisionsöffnungsweite je weiteren Gewichtskasten +110 mm
- 2) ≤ 750 mm wenn FST 90, FST 30 bei LDH > 4000 mm  
≤ 1000 mm wenn FST 30 bei LDH ≤ 4000 mm
- 3) je weiteren Gewichtskasten +110 mm
- 4) mit Öffnungshilfe Schnetz + 380 mm
- 5) mit Einlaufklappe + 40 mm  
mit Auslaufklappe + 40 mm  
mit Einlaufklappe und Auslaufklappe + 80 mm
- 6) mit Einlaufklappe + 40 mm
- 7) mit Auslaufklappe + 40 mm
- 8) mit Deckenklappe + 45 mm
- 9) Die Wand muss im Auflaufbereich absolut Lotrecht ausgeführt werden!

- AB Abstellbereich
- BF Bodenführungsrolle
- BP Bodenpuffer
- ED Endlagendämpfer
- L Laufregler
- LDB Lichte Durchgangsbreite
- LDH Lichte Durchgangshöhe
- M Magnet 24V DC
- MLB Mauerlichte Breite
- MLH Mauerlichte Höhe
- OFF Oberkante-Fertig-Fußboden
- SG Schließgewicht
- TA Teleskop-Anker
- TM Tormitnehmer
- TO Torvorderkante in Offenstellung

# Teleskop-Feuerschutzschiebetor

Typ FST 30-1-T2, FST 90-1-T2

Stumpf einlaufend, Gewicht umgelenkt, direkte Deckenmontage



Dargestellt: **rechts öffnend, links schließend**

Spiegelbildlich: **links öffnend, rechts schließend**

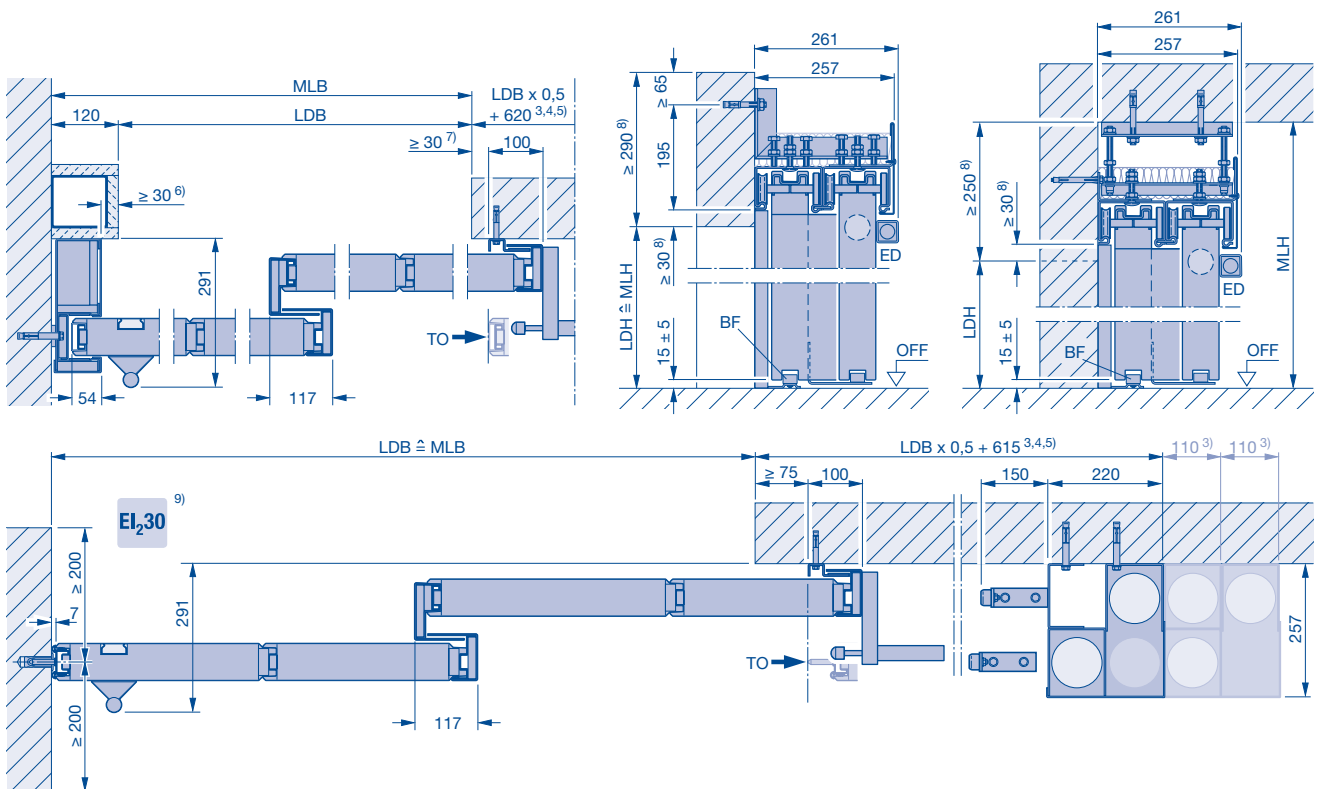
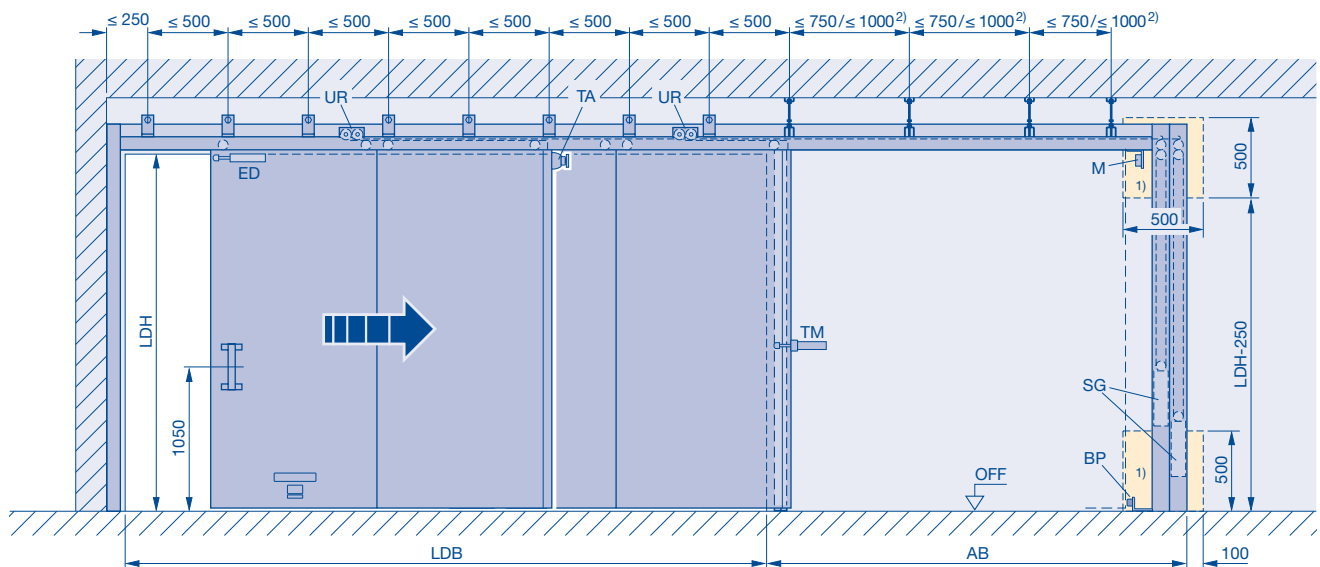
- 1) Revisionsöffnung 500 x 500 mm bei Vorsatzwand erforderlich, 500 x 500 mm bis 3 Gewichtskästen, Revisionsöffnungsweite je weiteren Gewichtskasten +110 mm
- 2) ≤ 750 mm wenn FST 90, FST 30 bei LDH > 4000 mm  
≤ 1000 mm wenn FST 30 bei LDH ≤ 4000 mm
- 3) je weiteren Gewichtskasten +110 mm
- 4) mit Öffnungshilfe Schnetz + 380 mm
- 5) mit Einlaufklappe + 40 mm  
mit Auslaufklappe + 40 mm  
mit Einlaufklappe und Auslaufklappe + 80 mm
- 6) mit Einlaufklappe + 40 mm
- 7) mit Auslaufklappe + 40 mm
- 8) mit Deckenklappe + 45 mm
- 9) Die Wand muss im Auflaufbereich absolut Lotrecht ausgeführt werden!

- AB Abstellbereich
- BF Bodenführungsrolle
- BP Bodenpuffer
- ED Endlagendämpfer
- L Laufregler
- LDB Lichte Durchgangsbreite
- LDH Lichte Durchgangshöhe
- M Magnet 24V DC
- MLB Mauerlichte Breite
- MLH Mauerlichte Höhe
- OFF Oberkante-Fertig-Fußboden
- SG Schließgewicht
- TA Teleskop-Anker
- TM Tormitnehmer
- TO Torvorderkante in Offenstellung

# Teleskop-Feuerschutzschiebetor

Typ FST 30-1-T2, FST 90-1-T2

Stumpf einlaufend, Gewicht umgelenkt, abgehängte Deckenmontage (Abstellbereich)



Dargestellt: **rechts öffnend, links schließend**

Spiegelbildlich: **links öffnend, rechts schließend**

- 1) Revisionsöffnung 500 x 500 mm bei Vorsatzwand erforderlich, 500 x 500 mm bis 3 Gewichtskästen, Revisionsöffnungsweite je weiteren Gewichtskasten +110 mm
- 2) ≤ 750 mm wenn FST 90, FST 30 bei LDH > 4000 mm  
≤ 1000 mm wenn FST 30 bei LDH ≤ 4000 mm
- 3) je weiteren Gewichtskasten +110 mm
- 4) mit Öffnungshilfe Schnetz + 380 mm
- 5) mit Einlaufklappe + 40 mm  
mit Auslaufklappe + 40 mm  
mit Einlaufklappe und Auslaufklappe + 80 mm
- 6) mit Einlaufklappe + 40 mm
- 7) mit Auslaufklappe + 40 mm
- 8) mit Deckenklappe + 45 mm
- 9) Die Wand muss im Auflaufbereich absolut Lotrecht ausgeführt werden!

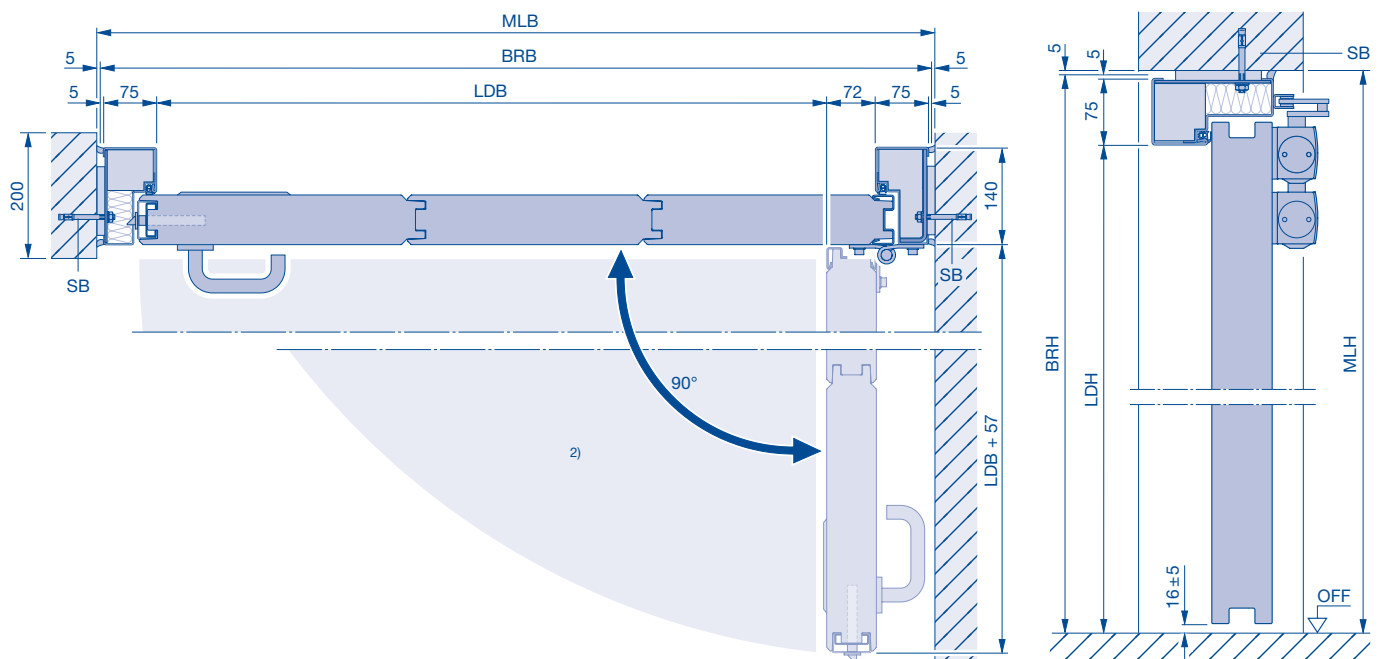
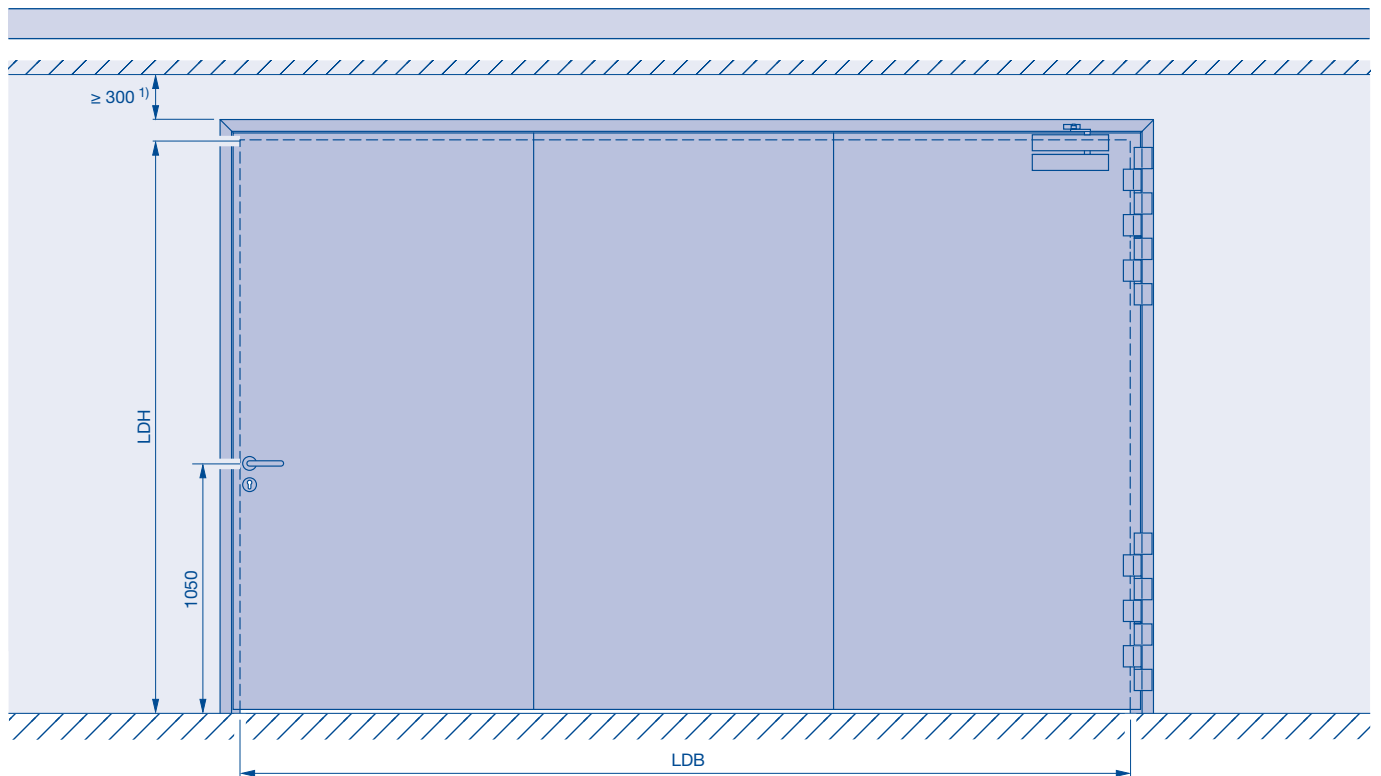
- AB** Abstellbereich
- BF** Bodenführungsrolle
- BP** Bodenpuffer
- ED** Endlagendämpfer
- L** Laufregler
- LDB** Lichte Durchgangsbreite
- LDH** Lichte Durchgangshöhe
- M** Magnet 24V DC
- MLB** Mauerlichte Breite
- MLH** Mauerlichte Höhe
- OFF** Oberkante-Fertig-Fußboden
- SG** Schließgewicht
- TA** Teleskop-Anker
- TM** Tormitnehmer
- TO** Torvorderkante in Offenstellung



# Drehflügeltor

Typ DFT 30-1, DFT MZ-1

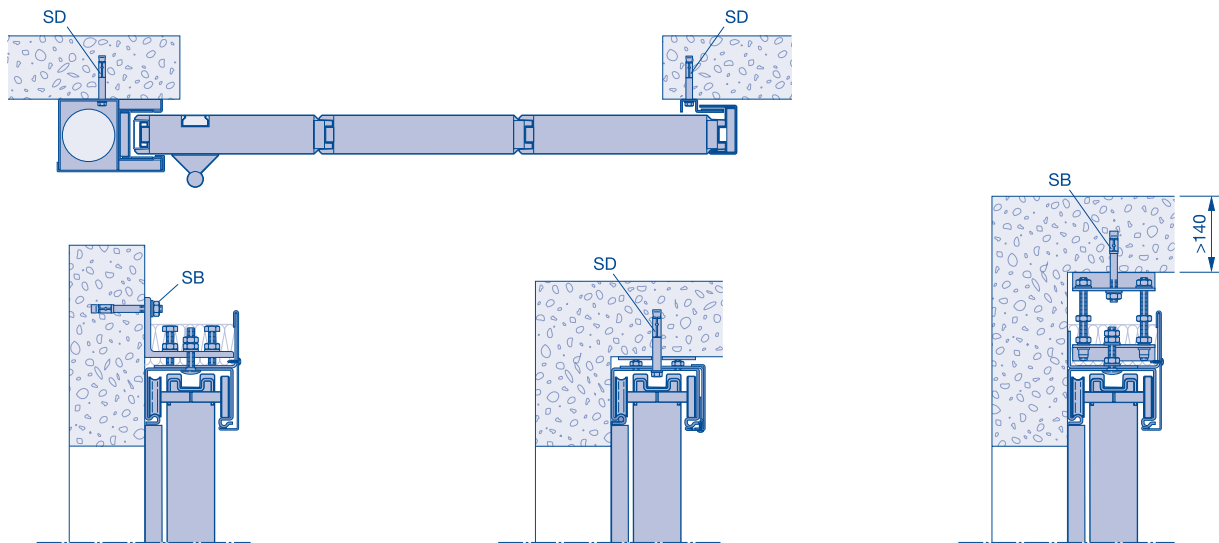
Stumpf einschlagend mit Blockzarge 140/75



- 1) Mindeststürzhöhe von 300 mm für die Verschraubung der einzelnen Torelemente
  - 2) Beachten Sie den Bodenverlauf im Schwenkbereich des Torflügels
- BRB** Baurichtmaß Breite  
**BRH** Baurichtmaß Höhe  
**LDB** Lichte Durchgangsbreite  
**LDH** Lichte Durchgangshöhe  
**MLB** Mauerlichte Breite  
**MLH** Mauerlichte Höhe  
**OFF** Oberkante-Fertig-Fußboden  
**SB** Stahlspreizbolzenanker  $\varnothing 10$  (M10)  $\times \geq 80$

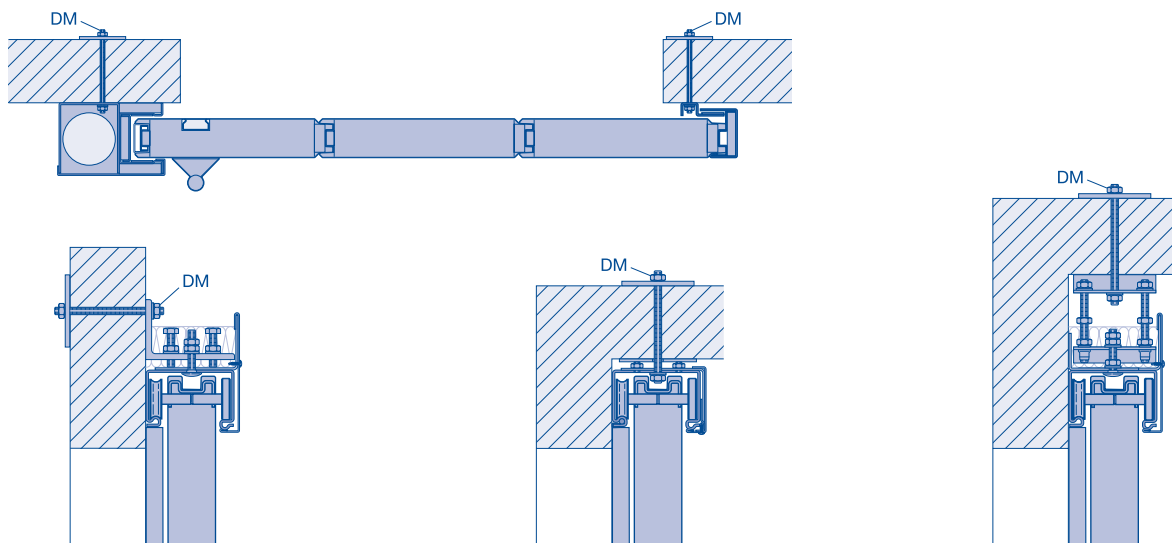
# Wände und Bauteile

## Wände aus Beton



## Wände aus Mauerwerk <sup>3)</sup>

Wände und Bauteile	Mindestdicke (mm)
Wände aus Beton nach DIN 1045-1, Festigkeitsklasse mindestens C 12/15	140



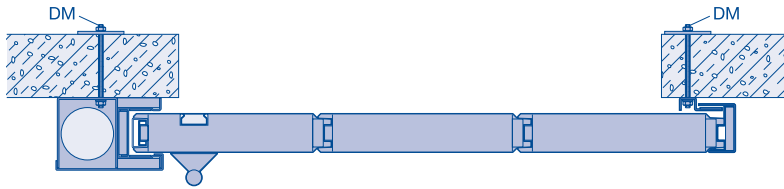
Wände und Bauteile	Mindestdicke (mm)
Wände aus Mauerwerk nach DIN 1053-1 <sup>2)</sup> , Steinfestigkeitsklasse mindestens 12, Normalmörtel der Mörtelgruppe $\geq$ II	175

- DM** Durchschraubmontage mit Gewindestange **3)**  
M10, Mutter, Scheibe und Gegenplatte  
80 x 80 x 5 mm
- SB** Stahlspreizbolzenanker  $\varnothing$  10 (M10) x  $\geq$  80
- SD** Stahlspreizdübel  $\varnothing$  10 (M6) x  $\geq$  80

Das Feuerschutz-Schiebetor kann mittels Durchschraubmontage am Mauerwerk befestigt werden. Es ist jedoch darauf zu achten dass aus statisch erforderlichen Gründen über der Öffnung ein Ziegelsturz und-/ oder Betonsturz bzw. ein Sturz aus bekleideten Stahlträgern mind. der Feuerwiderstandsklasse F90-A nach DIN 4101-4 vorhanden sein muss.

# Wände und Bauteile

## Wände aus Porenbeton

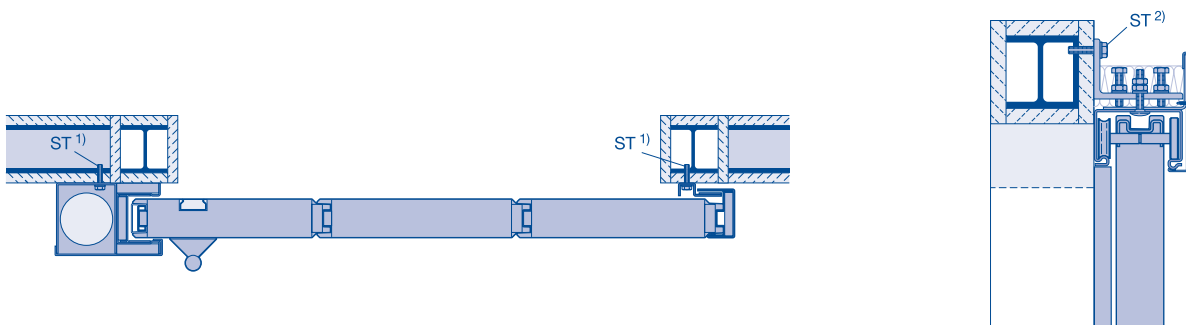


Wände und Bauteile	Mindestdicke (mm)	
Wände aus Porenbeton-Block- oder Plansteinen nach DIN 41654 Teil 3, Festigkeitsklasse 4	240	
Wände aus bewehrten – liegenden oder stehenden – Porenbetonplatten, sofern für diese eine allgemeine bauaufsichtliche Zulassung vorliegt, Festigkeitsklasse 4.4	200	240 <sup>3)</sup>

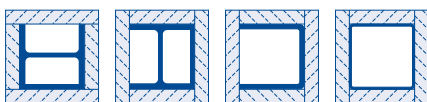
### Hinweis:

Nur in Verbindung mit einem Stahlbetonsturz oder beplanktem Stahlbauteil gem. statischem Nachweis. Der Sturz ist entsprechend der Laufschienenlänge über den Toröffnungsbereich hinaus zu führen. Höhe Betonsturz  $\geq 255$  mm

## Bekleidete Stahlbauteile



Beispiele für bekleidete Stahlbauteile:



Wände und Bauteile
Bekleidete Stahlstützen und / oder -träger mindestens der Feuerwiderstandsklasse F 90, Kurzbezeichnung F 90-A nach DIN 4102-4.

- DM** Durchschraubmontage mit Gewindestange M10, Mutter, Scheibe und Gegenplatte 80 x 80 x 5 mm
- 1)** Stahlschraube M8
- 2)** Stahlschraube M10
- 3)** nur in Deutschland

# Wände und Bauteile

## Zulässige Wände und Bauteile

	Zulässige Wände und Bauteile	Mindestdicke (mm)	
		El <sub>30</sub> FST 30	El <sub>90</sub> FST 90
<b>A</b>	Feuerbeständige Wände aus Mauerwerk, Steine, Festigkeitsklasse mind. 12, Normalmörtel der Mörtelgruppe ≥ II	175	175
<b>B</b>	Feuerbeständige Wände aus Beton, Festigkeitsklasse min. C12/15	140	140
<b>C</b>	Feuerbeständige Wände aus Porenbeton Block- bzw. Plansteinen, Festigkeitsklasse mind. 4 Nur in Verbindung mit einem Stahlbetonsturz oder beplanktem Stahlbauteil gem. statischem Nachweis. Der Sturz ist entsprechend der Laufschielenlänge über den Toröffnungsbereich hinaus zu führen ≥ 255 mm <sup>1)</sup>	240	240
<b>D</b>	Feuerbeständige Wände aus bewehrten - liegenden oder stehenden - Porenbetonplatten Festigkeitsklasse mind. 4.4. Nur in Verbindung mit einem Stahlbetonsturz oder beplanktem Stahlbauteil gem. statischem Nachweis. Der Sturz ist entsprechend der Laufschielenlänge über den Toröffnungsbereich hinaus zu führen ≥ 255 mm <sup>1)</sup>	200 240 <sup>1)</sup>	200 240 <sup>1)</sup>
<b>E</b>	Feuerbeständige Leichtbauwände (Unterkonstruktion nach stat. Erfordernis)	150 <sup>2)</sup>	150 <sup>2)</sup>
<b>F</b>	Feuerbeständige ummantelte Stahlbauteile (Konstruktion nach stat. Erfordernis)	stat. Erfordernis	

## Zulässige Befestigungen

	Zulässige Befestigungen	
<b>A</b>	Kunststoffdübel mit Schraube M10 × ≥ 120 Durchschraubmontage M10 mit Sechskantmutter und Gegenplatte Klebeanker mit Stahlbolzen M10 × ≥ 80, oder Innengewindehülse M8 ≥ 80, jeweils wahlweise mit Siebhülse Durchmesser 16 × ≥ 85	nur seitlich ja ja
<b>B</b>	Stahlspreizdübel Durchmesser 10 × ≥ 80 Stahlspreizbolzenanker Durchmesser 10 × ≥ 80 Durchschraubmontage M10 mit Sechskantmutter und Gegenplatte Klebeanker mit Stahlbolzen M10 × ≥ 80, oder Innengewindestahlhülse M10 × ≥ 85	ja ja ja ja
<b>C</b>	Kunststoffdübel mit Schraube M10 × ≥ 120 Durchschraubmontage M10 mit Sechskantmutter und Gegenplatte <sup>2)</sup> Klebeanker mit Stahlbolzen M10 × ≥ 120, oder Innengewindehülse M8 ≥ 80, jeweils wahlweise mit Siebhülse Durchmesser 16 × ≥ 85	nur seitlich ja nur seitlich
<b>D</b>	Kunststoffdübel mit Schraube M10 × ≥ 120 Durchschraubmontage M10 mit Sechskantmutter und Gegenplatte <sup>2)</sup> Klebeanker mit Stahlbolzen M10 × ≥ 120, oder Innengewindehülse M8 ≥ 80, jeweils wahlweise mit Siebhülse Durchmesser 16 × ≥ 85	nur seitlich ja nur seitlich
<b>E</b>	Stahlschraube M10 Durchschraubmontage M10 mit Sechskantmutter und Gegenplatte	ja ja
<b>F</b>	Stahlschraube M10 Durchschraubmontage M10 mit Sechskantmutter und Gegenplatte	ja ja

### Hinweis:

Es dürfen nur Befestigungselemente mit ETA Zulassung und Brandschutzzulassung verwendet werden.

Effektive Mindestverankerungstiefe bei Verbunddübel: mindestens 85 mm.

Effektive Mindestverankerungstiefe bei Stahldübel und Kunststoffdübel mit Schraube mindestens 70 mm

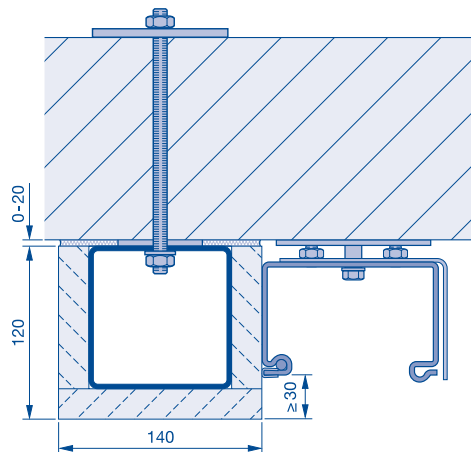
Ankergröße mindestens M10

1) nur in Deutschland  
2) nicht erlaubt in Deutschland

# Befestigung vom künstlichen Sturz und Seitenanschlag

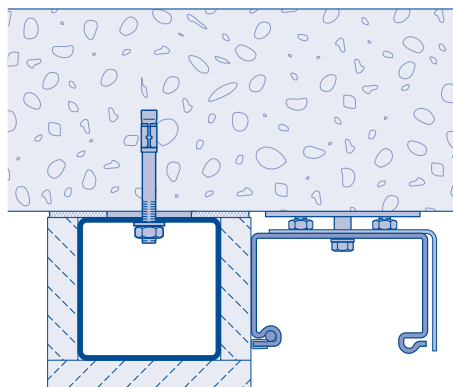
## Künstlicher Sturz

Durchschraubmontage mit Gewindestange M10



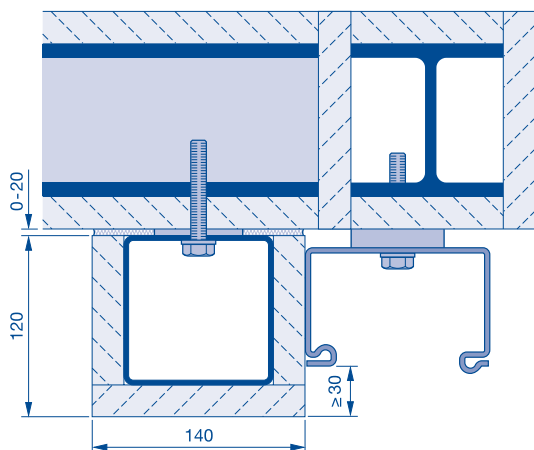
Stahlspreis-Bolzenanker  $\text{Ø}10$  (M10)  $\times \geq 80$

Alternativ: Stahlspreis-Dübel oder Kunststoffdübel



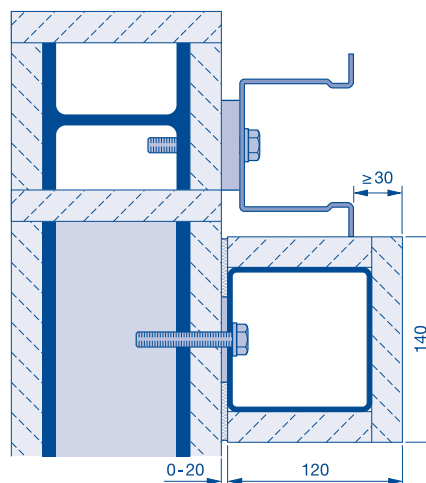
## Künstlicher Sturz an bekleideten Stahlbauteil

Befestigung mit Schraube M6, M8, M10



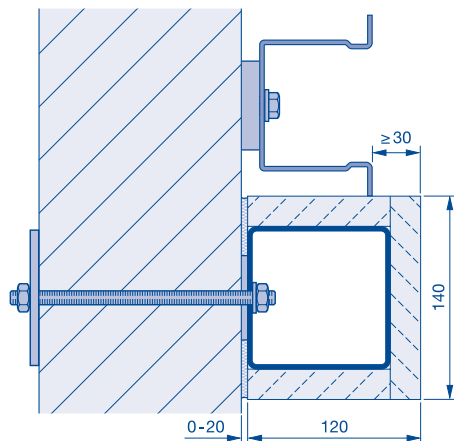
## Künstlicher Seitenanschlag an bekleideten Stahlbauteil

Befestigung mit Schraube M6, M8, M10



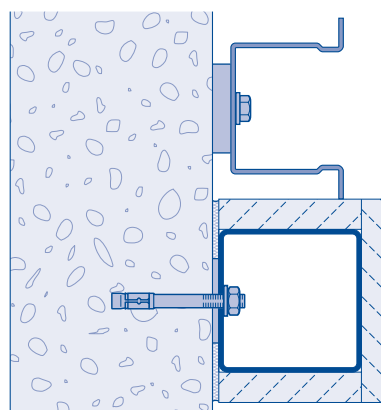
## Künstlicher Seitenanschlag

Durchschraubmontage mit Gewindestange M10



Stahlspreis-Bolzenanker  $\text{Ø}10$  (M10)  $\times \geq 80$

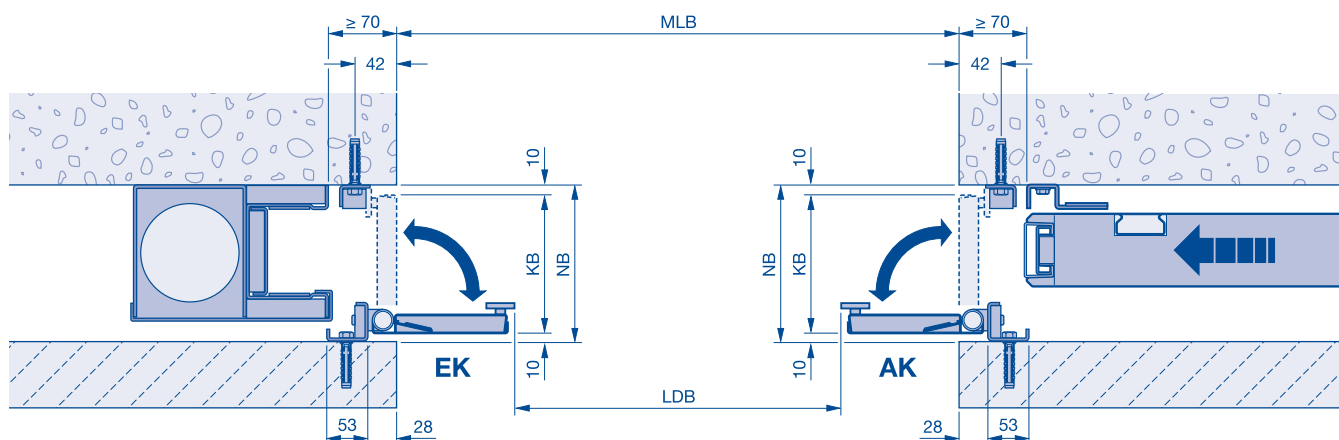
Alternativ: Stahlspreis-Dübel oder Kunststoffdübel



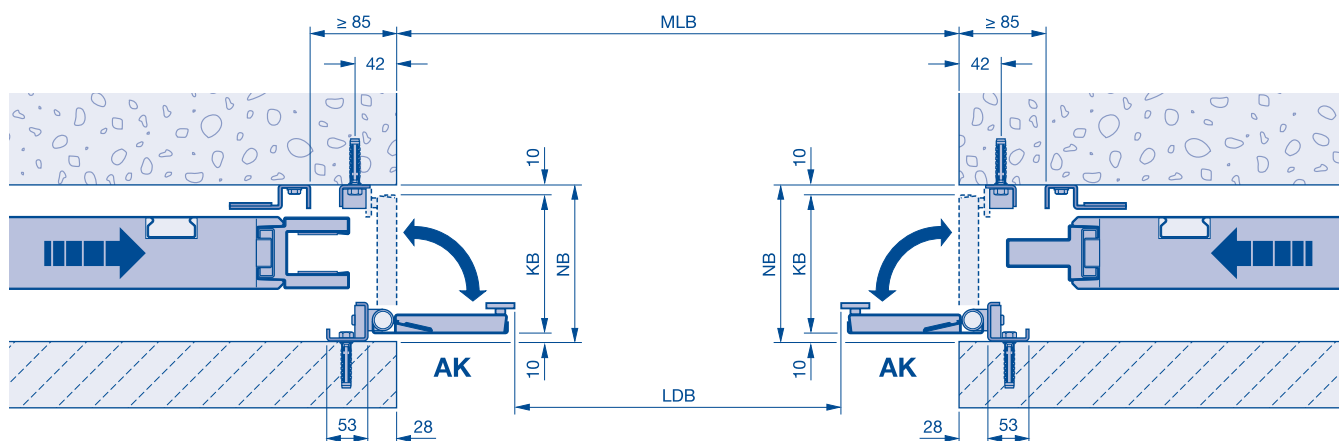
# Nischen- und Deckenklappen

ein- und zweiflügeliges Feuerschutzschiebetor

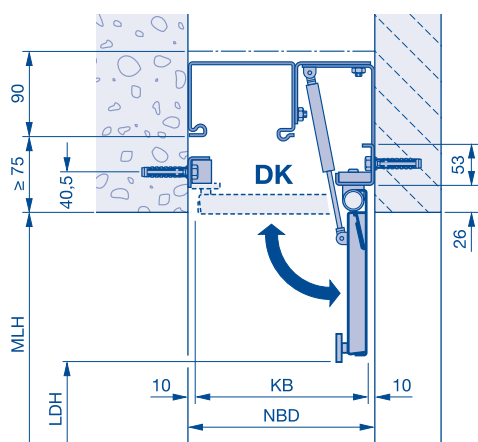
## Einlauf- und Auslauf-Nischenklappe, einflügelig



## Auslauf-Nischenklappe, zweiflügelig



## Decken-Nischenklappe, einflügelig / zweiflügelig



### Hinweis:

bei Nischenbreite  $\leq 215$  mm:  
 Bei Auslauf-Nischenklappen Torblatt mit Muschelgriff beidseits erforderlich (höhenversetzt) bei Option mit eingebauter Gehür sind beidseits Muscheldrucker und ein Dorma ITS 96 erforderlich.  
 Nachträglicher Einbau von Nischenklappen in bestehende Toranlagen Aufgrund einer erforderlichen größeren Torüberdeckung nicht möglich.  
 Je nach Breite der Nischenklappen verringert sich die Lichte Durchgangsbreite.  
 Je nach Breite der Deckenklappen verringert sich die Lichte Durchgangshöhe.

**DK** Deckenklappe  
**EK** Einlaufklappe  
**AK** Auslaufklappe  
**KB** Klappenbreite  
**NB** Nischenbreite von 180 mm bis 360 mm; bei Option Öffnungshilfe Nischenbreite min. 250 mm erforderlich.

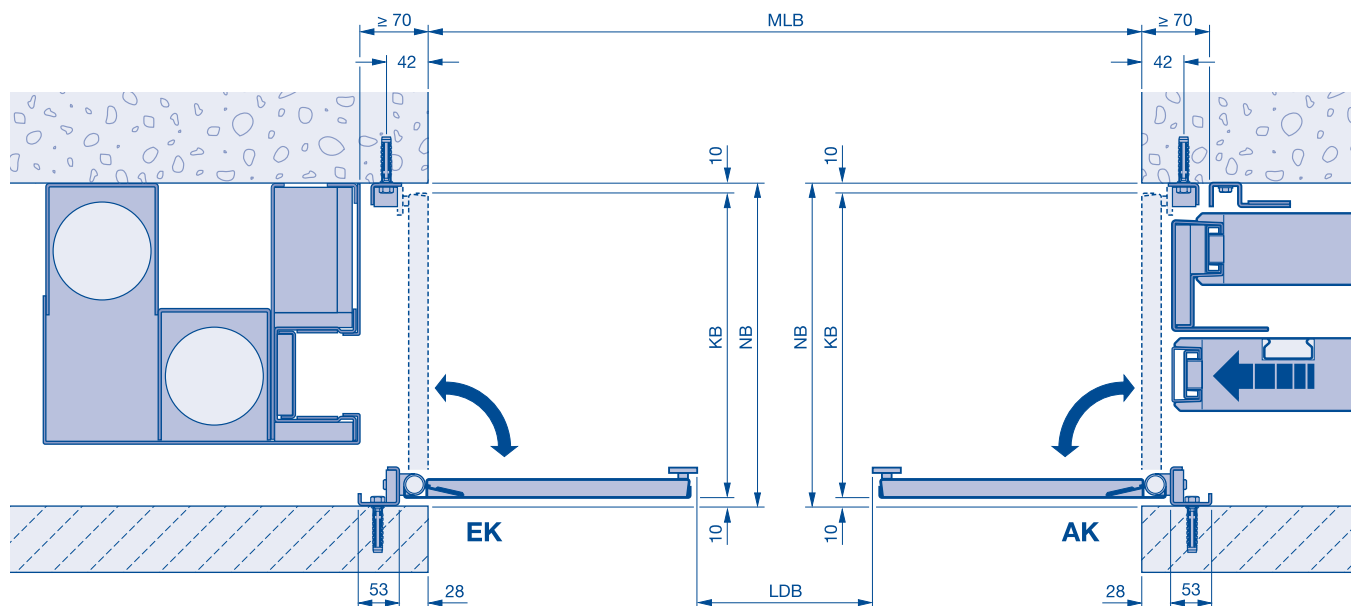
**NBD** Nischenbreite von 205 mm bis 360 mm; bei Option Öffnungshilfe Nischenbreite min. 265 mm, max. 360 mm erforderlich. Bei Kombination Ein- und / oder Auslaufklappe Decken-Nischenbreite = Einlauf- oder Auslauf-Nischenbreite + 45 mm.  
**LDB** Lichte Durchgangsbreite  
**LDH** Lichte Durchgangshöhe

**MLB** Mauerlichte Breite  
**MLH** Mauerlichte Höhe

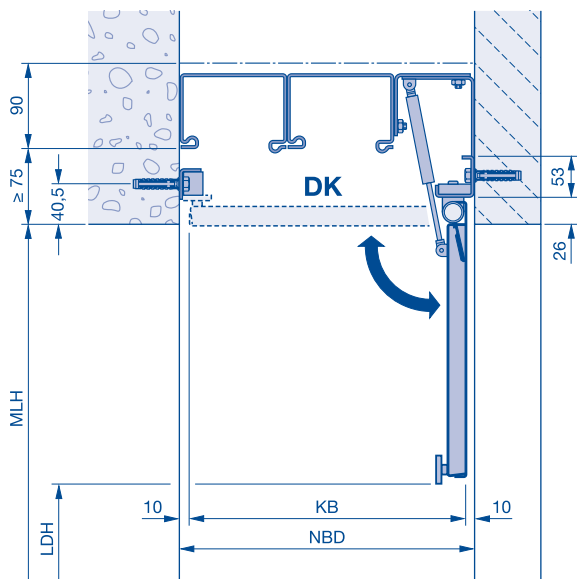
# Nischen- und Deckenklappen

## Teleskop-Feuerschutzschiebetor

### Einlauf- und Auslauf-Nischenklappe, Teleskoptor



### Decken-Nischenklappe, Teleskoptor



#### Hinweis:

bei Nischenbreite  $\leq 340$  mm:  
 Torblatt mit Muschelgriff beidseits erforderlich (höhenversetzt) bei Option mit eingebauter Gehür sind beidseits Muscheldrucker und ein Dorma ITS 96 erforderlich.  
 Nachträglicher Einbau von Nischenklappen in bestehende Toranlagen Aufgrund einer erforderlichen größeren Torüberdeckung **nicht** möglich.  
 Je nach Breite der Nischenklappen verringert sich die Lichte Durchgangsbreite.  
 Je nach Breite der Deckenklappen verringert sich die Lichte Durchgangshöhe.

**DK** Deckenklappe  
**EK** Einlaufklappe  
**AK** Auslaufklappe  
**KB** Klappenbreite  
**NB** Nischenbreite von 305 mm bis 380 mm; bei Option Öffnungshilfe Nischenbreite min. 375 mm erforderlich.

**NBD** Nischenbreite von 330 mm bis 380 mm; bei Option Öffnungshilfe Nischenbreite min. 390 mm erforderlich (ACHTUNG: Zulassung Nischenbreite bis 380 mm). Bei Kombination mit Ein- und / oder Auslaufklappe Decken-Nischenbreite = Einlauf- oder Auslauf-Nischenbreite +45 mm

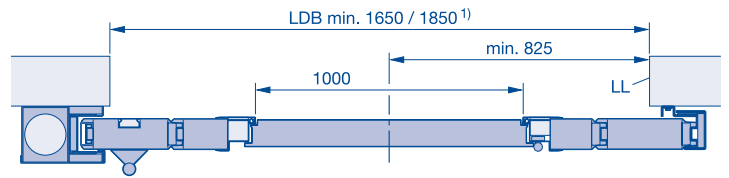
**LDB** Lichte Durchgangsbreite  
**LDH** Lichte Durchgangshöhe  
**MLB** Mauerlichte Breite  
**MLH** Mauerlichte Höhe

# Feuerschutzschiebetore mit Schlupftüren

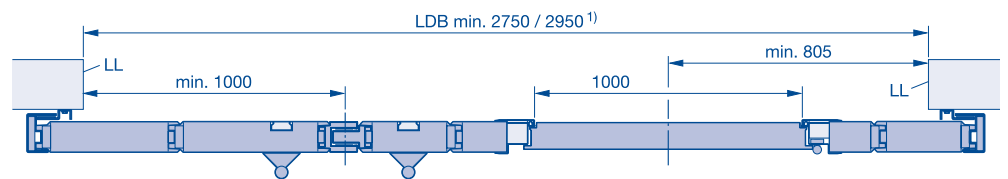
Mindestabstand der Schlupftür von der labyrinthseitigen Laibungskante

Minimale Torbreite beim Einbau einer Schlupftür

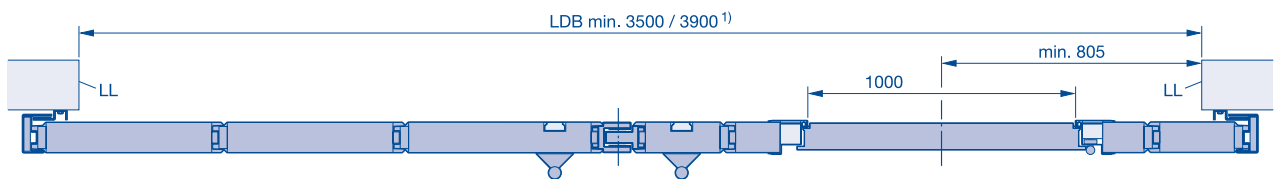
## Einflügeliges Feuerschutzschiebetor



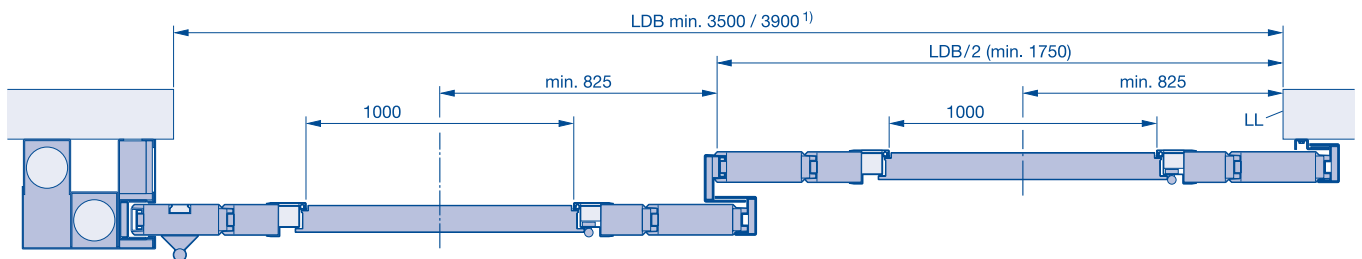
## Zweiflügeliges Feuerschutzschiebetor, asymmetrisch



## Zweiflügeliges Feuerschutzschiebetor, gleiche Teilung



## Teleskoptor



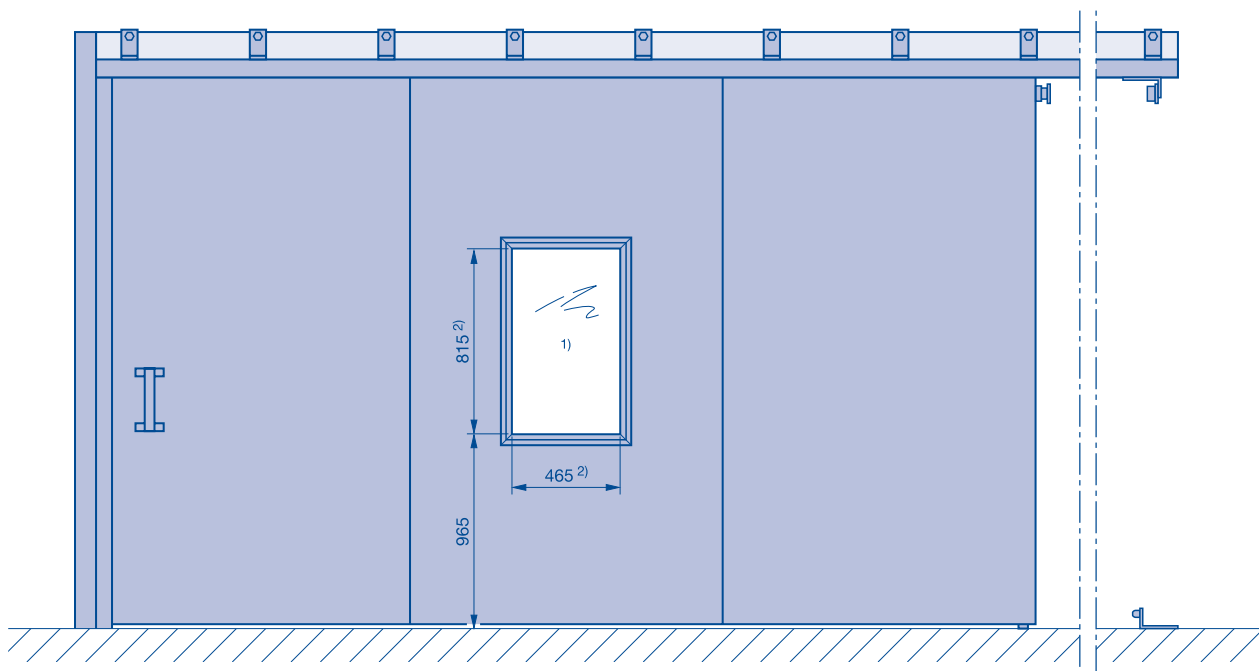
1) Schlupftüren mit einer lichten Durchgangsbreite > 1000 mm

LDB Lichte Durchgangsbreite  
LL Labyrinthseitige Laibungskante

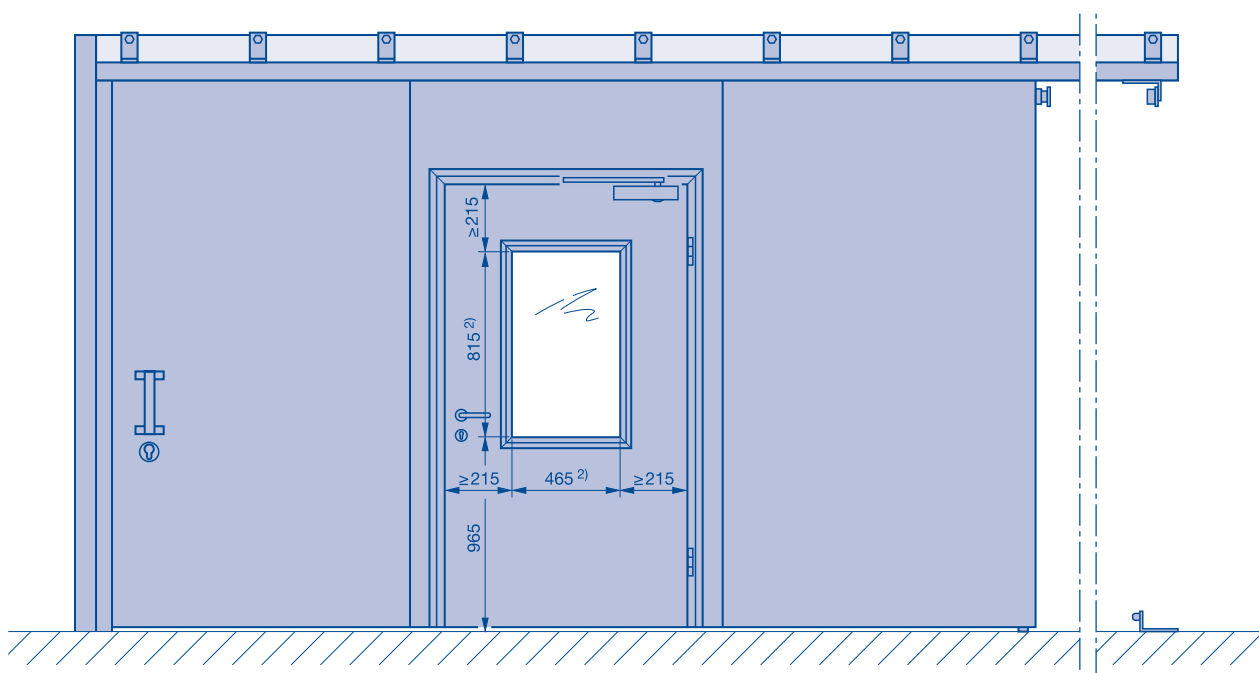


# Verglasung

## Verglasung im Element



## Verglasung in der Schlupftür

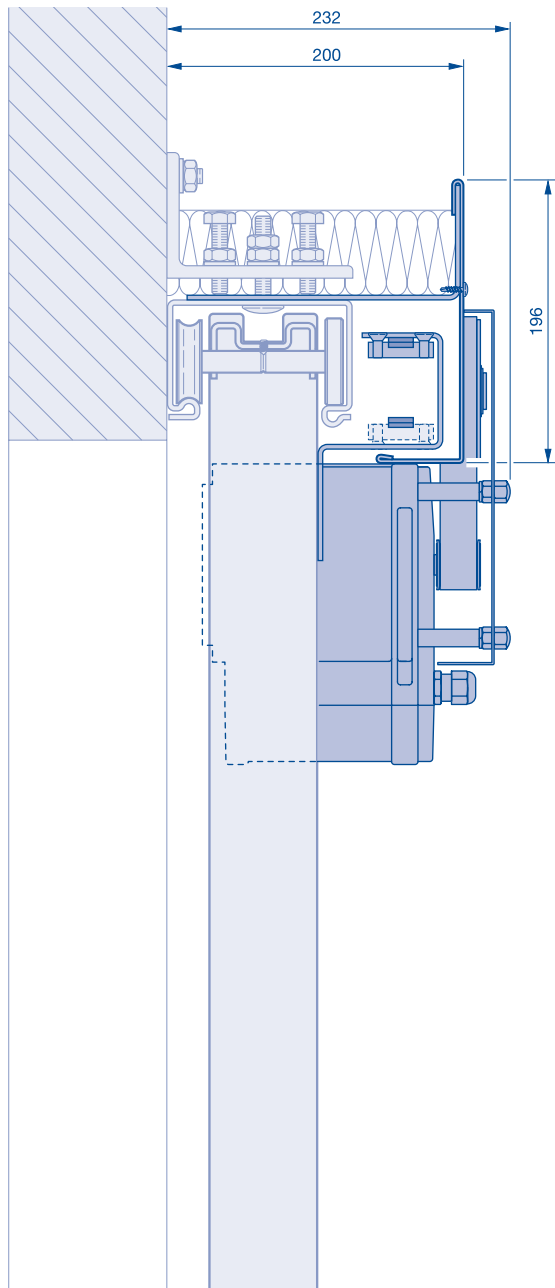


- 1) Position der Verglasung im Torblatt auf Anfrage.
- 2) Standard-Glaslichte 465 x 815 mm, max. Glaslichte 500 x 1000 mm

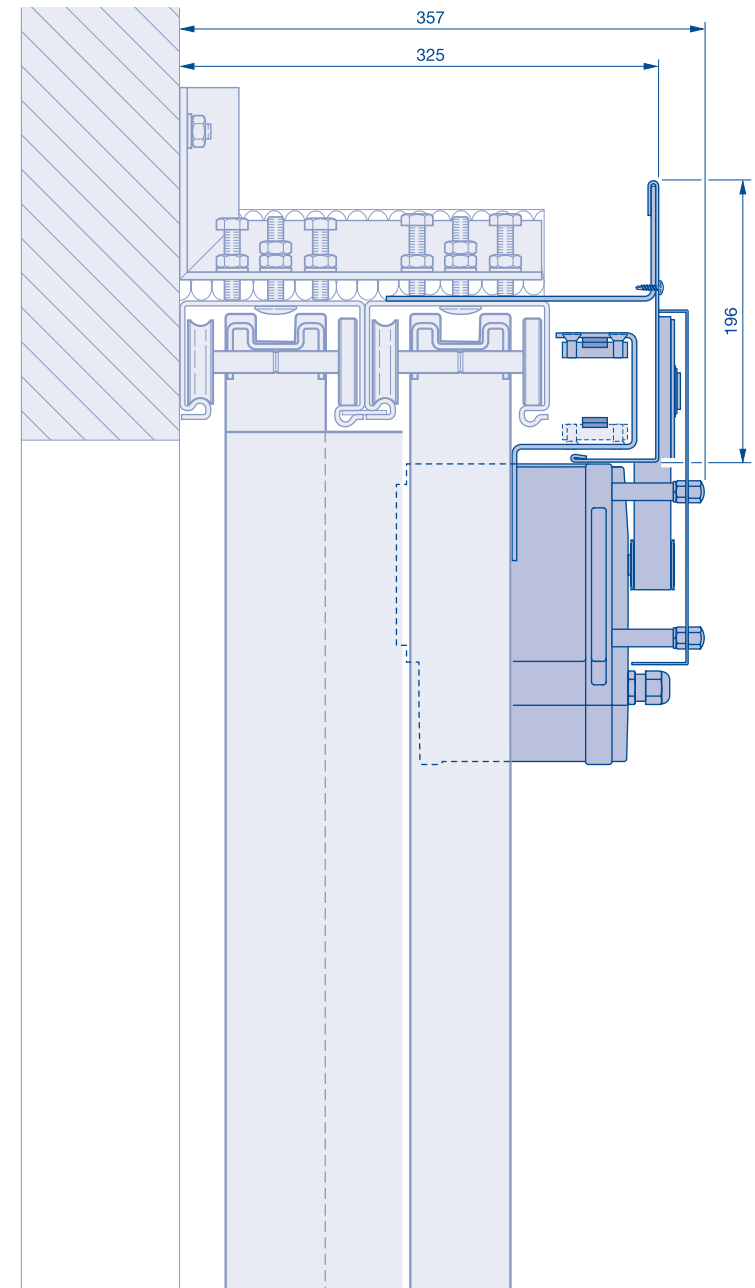
# Feuerschutzschiebetore mit Öffnungshilfe

Benötigter Platz im Abstellbereich Öffnungshilfe „Schnetz“

Ein- und zweiflügeliges Feuerschutzschiebetor

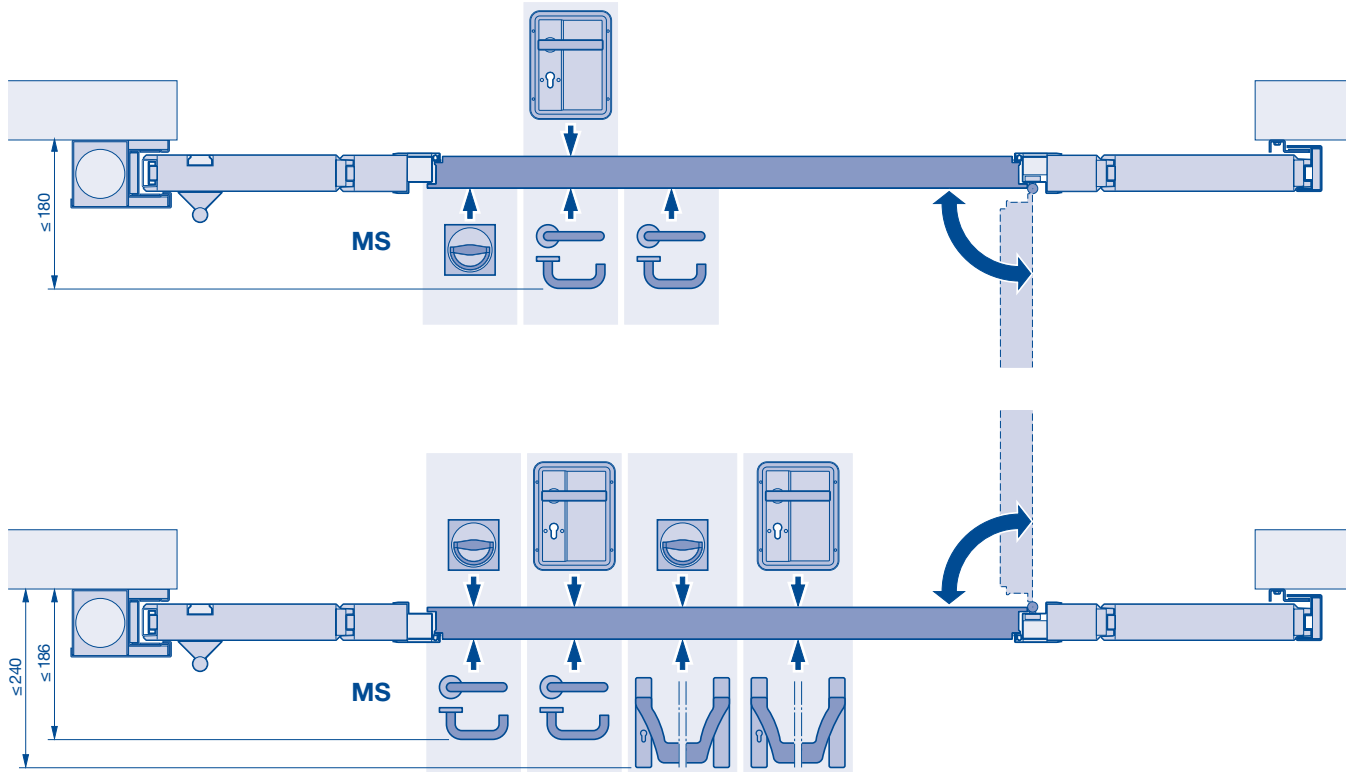


Teleskop-Feuerschutzschiebetor

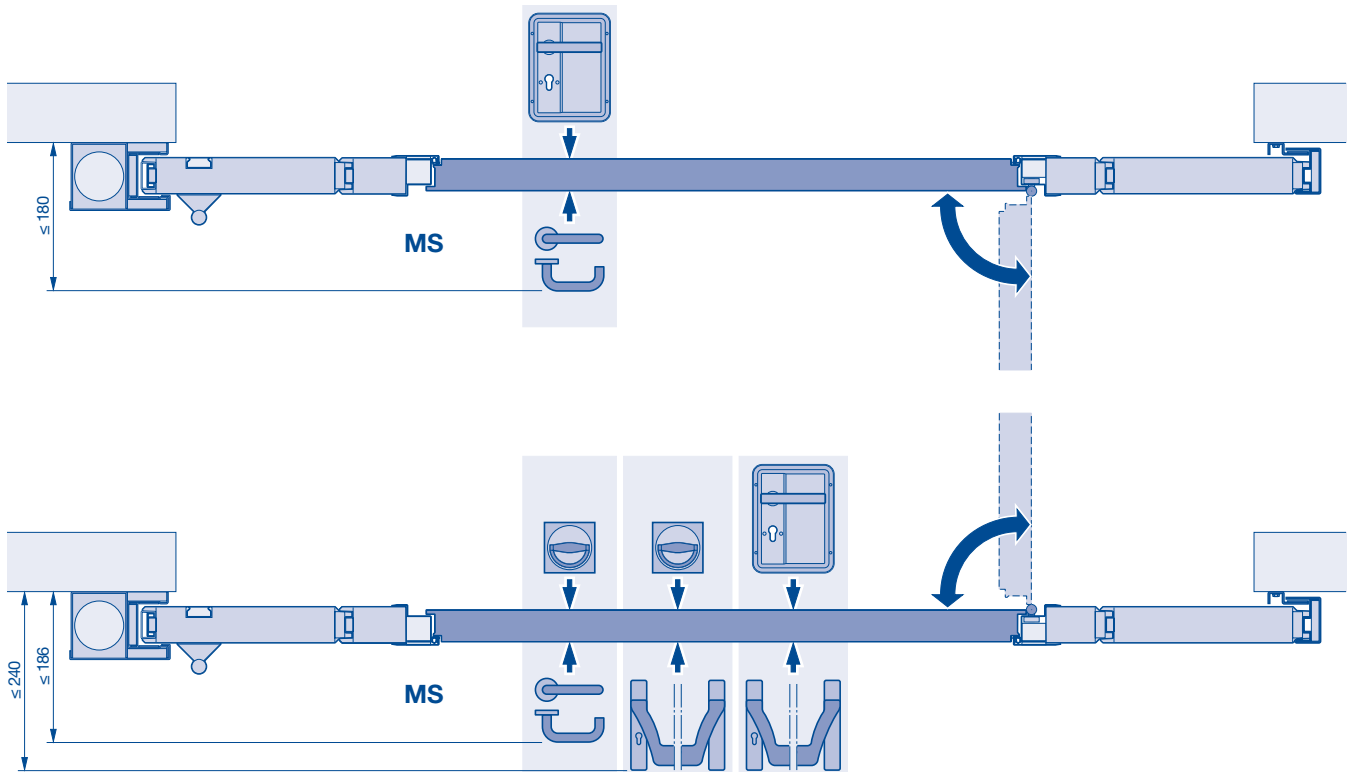


# Schlupftür / Drückerpaarungen

## T30 Schlupftür – Drückerkombinationen



## T90



MS Montageseite

























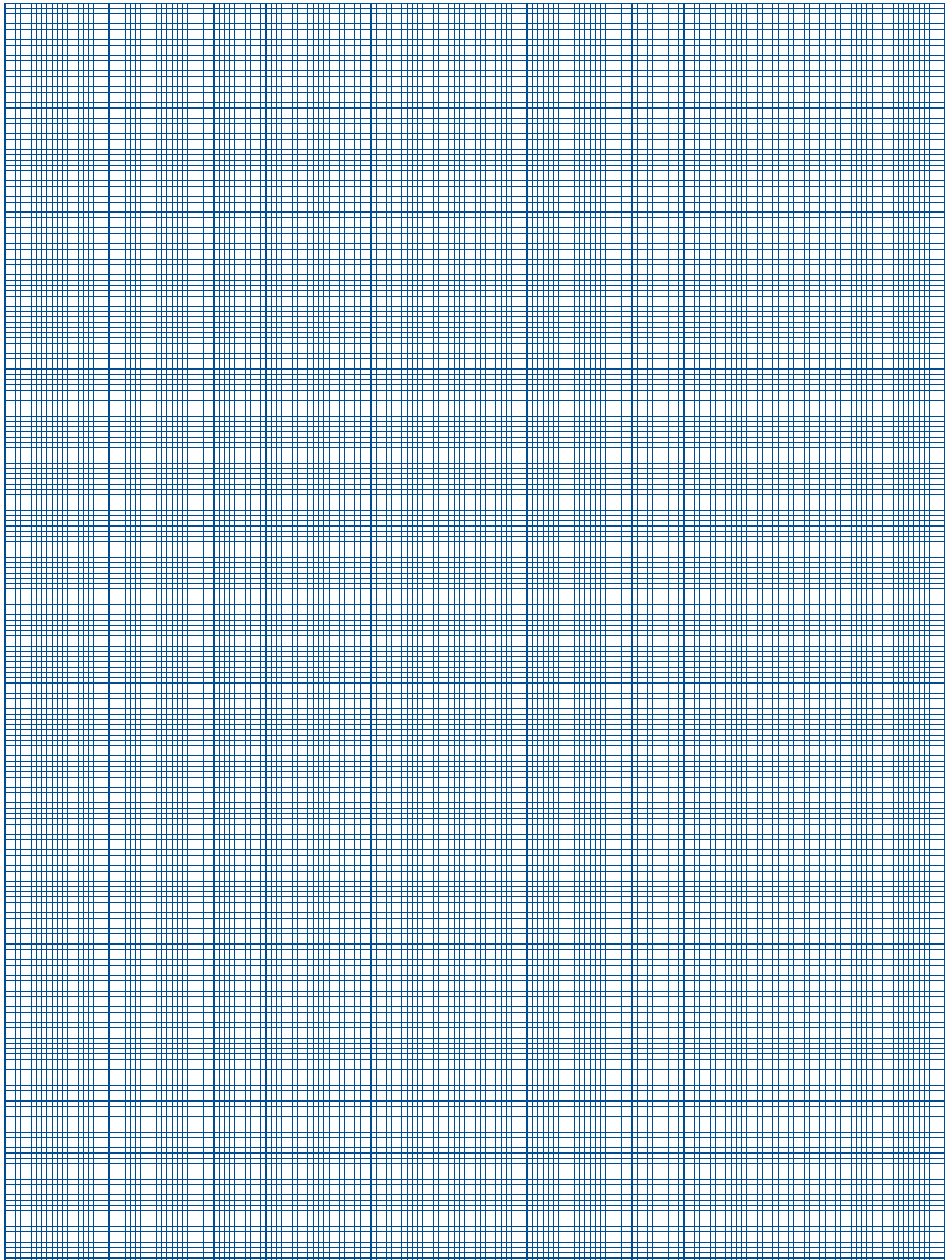


# Anordnung von Rauchschaltern

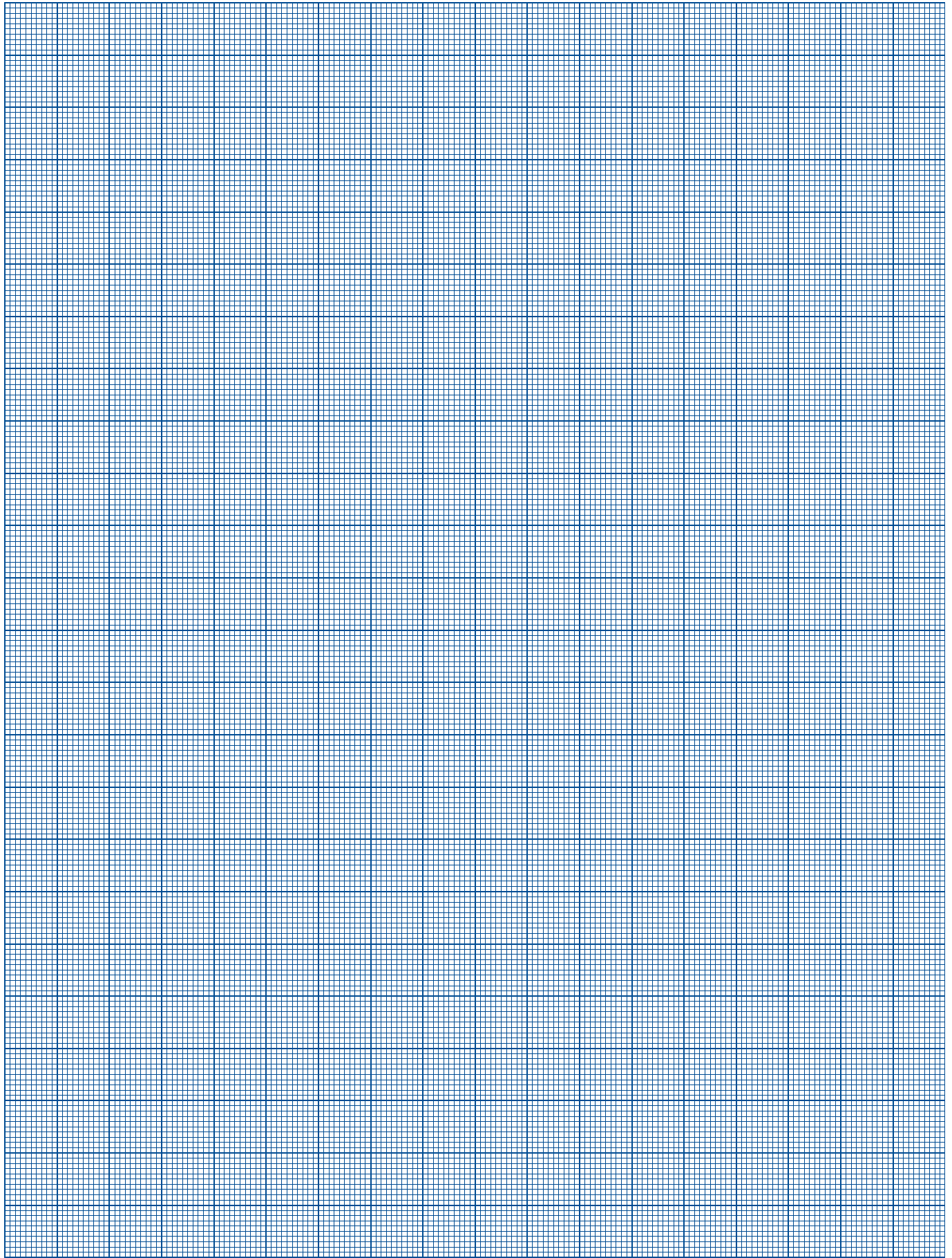
Öffnungsbreite			
Sturzhöhe	2 Deckenmelder	4 Deckenmelder	6 Deckenmelder
Sturzhöhe	2 Decken- / 1 Sturzmelder	4 Decken- / 2 Sturzmelder	6 Decken- / 3 Sturzmelder
Sturzhöhe	3 Sturzmelder	6 Sturzmelder	9 Sturzmelder



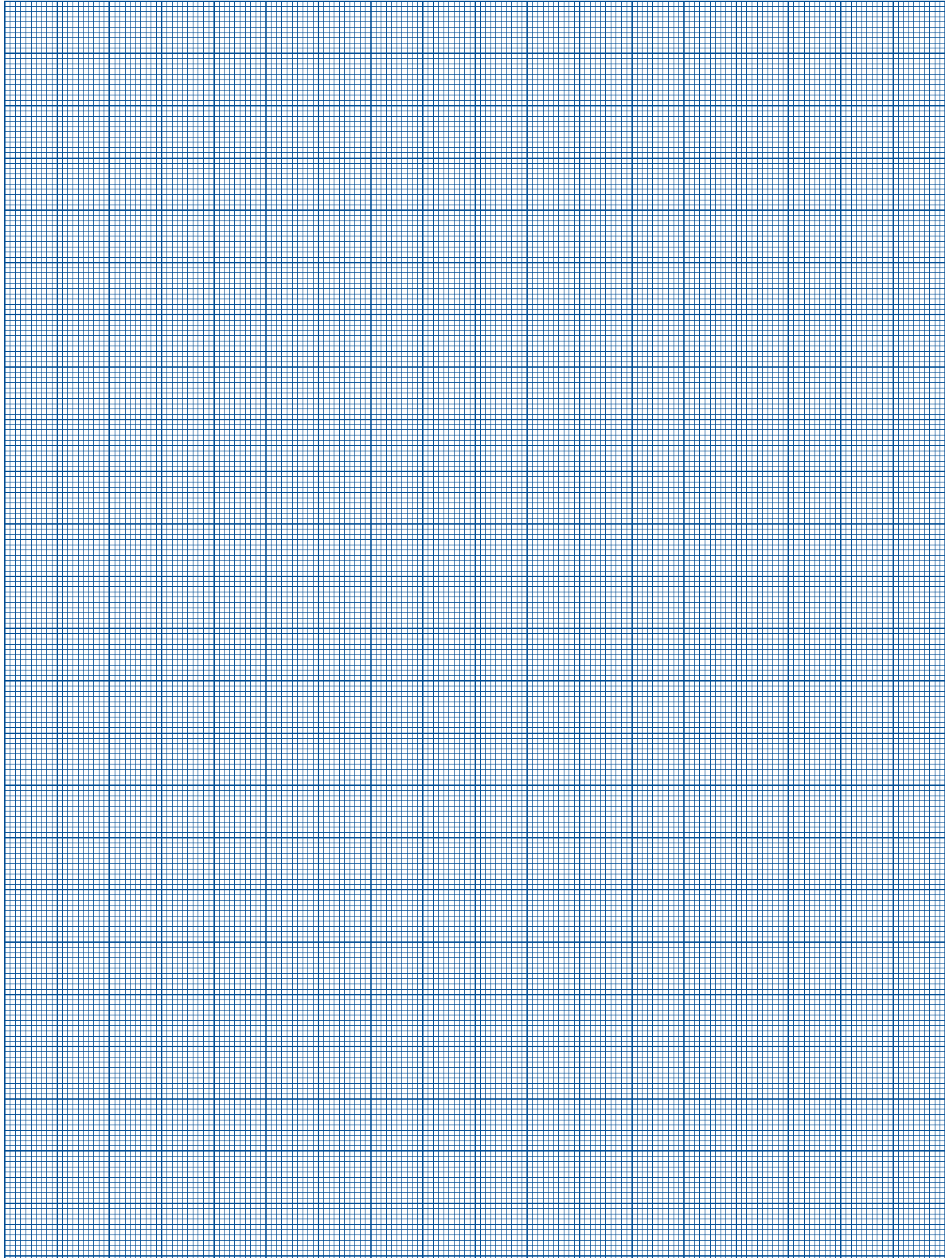
# Notizen



# Notizen



# Notizen



# Hörmann: Qualität ohne Kompromisse



Hörmann KG Amshausen, Deutschland



Hörmann KG Antriebstechnik, Deutschland



Hörmann KG Brandis, Deutschland



Hörmann KG Brockhagen, Deutschland



Hörmann KG Dissen, Deutschland



Hörmann KG Eckelhausen, Deutschland



Hörmann KG Freisen, Deutschland



Hörmann KG Ichtshausen, Deutschland



Hörmann KG Werne, Deutschland



Hörmann Genk NV, Belgien



Hörmann Alkmaar B.V., Niederlande



Hörmann Legnica Sp. z o.o., Polen



Hörmann Beijing, China



Hörmann Tianjin, China



Hörmann LLC, Montgomery IL, USA



Hörmann Flexon LLC, Burgettstown PA, USA

Als einziger Hersteller auf dem internationalen Markt bietet die Hörmann Gruppe alle wichtigen Bauelemente aus einer Hand. Sie werden in hochspezialisierten Werken nach dem neuesten Stand der Technik gefertigt. Durch das flächendeckende Vertriebs- und Servicenetz in Europa und die Präsenz in Amerika und China ist Hörmann Ihr starker, internationaler Partner für hochwertige Bauelemente. In einer Qualität ohne Kompromisse.

**GARAGENTORE**

**ANTRIEBE**

**INDUSTRIETORE**

**VERLADETECHNIK**

**TÜREN**

**ZARGEN**

