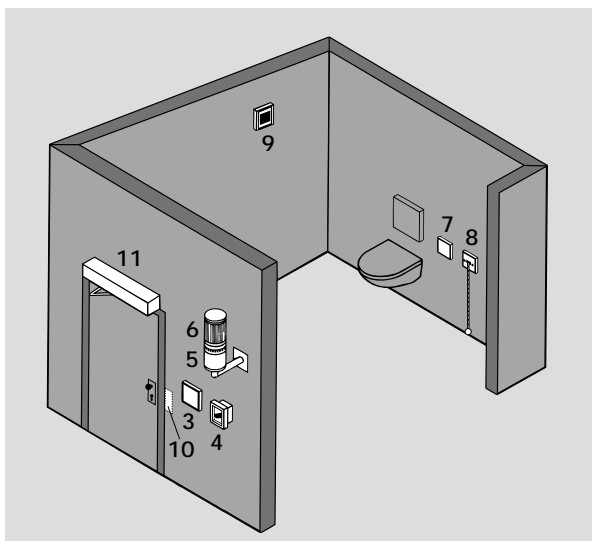


A DORMA ED200 automata ajtó nyitó - egyenletes mozgássebessége és nagyfokú megbízhatósága miatt - sokrétű beállítási és csatlakozási lehetőségével ideális előfeltételt nyújt speciális ajtók automatizálásához.

Igy különösen az idősek és fogyatékosok részére szolgáló építkezésnél tesz optimális megoldásokat lehetővé. Tipikus példa lehet erre egy, a DIN 18224/25 alapján kiképzett WC bejárata.



Automatizált WC-ajtó funkció lefolyása

Ahhoz, hogy a WC-be be lehessen jutni, a kívül elhelyezett (3) felületi kapcsolót kell megnyomni. Ezáltal kinyílik a nyugalmi áram elvén működő (10) elektromos zár ellendarab. Ennek következtében a DORMA ED 200 ajtó-nyitót egy nyitó-impulzus éri és rövid késleltetés után kinyitja az ajtót. A beállított nyitvatartási idő leteltével a DORMA ED 200 (11) becsukja az ajtót, mely ezután be van reteszelve. A WC-ből belülről a (7) belső felületi kapcsolóval lehet a (3) külső felületi kapcsolót kikapcsolni és a szintén kívül elhelyezett (5) jelzőlámpát, mint "foglalt" jelzést bekapcsolni. Kontrollként a WC-ben is világít a (9) jelzőlámpa.

A WC elhagyásához újra a (7) belső felületi kapcsolót kell működtetni. Ezáltal a (3) külső felületi kapcsoló működésbe lép és a (5) külső "foglalt" jelzőlámpa elalszik. A (9) jelzőlámpa a WC belsejében szintén elalszik. Egyidejűleg az (10) elektromos zár ellendarab működésbe lép és egy késleltetett nyitóimpulzust ad a (11) DORMA ED 200-nak.

Vészhelyzetben belülről a (8) vészkapcsoló működésbe hozatalával az (10) elektromos nyitót ki lehet kapcsolni, úgy hogy az ajtó kívülről kinyitható. Egyidejűleg bekapcsolódik az (6) akusztikus jelző; a (8) ismételt megnyomásával az akusztikai szignál kikapcsolódik.

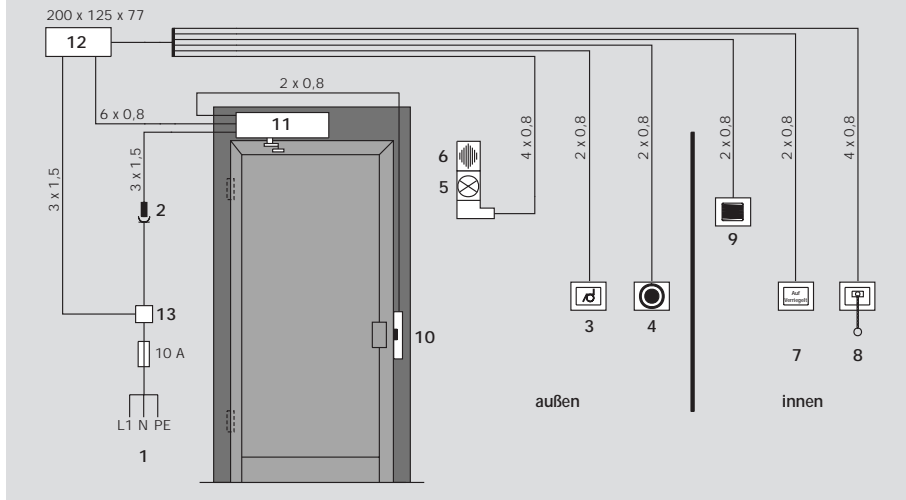
Ezenkívül az üveg alatt elhelyezett (4) vészkapcsoló működésbe hozatala az (10) elektromos zár ellendarab semlegesíti és az ajtó kézzel kinyitható. Az (10) elektromos zár ellendarab kikapcsol áramszünet esetén is. Az ajtó nyitási körzetét ezenkívül infravörös érzékelőkkel is lehet biztosítani



Csatlakozások

- 1 El. vezeték: 230 V, 50 / 60 Hz
- 2 Földelt dugalj, az építető részéről; ha ez nem kívánatos, úgy egy lezárható főkapcsolót kell beépíteni.
- 3 Felületi kapcsoló, kívül, rozsdamentes acélból, fogatékos-szimbólummal
- 4 Vész-kapcsoló, kívül, üveg alatt
- 5 Külső, "foglalt" jezlámpa
- 6 Akusztikai jelzőberendezés
- 7 Felületi kapcsoló, belülről, rozsdamentes acélból, "nyitva/zárva" felirattal
- 8 Vészkapcsoló, belül
- 9 Jelezlámpa, belül
- 10 Elektromos zár ellendarab
- 11 DORMA ED 200

Csatlakozások



- 12 Járulékos vezérlés, külső, dobozban vagy a meghosszabbított borításban.
- 13 Elosztó doboz, az építető részéről.

A DIN 18224/25 előírása szerint az ajtónak kifelé kell nyílnia és a szélessége min. 900 mm kell legyen.

Kiírási szöveg - DORMA ED 200 idősek és mozgássérültek részére való építkezésnél

Elektrohidraulikus ajtónyitó berendezés idősek és mozgássérültek részére való beépítésre kialakítva

Ajtóméretek

Ajtószárny szélessége max. 1400 mm
Ajtószárny súlya max. 250 kg
Nyitási szög max. 115°

Mozgatóegység

() EN 4-6-os nagyság, fokozat nélkül állítható
() EN 7

Nyitási és csukási sebesség, valamint a nyitás és csukás fékezés egymástól függetlenül, fokozatmentesen beállítható, áramkimaradás esetén biztos csukás.

Előállítva a ZH 1/494 számú, a "gépi meghajtású ablakokra és ajtókra" vonatkozó irányelvek legújabb kiadása és a VDE alapján.

TÜV - építési minta-, valamint az alacsony feszültségű berendezésekre vonatkozó előírások alapján bevizsgálva. A gyártás az ISO 9001 szerinti bizonylattal.

Csatlakozás

230 V, 50/60 Hz

() Standard vezérlés

Mikroprocesszoros vezérlés, 24 V AC/DC, 12 V AC, 800 mA (AC), 400 mA (DC)

Üzem mód - lehetőségek: kikapcsolva, tartósan nyitva (100% ED), automata; a nyitvatartási idő fokozat nélkül 0 és 30 s között állítható.

Infravörös érzékelő csatlakoztatása a pánt oldalán / a pánt elleni oldalon. Csatlakozó az elektromos ajtózárhoz

() Komfort vezérlés

Mikroprocesszoros vezérlés, mint fent, de 1500 mA (AC), 800 mA (DC), valamint további csatlakozó a "bank-éjszakai" üzemmóddhoz; az "ajtó zárva" helyzetben kikapcsolható; infravörös érzékelő a pánt elleni oldalon, stabilizált 24 V-os feszültségellátás a füstjelző részére.

() felszerelések mindkét vezérlés esetén

Kívül elhelyezett optikai és akusztikai vészjelző; a külső mozgásjelző kikapcsolható belülről, ezt zárt állapotot jelező lámpa mutatja; feloldási lehetőség kívülről, vész esetén; vészjelzés és a kireteszelési impulzus adható belülről is. Szerelése a DIN 18224/25 szerint.

A készülék dobozának kivitele

() Standard, méretek (magasság, mélység, hossz) 103x166x665 mm
() meghosszabbított burkolat, hosszamm

Kar

() normálkar, tok mélység:
() -40 - 120 mm () 80 - 240 mm () 240 - 360 mm
() tengelyhosszabbítás (13, 21, 30, 48, 73, 95 mm)
() csúszósín
() pánt-oldalon () pánt elleni oldalon
() zajcsillapítással
() tengelyhosszabbítás (21, 30, 48 mm)

Kapcsolók, nyomógombok

Programmkapcsolók
() lezárható () nem lezárható
() külső, falsíkba épített () külső, falsíkra épített
Vészgomb
() külső, falsíkba épített () külső, falsíkra épített
() kettős kapcsolódoboz
() főkapcsoló lezárható

IMPULZUSADÓK

() nyomógomb, rozsdamentes acél, belül
() nyomógomb, rozsdamentes acél, kívül
() optikai és akusztikai jelző, kívül
() kontrollámpa, belül
() infravörös érzékelő (35, 70, 90, 120 mm)

Elektromos zárellendarab

() típusa 22/32 WD, eE 24 DC

Hálózati csatlakozó

() kiegészítő áramellátás, SM 201, 12/24 V, 1,5 A

Szín

() ezüst, eloxal EV6/C0
() sötétbarna, eloxal EV6/C34
() RAL.....

Gyármány

DORMA ED 200