

Általánosan felhasználható, egyszerűen beszerelhető, biztonságosan üzemel

Ez a nagy teljesítményű önműködő elektrohidraulikus nyílóajtó mozgatógység egyaránt alkalmas szabványos, valamint nagyméretű és nehéz ajtókra is.

A legkülönbözőbb igényekre és beépítési körülmények között alkalmazható, számos üzemmód beállítását teszi lehetővé.

A beépített "folyamatosan-nyitva" üzemmódban egy mágnesszelep az ajtót teljes biztonsággal és zajtalanul rögzíti.

A zajcsillapított softline-borítás meghosszabbítható és az ajtó teljes szélességében beépíthető.

Ez optikailag elegáns megoldásokat tesz lehetővé.

Tűz- és füstgátó ajtókra a DORMA ED 200 EN 7-es erőnagysággal, szintén alkalmas - "folyamatosan-nyitva" üzemmódban is.

Menekülési útvonalon álló ajtóknál szintén alkalmazható, kombinálható továbbá beléptetőrendszerekkel is.



CE DIN 18 263/T4

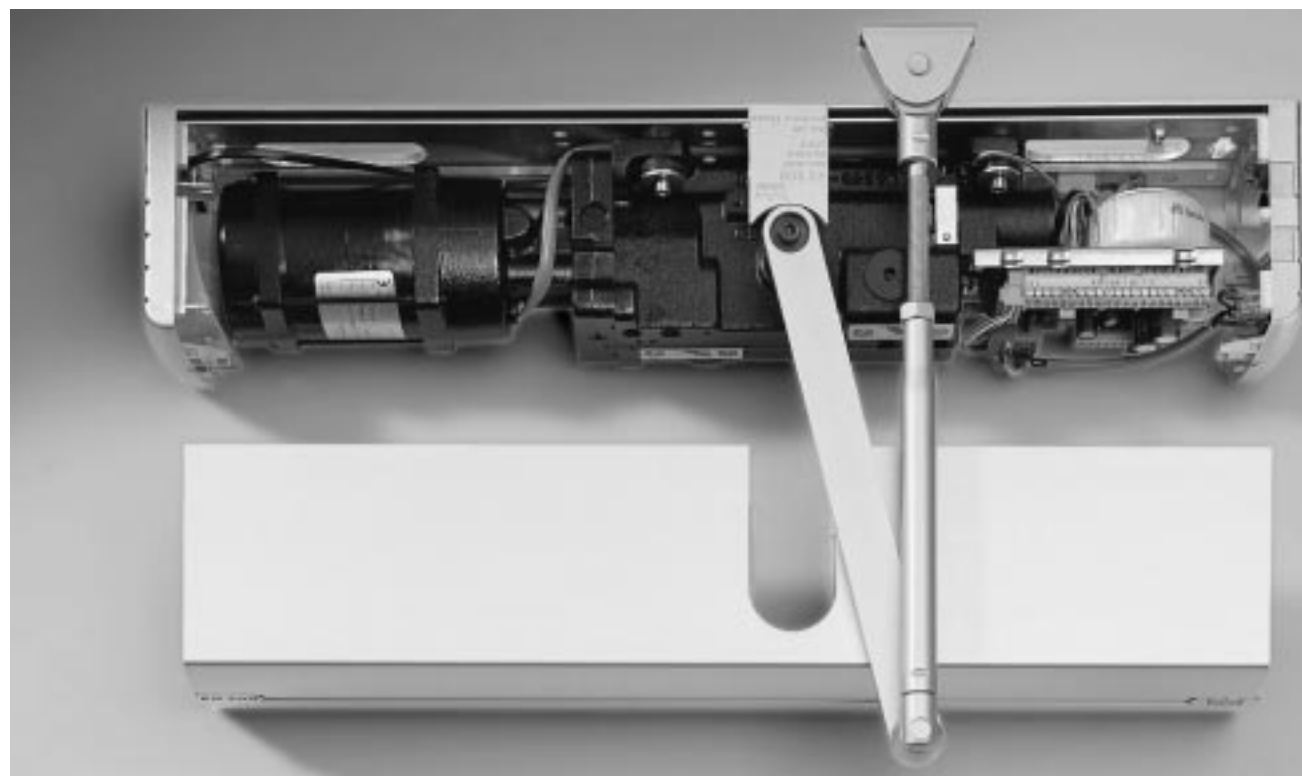
Jellemzői és előnyei

- Két modell (EN 4-6, EN 7) minden alkalmazáshoz
- Azonos kivitel mindkét nyitási irány, valamint beépítési mód (pánt-oldali és pánttal ellentétes oldal) esetén.
- Egyszerű, gyors felszerelés két rögzítőcsavar és az előre szerelt csatlakozó kábel segítségével.
- Megbízható működés erősen igénybevett és nem szélvédett bejáratoknál is.
- Optimális alkalmazhatóság az egyedi szükségletekhez pl. kórházak, idősek és fogyatékosok épületei, vendéglátó üzemek, biztonsági zónák és laboratóriumok esetén.
- Választható "komfort vezérlés"-sel, további funkciókkal.

Az ajtók adatai

DORMA ED 200

Standard ajtók - egyszárnyú - kétszárnyú	• •
Tűz- és füstgátó ajtók - egyszárnyú - kétszárnyú	• •
Ajtószárny szélessége (tűz- és füstgátó ajtóknál is) max.	1400 mm
Ajtószárny szélessége (tűz- és füstgátó ajtóknál is) max.	250 kg
nyitási szög max.	115°
tok mélység (normál kar)	-40 -tól 360 mm



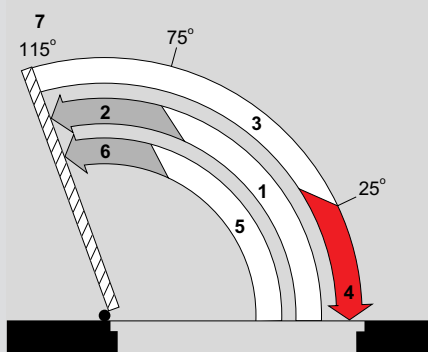
Műszaki adatok	
A csukóerő fokozatmentesen beállítható	nagyság EN 4 – 6
A csukóerő adott	nagyság EN 7
Azonos kivitel balos és jobbos ajtónál	●
Hossz (standard)	665 mm
Magasság	106 mm
Beépítési mélység	133 mm
Súly	18 kg
Normál kar	■
Csuszósín *	
– zajcsillapított	
– keskeny kivitelben	■
Teljesítményfelvétel, max.	250 W
Csatlakozási feszültség	230 V,
Frekvencia	50/60 Hz
Külső energiaellátás	12 V AC, 12 – 24 V DC
– 800 mA (AC), 400 mA (DC)	●
– 1500 mA (AC), 800 mA (DC)	▲
Földelés	IP 20
TÜV-engedély	●
Vizsgálat az alacsonyfeszültségre vonatkozó előírások alapján	●
Gyártás az ISO 9001 szerint	●

* tűz- és füstgátló ajtóknál nem építhető be

Mozgatóegység és vezérlés	
Mikroprozessoros vezérlés	●
Üzem módok	
– Ki	●
– Automata	●
– Folyamatosan nyitva	●
– Kijárat	▲
– Bank éjjeli üzemmód	▲
– Push-and-go	○
Áramszünetnél vagy kikapcsolva = Ajtócsukó funkció	●
A csukási idő fokozat nélkül állítható	≥ 1,5 s
A nyitási idő fokozat nélkül állítható	≥ 3 s
A nyitvatartási időtartam fokozat nélkül állítható	0 – 30 s
A nyitás- csillapítás fokozat nélkül állítható	●
A csukás- csillapítás fokozat nélkül állítható	●
Felütközés elleni infrák csatlakozási lehetősége, mind a pánt oldalon és a pánttal ellentétes oldalon	●
Ajtózár bekötésének lehetősége	●
Csatlakozási lehetőség az elektromos zár-ellendarabhoz	●
Csatlakozási lehetőség a beléptető rendszerhez	●
Előkészítve kétszárnyú ajtó részére	●
Modul az EIB épület-felügyeleti rendszer csatlakozásához	○

Vezérlési lehetőségek	
Beköthető két különböző impulzusadó	▲
Beköthető a füstérzékelő központ jelzése	●
A füstjelző áramellátása 24 V DC, 100 mA, stabilizálva	▲
Beköthető az önreteszelő motoros pánikzár DORMA SVP	▲
Bekapcsolás távirányítással	○
Zárt ajtó esetén az infravörös érzékelők kikapcsolva (pánt elleni oldal)	▲
Kiegészítő hálózati elem SM 201 12 / 24 Volthoz, 1,5 A	○

Funkciók működése és a beállítási lehetőségek



- 1 Beállítható kinyitási sebesség
- 2 Beállítható nyitási csillapítás
- 1 + 2 Beállítható nyitási idő
- 3 Beállítható csukási sebesség
- 4 Beállítható csukásfékezés
- 3 + 4 Beállítható csukási idő
- 5 Könnyű kézi működtetés a Bypass -szelep végett
- 6 Csillapítási tartomány kézi működtetés esetén
- 7 Beállítható ajtónyitási szög

Kiegészítő felszerelések	
Teljes szélességű ill. meghosszabbított burkolat	○
Felütközésgátló infravörös érzékelő DORMA IRS 70 90 vagy 120 a pánt oldalon	○
Infravörös érzékelő DORMA IRS 35 a pánt elleni oldalon	○
Füstjelző központ DORMA RMZ 2 vagy DORMA RMZ K	○
Füstjelző készülék DORMA RM	○
Csukássorrend-szabályozó DORMA G 93 GSR	○
Elektromos ajtózár (nyugalmi vagy munkaáram elvén működő)	○

- gyárilag beszerelve ○ opció ■ választható
▲ csak a "komfort-vezérlés" esetén