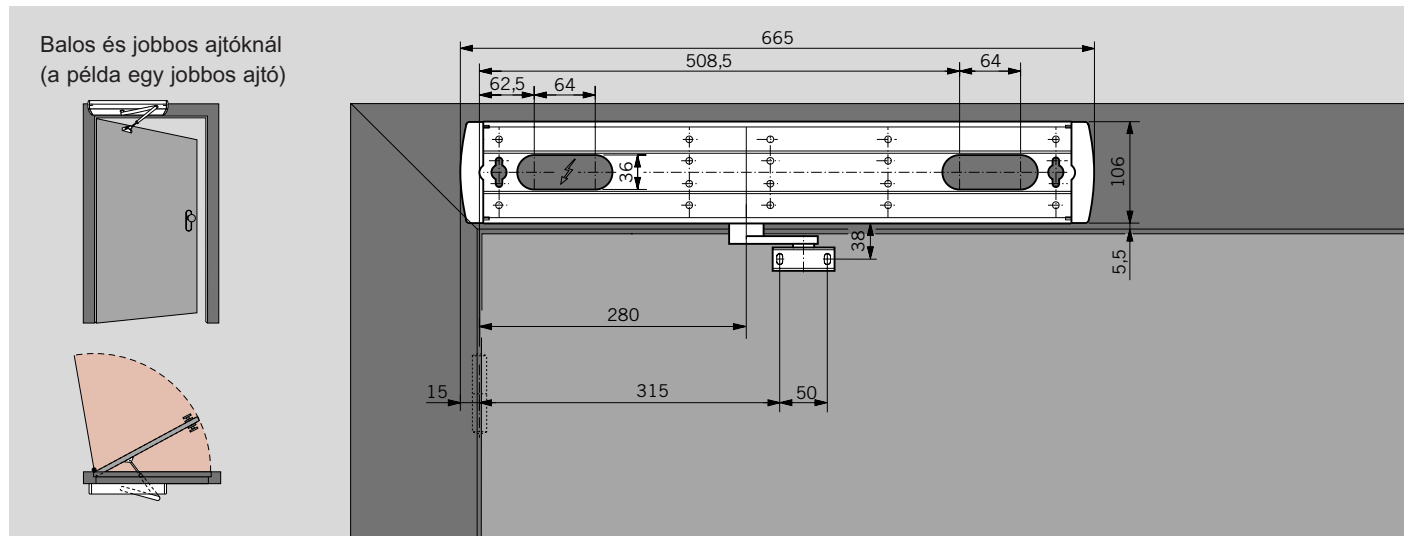
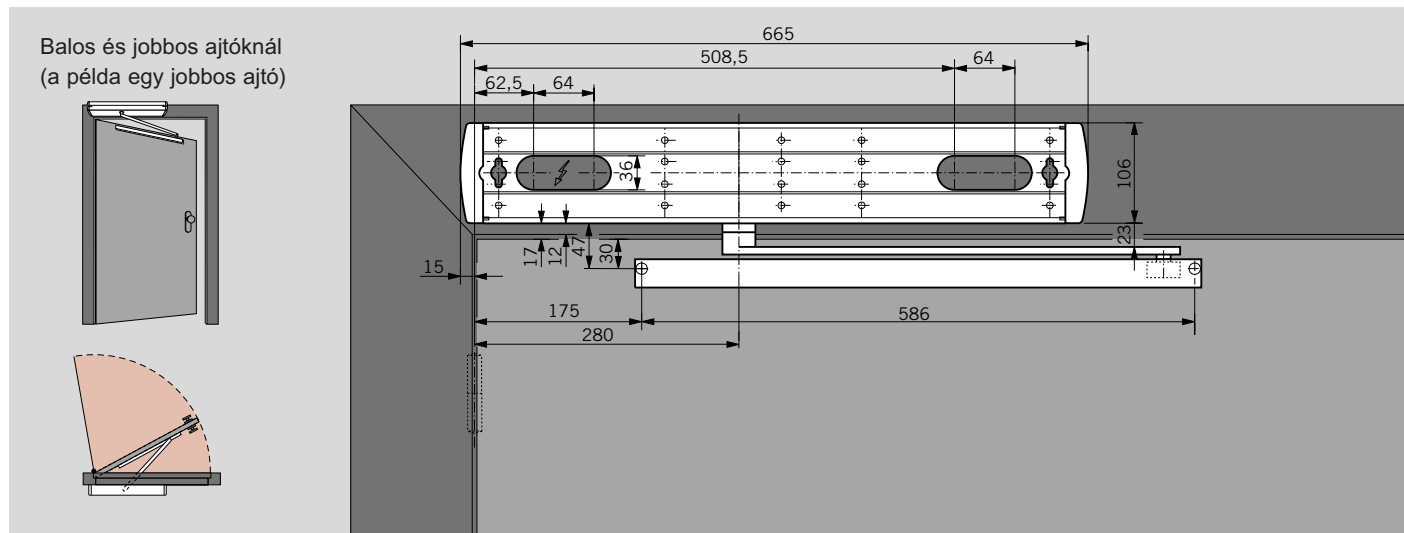


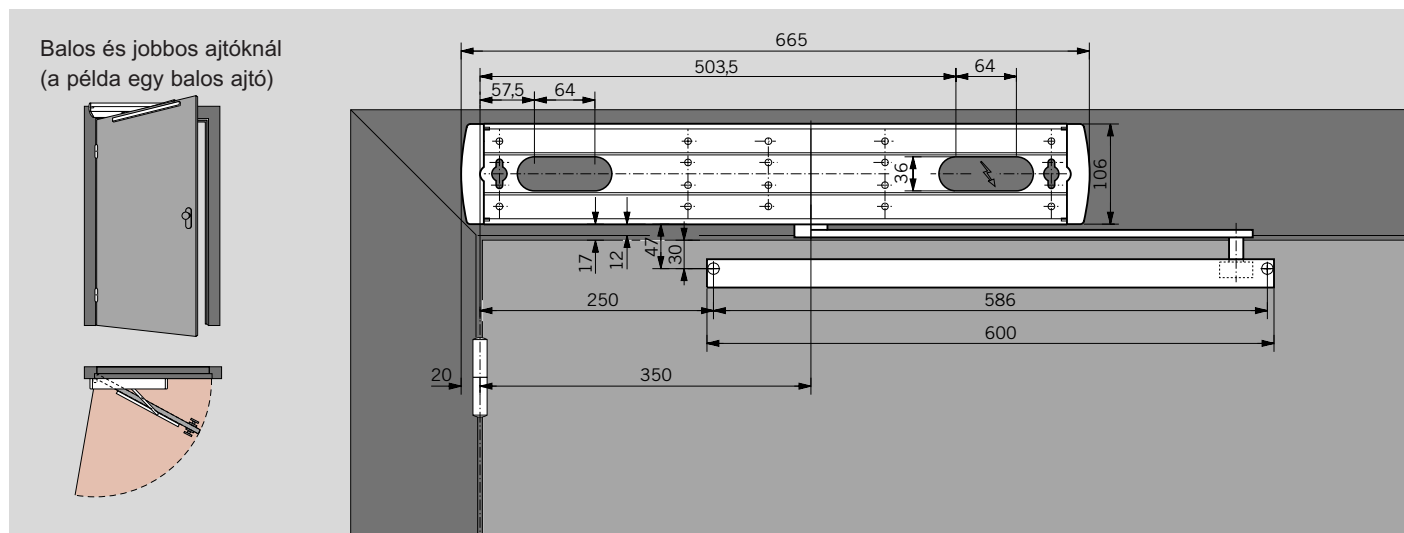
Szerelés a pánttal ellentétes oldalon

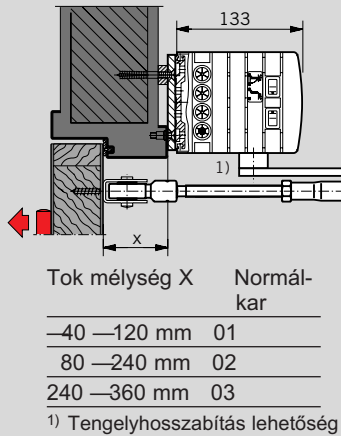


Szerelés a pánttal ellentétes oldalon (tűz- és füstgátló ajtókra nem alkalmazható)



Szerelés a pánt oldalán (tűz- és füstgátló ajtókra nem alkalmazható)



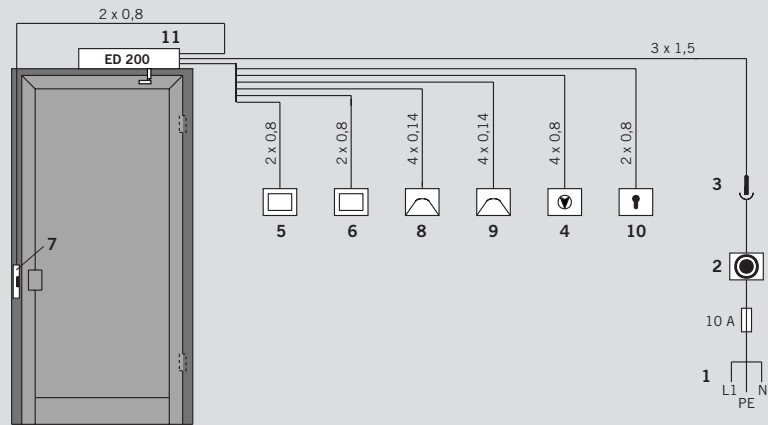


Tok mélység X Normálkar

-40 —120 mm	01
80 —240 mm	02
240 —360 mm	03

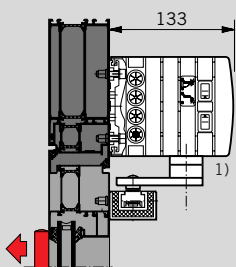
1) Tengelyhosszabítás lehetőség

Csatlakozások



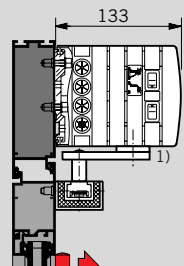
Csatlakozások

- 1 Áram ellátás: 230 V, 50/60 Hz
- 2 Vészgomb a DIN VDE, szerint az ajtó közelébe szerelve
- 3 Földelt dugalj, az építető részéről; ha ez nem kívánatos, úgy egy lezárható főkapcsolót kell beépíteni.
- 4 Külső program kapcsoló, (4-állású) kábel hossza: max. 100 m.
- 5 Kapcsoló - belső
- 6 Kapcsoló - külső
- 7 Elektromos zárellendarab
- 8 Belső impulzusadó
- 9 Külső impulzusadó
- 10 Kulcsos kapcsoló
- 11 DORMA ED 200



Tok mélység csúszósín, nyomással
kívánság szerint zajcsillapított keskeny kivitelben

1) Tengelyhosszabítás lehetőség



Tok mélység csúszósín, húzással
kívánság szerint zajcsillapított keskeny kivitelben

1) Tengelyhosszabítás lehetőség

