

740 – 741

Családi házak tolókapuinak mozgatásához
Egy szárny maximális súlya 500 kg (740), illetve 900 kg (741)



Egyszerű automatika

A készülék praktikus csomagolásban kerül forgalomba, amely tartalmaz egy motort beépített vezérléssel, és a talplemezt. A 740 modell maximum 500 kg, a 741 modell maximum 900 kg súlyú kapuk automatizálására használható.

Ideális családi házas felhasználásra

A motor védőburkolata alatt elhelyezett elektronika gyorsítja és egyszerűsíti a telepítést. A vezérlés a műanyag burkolatával együtt kifordítható, ami segíti az elektromos bekötéseket.

Elektromos biztonság minden körülmények között

A rácsukás elleni védelmet a rendszer a mozgás nyomtérének közvetlen vezérlésével biztosítja. Extra biztonsági tartozékként egy akadályérzékelő is beépítésre került. A FAAC 740/741-es motorok minden feladatot és parancsot egységesen egy kiemelkedően biztonságos és megbízható mikroprocesszor által vezérelve hajtanak végre.

Önzáró

Mivel a motor önzáró, nem kell elektromos zárat szerelni hozzá. Áramszünet esetén egyedi kulccsal működő kioldó teszi lehetővé a kézi nyitást és csukást.



■ Burkolat

■ Az önzárást kioldó eszközt egyszerű működtetni és kulccsal „védett” (alaptartozék)

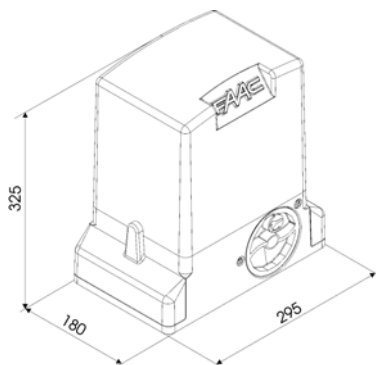


- 1 740 D vezérlés
2 A vezérlés műanyag burkolata



FAAC

MÉRETEK



Értékek mm-ben

Műszaki adatok	740 E Z16	741 E Z16
Tápellátás	230 Vac 50 (60) Hz	
Névleges leadott teljesítmény	350 W	500 W
Felvett áram	1,5 A	2,2 A
Húzó- és tolóerő	45 daN	65 daN
Motor forgási sebessége	1400 rpm	
Hővédelem a motor tekercselésénél	140 °C	
Csökkentés mértéke	1:25	
Súly	500 kg	900 kg
A kapu sebessége	12 m/perc (Z16 -os fogaskerék)	
Működési hőmérséklet	-20 °C – +55 °C	
Védelmi osztály	IP 44	
Méret	295 x 225 x 325 (fogaskereket beleértve)	

A 740 D vezérlés műszaki adatai

Tápellátás	230 Vac (+6% -10%) 50 Hz
Névleges leadott teljesítmény	10 W
Motor max. teljesítménye	1000 W
Kiegészítők max. áramfelvétele	0,5 A
Működési hőmérséklet tartomány	-20 °C – +55 °C
Védőbiztosítékok	2
Működési logika	Automata / „Léptetett” automata / Félautomata / Biztonsági eszközök / Félautomata B / Tartsd lenyomva C / „Léptetett” félautomata
Működési idő	Programozható (0–4 percig)
Szünetidő	Programozható (0–4 percig)
Tolóerő	Állítható, 50 erősségű
A vezérlés bemenetei	Nyitás / Gyalogos nyitás / Nyitás biztonsági eszközökkel / Zárás biztonsági eszközökkel / Stop / Pneumatikus biztonsági szegély / Tápellátás + föld
Csatlakoztatható bemenetek	Nyitási és zárási végálláskapcsolók / Encoder (opcionális)
A vezérlés kimenetei	Villogó – Motor – 24 Vdc tápellátás a kiegészítőkhöz – 24 Vdc jelzőfény / Időzített kimenet – Felügyelt kimenet biztonsági eszközökhöz
Gyorscsatlakozó	Csatlakozás Minidec, dekóder vagy RP vevőkhöz
Programozás	3 gomb (+, -, F) és a kijelző, „alap” vagy „haladó” módban
„Alap” (Basic) módban programozható funkciók	Funkció – Szünetidő – Nyomaték – Kapuirány
„Haladó” (Advanced) módban programozható funkciók	Biztonsági eszköz teszt – Elővillogás – Jelzőfény/Időzített kimenet – Nyitási és zárási biztonsági eszközök működése – Encoder (opcionális) a rácsukák elleni elektronikus eszközhöz, lassítás vezérlése és gyalogos nyitás – Lassítások – Gyalogos nyitási idő – Munkaidő – Szervizigény-kijelzés – Ciklusszámlálás

Modell	Használat		Vezérlés
	Max. súly (kg)	Használat gyakorisága (ciklus/óra)	
740 E Z16	500	30 (S3)	Beépített 740 D
741 E Z16	900	40 (S3)	Beépített 740 D