

Modellek

230V-os motorok

BK-800	Komplett 230V-os A.C. automata készülék tolókapukhoz 800 kg-os kapasúlyig, 4-es modulú fogaskerékkel
BK-1200	Komplett 230V-os A.C. automata készülék tolókapukhoz 1200 kg-os kapasúlyig, 4-es modulú fogaskerékkel
BK-1200P	Komplett 230V-os A.C. automata készülék tolókapukhoz 1200 kg-os kapasúlyig, 4-es fogaskerékmodullal, beépített PRATICO SYSTEM rádiós kireteszelő rendszerrel és 12V – 1.2Ah beépített akkumulátorral
BK-1800	Komplett 230V-os A.C. automata készülék tolókapukhoz 1800 kg-os kapasúlyig, 4-es fogaskerékmodullal
BK-2200	Komplett 230V-os A.C. automata készülék tolókapukhoz 2200 kg-os kapasúlyig, 6-os fogaskerékmodullal

BKE-1200	Komplett 230V-os A.C. automata készülék forgásérzékelővel tolókapukhoz 1200 kg-os kapasúlyig, 4-es fogaskerékmodullal
BKE-1800	Komplett 230V-os A.C. automata készülék forgásérzékelővel tolókapukhoz 1800 Kg-os kapasúlyig, 4-es fogaskerékmodullal
BKE-2200	Komplett 230V-os A.C. automata készülék forgásérzékelővel tolókapukhoz 2200 Kg-os kapasúlyig, 6-os fogaskerékmodullal

230-400V-os háromfázisú motorok

BK-2200T	230-400V-os automata készülék vezérlés nélkül tolókapukhoz 2200 kg-os kapasúlyig, 6-os fogaskerékmodullal
----------	---

230-400V-os háromfázisú vezérlések

ZT6	230-400V-os háromfázisú vezérlés beépített rádióvevővel és auto-diagnosztikával a biztonsági kiegészítőkhez.
-----	--

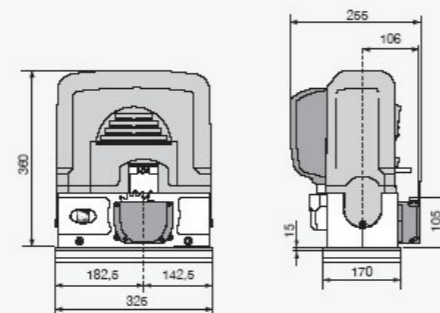
Műszaki adatok:

Típus	BK-800	BK-1200/E	BK-1200P	BK-1800/E	BK-2200/E	BK-2200T
Védelmi szint	IP54					
Vezérlés tápfeszültsége (50/60Hz)	230V A.C.					230-400V A.C.
Motor tápfeszültsége (50/60Hz)	230V A.C.					230-400V A.C.
Áramfelvétel	4,5A	3,3A	3,3A	4,2A	5,1A	1,5A
Teljesítmény	520W	380W	380W	480W	580W	600W
Sebesség	10,5 m/min		14,5 m/min		10,5 m/min	
Üzemhányad	intens. use	50%	30%	30%	50%	
Nyomaték	800N	850N	850N	1150N	1500N	1650N
Működési hőmérséklet	-20°C ÷ +55°C					

Használati korlátok:

Típus	BK-800	BK-1200/E	BK-1200P	BK-1800/E	BK-2200/E	BK-2200TMax
Kapasúly (Kg)	800	1200	1200	1800	2200	2200
Max. kapuszélesség (m)	13					

Méretetek:



Az Ön viszonteladó partnere:

márkaképviselő:

CAME Hungaria Kft.

www.came.hu - info@came.hu

© CAME DEP5731 06/2006

A prospektust a legnagyobb figyelemmel állítottuk össze, mindamellett nem vállalunk felelősséget semmilyen nyomdai és egyéb hibáért illetve kihagyásért.

PRODUCTS



Made in Italy



ISO 9001:2000 tanúsított
minőségügyi rendszer ISO 14001
környezetvédelmi tanúsítvány.

Automata
rendszer tolókapukhoz
2200 kg-os kapasúlyig



BK

Teljesen automata rendszer
többfunkciós felhasználásra

A BK motor ideális megoldás
társasházi és ipari kapuk
automatizálására.

A teljes skála kilenc féle verziója közül
választható ki a kapu feladatának
és súlyának függvényében a
legkalkalmasabb.



BK

230V 400V three-phase

Funkcionalitás,
innováció,
sokoldalúság és
biztonság

A BK motorok minden igényt kielégítő, átfogó megoldást kínálnak társasházi és ipari létesítmények esetében. A termékskála kilenc verziója közül választható ki, az alkalmazási elvárásoknak megfelelő rendszer, amely magában foglalja a háromfázisú ipari célokra alkalmazható modelleket is. A CAME alapvető célkitűzéseivel összhangban a BK motorok élvonalbeli technológiát képviselnek a szolgáltatás és a biztonság terén egyaránt.



A 230V-os vezérlések

A normál vezérlési és biztonsági funkciókon kívül, a 230V-os BK motorokban használt új vezérlések számos előnyt nyújtanak a rendszer teljeskörű ellenőrzése és optimális működtetése terén.

Néhány példa:

- > Biztonságos és egyszerű áthaladás
A területet megvilágító lámpához való kapcsolati és ellenőrző ponttal.
- > Részleges nyitás
gyalogos forgalomhoz, a kapu teljes nyitása nélkül.
- > A rendszer aktív ellenőrző rendszere a biztonsági berendezésekhez a zárást és nyitást megelőzően végzi el a berendezések tesztelését.



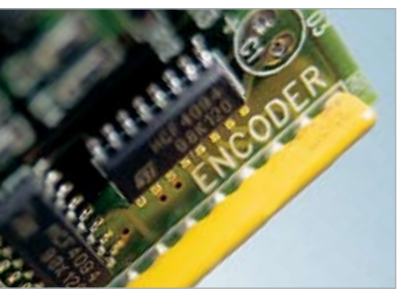
Nagyfokú ellenállóképesség

DO AWAY
with laborious
release
procedures

Teljeskörű automata ellenőrző rendszer. A kapu nyitását/zárását megelőzően, a beépített vezérlések tesztelnek minden, a rendszerbe kapcsolt biztonsági készüléket.

Könnyebb és biztonságosabb működtetés. A BK-hoz bármilyen világítás beköthető amely a kapu nyitáskor kapcsolódik fel, könnyebbé és biztonságosabbá téve a közlekedést.

Rendkívül praktikus. A BK-1200P a felhasználóbarát, CAME által szabadalmaztatott PRATICO SYSTEM rendszerrel van felszerelve, amellyel kiváltható a kényelmetlen, kézzel történő kireteszelés áramszünet esetén és elkerülhetők a kulcs keresgélésével járó kellemetlenségek.



Forgásérzékelő technológia. A biztonság, a folytonosság és az elektronikusan kontrollált mozgás szavatolja a kapuk biztonságos használatát.



A biztonsági rendszer. A BK2200T kivételével a vezérlő elektronikák minden esetben be vannak építve egy olyan házba amely a környezeti ártalmaktól megvédi a vezérlőpaneleket.

Biztonságosság és gondos kidolgozás minden részletében. A hajtómű INTEGRÁLT felszerelése és szabályozó rendszere az automata készülékben vannak elhelyezve, a nagyobb biztonság érdekében.

Időtálló tervezés. Az anyagok gondos megválasztásának köszönhetően a BK motorok erősek és tartósak, a legintenzívebb használati feltételekkel szemben is ellenállóak.



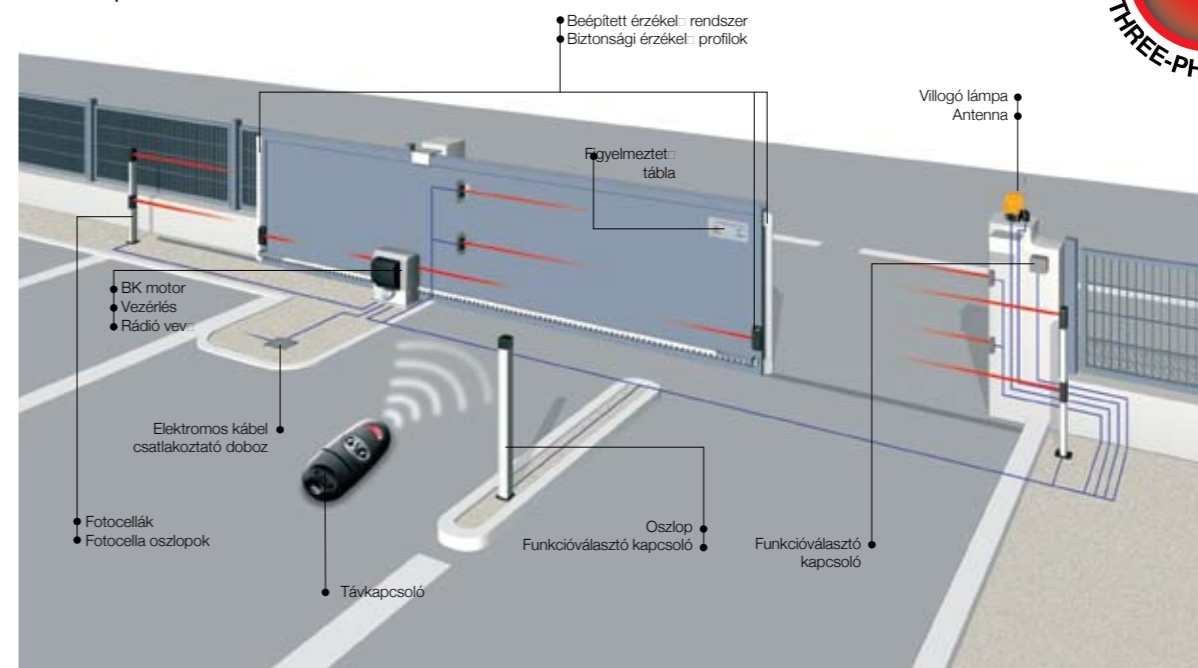
A háromfázisú BK motor előnyei

Ha az elvárások az erő, a teljesítmény és a megbízhatóság terén fokozottak, a BK háromfázisú technológiája lehetővé teszi a rendszer lehetőségeinek teljes kiaknázását:

- > Fokozott tolóerő
A 230-400V-os háromfázisú vezérlések dinamikusabb húzóerőt biztosítanak a nyitás/zárás kezdeti szakaszában.
- > Nagy forgalom
A háromfázisú motorok a legkeményebb feltételek mellett is biztosítják a megfelelő működést, például ipari létesítmények esetében.
- > Tehetetlenségi kontroll
Az iparban alkalmazott nagy méretű kapuk súlya miatt gyakoriak a problémák, mert a kapuk tekintélyes súlya passzív tehetetlenséget vált ki a zárási/nyitási fázisok végén. Az új ZT6-os vezérléssel felszerelt BK 2200T motor képes ezen tehetetlenségi nyomtatók hatásainak kontrollálására, biztonságosabbá téve ezáltal a működést.



Telepítési útmutató:



Az automatizált kapuk esetében az esetleges kockázatok miatt elengedhetetlen valamely biztonsági kiegészítő - a fotocella vagy a biztonsági élvédelem használata.

