



ÉMI ÉPÍTÉSÜGYI MINŐSÉGELLENŐRZŐ INNOVÁCIÓS NONPROFIT  
KORLÁTOLT FELELŐSSÉGŰ TÁRSASÁG

H-2000 Szentendre, Dózsa György út 26. Levélcím: H-2001 Szentendre, Pf: 180.  
Telefon: +36 (1) 372-6100 Fax: +36 (1) 386-8794  
E-mail: info@emi.hu Honlap: http://www.emi.hu

ÉMI NON-PROFIT LIMITED LIABILITY COMPANY FOR QUALITY CONTROL AND INNOVATION IN BUILDING  
ÉMI SOCIÉTÉ À BUT NON LUCRATIF POUR LE CONTRÔLE DE QUALITÉ ET L'INNOVATION DU BÂTIMENT, RESPONSABILITÉ LIMITÉE  
ÉMI NON-PROFIT GESELLSCHAFT FÜR QUALITÄTSKONTROLLE UND INNOVATION IM BAUWESEN MIT BESCHRÄNKTER HAFTUNG

A-36/2016

**NMÉ**  
**NEMZETI MŰSZAKI ÉRTÉKELÉS**

- A termék megnevezése:** NS Elite+ EI 60  
NS Elite+ EI 120  
Novoglass E60  
Novoglass EI60  
Novoglass EI 120  
Novoslide EI 120 típusú tűzgátló ajtók, valamint  
NS Elite Sa/Sm füstgátló ajtó
- A termék tervezett felhasználási területe:** Építmények tűzgátló (és bizonyos típusoknál füstgátló) ajtói, beltéri beépítésben, ahol a tervezési megkötések az ajtók kielégítik.
- Termékkör:** Ajtók, ablakok, ablaktáblák, kapuk és a hozzájuk tartozó vasalatok
- A termék gyártója:** Novoferm Schievano S.r.l.  
Via Alessandro Volta 1, 35012, Camposampiero, Olaszország
- NMÉ érvényesség kezdete\*:** 2017. június 30.



A Nemzeti Műszaki Értékelés 26 oldalt tartalmaz beleértve 1 db számozott mellékletet.

\* Az NMÉ érvényessége feltételhez kötött. Az NMÉ érvényessége az ÉMI Nonprofit Kft. honlapján (www.emi.hu) ellenőrizendő.

Ez az NMÉ felváltja az A-15/2010 számú, 2010. 07. 01. érvényességi kezdetű ÉME-t.

Ez az NMÉ felváltja az A-18/2010 számú, 2010. 12. 07. érvényességi kezdetű ÉME-t.

## I. JOGI SZABÁLYOZÁS ÉS ÁLTALÁNOS FELTÉTELEK

1. Ezt az NMÉ-t az ÉMI Építésügyi Minőségellenőrző Innovációs Nonprofit Kft. állította ki
  - az építési termék építménybe történő betervezésének és beépítésének, ennek során a teljesítmény igazolásának részletes szabályairól szóló 275/2013 (VII. 16.) Kormányrendelet,
  - a Magyar Kereskedelmi Engedélyezési Hivatal kijelölése (MKEH-128/22/2013/FHÁ), valamint
  - az A-15/2010 jelzetű, 2010. 07. 01. érvényességi kezdetű, 2015. 07. 31-ig érvényes ÉME és az A-18/2010 jelzetű, 2010. 12. 07. érvényességi kezdetű, 2015. 12. 31-ig érvényes ÉME és az A-36/2016 jelzetű, és 2017.04.01. keltezésű Teljesítmény Értékelési Jegyzőkönyvben részletezett adatok alapján.
2. Az NMÉ jogosultja az építési termék gyártója.
3. Az NMÉ jogosultja az NMÉ-t nem ruházhatja át másra. Az NMÉ csak a feltüntetett gyártási helyeken előállított termékekre vonatkozik.
4. A termék gyártója, vagy meghatalmazott képviselője köteles bejelenteni, ha a termék lényeges jellemzői, alapanyagainak minősége, vagy a gyártási körülményei megváltoznak és köteles kérelmezni az NMÉ felülvizsgálatát és szükség szerinti módosítását.
5. Az ÉMI Nonprofit Kft. visszavonja a termékre vonatkozó NMÉ-t a gyártó vagy meghatalmazott képviselőjének kérése alapján, piacfelügyeleti hatóság határozata alapján vagy az NMÉ tárgyát képező építési terméket lefedő harmonizált szabvány a 305/2011/EU európai parlamenti és tanácsi rendelet 17. cikk (5) bekezdése szerint párhuzamos hatályosság időszakának leteltével.
6. Az NMÉ-t az ÉMI Nonprofit Kft. magyar nyelven, és a gyártó vagy meghatalmazott képviselőjének igénylése alapján – utólagos igénylés esetén külön díjazás ellenében – angol nyelvű fordításban is kiadja. Jogérvényességi alap az NMÉ magyar nyelvű kiadása.
7. Az NMÉ-t csak teljes terjedelmében szabad másolni, vagy más adathordozón közreadni. Kivonatos közléséhez az ÉMI Nonprofit Kft. írásos hozzájárulása szükséges. Kivonatos közlés esetén ezt a tényt fel kell tüntetni. A reklám ismertető szövege és ábrái nem lehetnek ellentétben a Nemzeti Műszaki Értékelés tartalmával, és nem adhatnak okot félreértésre.
8. Az NMÉ nem helyettesíti a termék forgalmazásához, felhasználásához, beépítéséhez, használatához külön jogszabály által előírt egyéb szükséges engedélyeket, igazolásokat (pl. környezet- és vagyonvédelmi, közegészségügyi, építési hatósági), és a termék teljesítmény állandóságával kapcsolatos dokumentumokat (pl. termék tanúsítvány, üzemi gyártásellenőrzési tanúsítvány, teljesítménynyilatkozat).
9. Az NMÉ alapján kiadott teljesítménynyilatkozat nem jogosítja fel sem a gyártót, sem annak meghatalmazott képviselőjét a CE jelölés feltüntetésére a terméken, annak csomagolásán, vagy kísérő dokumentumain.
10. Az NMÉ nem a termék adott felhasználásra való alkalmasságát állapítja meg, hanem alapvető jellemzők teljesítményére ad értékeket a teljesítménynyilatkozat alapjául. A termék a gyártó által kiadott teljesítménynyilatkozatban rögzített teljesítményei alapján olyan építményekbe építhető be, ahol megfelel az elvárt műszaki teljesítménynek.

**II. A NEMZETI MŰSZAKI ÉRTÉKELÉSRE VONATKOZÓ EGYEDI FELTÉTELEK****1. ADATOK****1.1. A termék gyártási helye(i)**

Novoferm Schievano S.r.l.  
Via Alessandro Volta 1, 35012, Camposampiero, Olaszország

**1.2. A termék leírása**

A termékek rajzait az 1. sz. melléklet tartalmazza. A rajzokhoz tartozó jelmagyarázatok az ÉMI Nonprofit Kft.-nél elhelyezésre kerültek.

A termék kódja, neve:

**NS Elite+ 60**

Kétszárnyú, hőszigetelt, fém tűzgátló ajtó, betekintő nyílással mindkét ajtószárnyon.

Üveg típusa: Pilkington Pyrostop 60-101

Üveg maximális méretei (sz. × m.): 400 × 600 mm

Üveg vastagsága: 23 mm

Ajtólap teljes vastagsága: 64 mm

Pántok száma: 2 db

Tok nominális méretei: 103 × 83 mm, vastagsága az acéllemeznek 1,5 mm

Rögzítési pontok száma a falszerkezethez: 11 db

Felületképzés: festetlen és festett acélfelület

A termék maximális méretei:

tisztá nyílás		elsődleges szárny		másodlagos szárny	
szélesség	magasság	szélesség	magasság	szélesség	magasság
2431 mm	2320,5 mm	1270,2 mm	2361,5 mm	1300,5 mm	2361,5 mm

**NS Elite+ EI 120**

Kétszárnyú, hőszigetelt, fém tűzgátló ajtó, betekintő nyílással mindkét ajtószárnyon.

Üveg típusa: 2 réteg Pilkington Pyrostop 60-101 típusú üvegezés 6 mm légréssel

Üveg maximális méretei (sz. × m.): 400 × 600 mm

Üveg vastagsága: 52 mm

Ajtólap teljes vastagsága: 64 mm

Tok nominális méretei: 103 × 83 mm, vastagsága az acéllemeznek 1,5 mm

Rögzítési pontok száma a falszerkezethez: 11 db

Felületképzés: festetlen és festett acélfelület

A termék maximális méretei:

tisztá nyílás		elsődleges szárny		másodlagos szárny	
szélesség	magasság	szélesség	magasság	szélesség	magasság
2281 mm	2330,5 mm	1195,2 mm	2371,5 mm	1225,5 mm	2371,5 mm

**Novoglass E60**

Kétszárnyú, üvegezett, fém tűzgátló ajtó.

Üveg típusa: Pyroswiss Extra PY 6

Üveg maximális méretei (sz. × m.): 977 × 2030 mm

Üveg vastagsága: 6 mm

Ajtólap teljes vastagsága: 67 mm

Tok nominális méretei: 105 × 95 mm, vastagsága az acéllemeznek 1,5 mm

Rögzítési pontok száma a falszerkezethez: 11 db

Felületképzés: festetlen és festett acélfelület

A termék maximális méretei:

tisztá nyílás		elsődleges szárny		másodlagos szárny	
szélesség	magasság	szélesség	magasság	szélesség	magasság
2327 mm	2263,5 mm	1223,1 mm	2301,2 mm	1244,9 mm	2301,2 mm

**Novoglass EI 60**

Kétszárnyú, üvegezett, fém tűzgátló ajtó.

Üveg típusa: Pyrobel EI 60

Üveg maximális méretei (sz. × m.): 970 × 930 és 970 × 970 mm

Üveg vastagsága: 25 mm

Ajtólap teljes vastagsága: 67 mm

Tok nominális méretei: 105 × 95 mm, vastagsága az acéllemeznek 1,5 mm

Rögzítési pontok száma a falszerkezethez: 11 db

Felületképzés: festetlen és festett acélfelület

A termék maximális méretei:

tisztá nyílás		elsődleges szárny		másodlagos szárny	
szélesség	magasság	szélesség	magasság	szélesség	magasság
2337 mm	2364 mm	1227 mm	2306 mm	1253 mm	2306 mm

**Novoglass EI 120**

Kétszárnyú, üvegezett, fém tűzgátló ajtó.

Üveg típusa: Pyrobel EI 120

Üveg maximális méretei (sz. × m.): 972 × 2028 mm

Üveg vastagsága: 55 mm

Ajtólap teljes vastagsága: 67 mm

Tok nominális méretei: 105 × 95 mm, vastagsága az acéllemeznek 1,5 mm

Rögzítési pontok száma a falszerkezethez: 11 db

Felületképzés: festetlen és festett acélfelület

A termék maximális méretei:

tisztá nyílás		elsődleges szárny		másodlagos szárny	
szélesség	magasság	szélesség	magasság	szélesség	magasság
2337 mm	2269 mm	1227 mm	2306 mm	1253 mm	2306 mm

### **Novoslide EI 120**

Kétpanelos, üvegezés nélküli, fém tűzgátló tolóajtó.

Panelek teljes vastagsága: 82 mm

Tok nominális méretei: 105 × 95 mm, vastagsága az acéllemeznek 1,5 mm

Rögzítési pontok száma a falszerkezethez: 11 db

Felületképzés: festetlen és festett acélfelület

A termék maximális méretei:

tisztá nyílás		„A” panel		„B” panel	
szélesség	magasság	szélesség	magasság	szélesség	magasság
2600 mm	2700 mm	1388 mm	2788,5 mm	1456 mm	2788,5 mm

### **NS Elite Sa/Sm**

Egy- és kétszárnyú kivitelű, üvegezés vagy üvegezés nélküli, fém füstgátló ajtó.

Üveg típusa: 6 mm VSG

Üveg maximális méretei (sz. × m.): 300 × 400 mm

Üveg vastagsága: 6 mm

Ajtólap teljes vastagsága: 67 mm

Tok nominális méretei: 105 × 95 mm, vastagsága az acéllemeznek 1,5 mm

Rögzítési pontok száma a falszerkezethez: függőleges száranként 3 db

Felületképzés: festetlen és festett acélfelület

A termék maximális méretei (tok külméret):

egyszárnyú		kétszárnyú	
szélesség	magasság	szélesség	magasság
1350 mm	2155 mm	2000 mm	2155 mm

### **1.3. A termék tervezett felhasználásának a leírása**

Építmények tűzgátló (és bizonyos típusoknál füstgátló) ajtóit, beltéri beépítésben, ahol a tervezési megkövetéseket az ajtók kielégítik.

## 2. ALAPVETŐ TERMÉKJELLEMZŐK, TELJESÍTMÉNY ÉS ÉRTÉKELÉSI MÓDSZEREK

## 2.1. Mechanikai szilárdság és állékonyság

–

## 2.2. Tűzbiztonság

Alapvető jellemző	Teljesítmény	Értékelési módszer
Termékkód: <b>NS Elite+ EI 60</b>		
Tűzállósági határérték <sup>(1)</sup>	EI <sub>2</sub> 60	MSZ EN 1634-1 és MSZ EN 13501-2
Tűzvédelmi osztály	A2-s1, d0	MSZ EN 13501-1:2007+A1:2010
<sup>(1)</sup> Az MSZ EN 1363-1:2013 szabványban definiált merev- és flexibilis falszerkezetben.		
Termékkód: <b>NS Elite+ EI 120</b>		
Tűzállósági határérték <sup>(2)</sup>	EI <sub>2</sub> 120	MSZ EN 1634-1 és MSZ EN 13501-2
Tűzvédelmi osztály	A2	54/2014. (XII. 5.) BM rendelet
<sup>(2)</sup> Az MSZ EN 1363-1:2013 szabványban definiált merev- és flexibilis falszerkezetben.		
Termékkód: <b>Novoglass E60</b>		
Tűzállósági határérték <sup>(3)</sup>	E 60	MSZ EN 1634-1 és MSZ EN 13501-2
Tűzvédelmi osztály	A2	54/2014. (XII. 5.) BM rendelet
<sup>(3)</sup> Az MSZ EN 1363-1:2013 szabványban definiált merev falszerkezetben.		
Termékkód: <b>Novoglass EI 60</b>		
Tűzállósági határérték <sup>(4)</sup>	EI <sub>2</sub> 60	MSZ EN 1634-1 és MSZ EN 13501-2
Tűzvédelmi osztály	A2-s1,d0	MSZ EN 13501-1:2007+A1:2010
<sup>(4)</sup> Az MSZ EN 1363-1:2013 szabványban definiált merev falszerkezetben.		
Termékkód: <b>Novoglass EI 120</b>		
Tűzállósági határérték <sup>(5)</sup>	EI <sub>2</sub> 120	MSZ EN 1634-1 és MSZ EN 13501-2
Tűzvédelmi osztály	A2	54/2014. (XII. 5.) BM rendelet
<sup>(5)</sup> Az MSZ EN 1363-1:2013 szabványban definiált merev falszerkezetben.		

Alapvető jellemző	Teljesítmény	Értékelési módszer
Termékkód: <b>Novoslide EI 120</b>		
Tűzállósági határérték <sup>(6)</sup>	El <sub>2</sub> 120	MSZ EN 1634-1 és MSZ EN 13501-2
Tűzvédelmi osztály	A2-s1,d0	MSZ EN 13501-1:2007+A1:2010
<sup>(6)</sup> Az MSZ EN 1363-1:2013 szabványban definiált merev falszerkezetben.		
Termékkód: <b>NS Elite Sa/Sm</b>		
Füstzáró képesség <sup>(7)</sup>	Sa/Sm	MSZ EN 1634-3:2005 és MSZ EN 13501-2:2016
Tűzvédelmi osztály	A2	54/2014. (XII. 5.) BM rendelet
<sup>(7)</sup> Az MSZ EN 1363-1:2013 szabványban definiált merev- és flexibilis falszerkezetben.		

### 2.3. Higiénia, egészség és környezetvédelem

–

### 2.4. Biztonságos használat és akadálymentesség

–

### 2.5. Zajvédelem

–

### 2.6. Energiatakarékosság és hővédelem

–

### 2.7. A természeti erőforrások fenntartható használata

Alapvető jellemző	Teljesítmény	Értékelési módszer
Termékkód: NS Elite+ EI60		
tartós használhatóság	NPD	MSZ EN 1191:2013
tartós használhatóság	C0	MSZ 14600:2006 (visszavont szabvány)
Termékkód: NS Elite+ EI120		
tartós használhatóság	C5	MSZ EN 1191:2013 MSZ 14600:2006 (visszavont szabvány)

Alapvető jellemző	Teljesítmény	Értékelési módszer
Termékkód: Novoglass E60		
tartós használhatóság	NPD	MSZ EN 1191:2013
tartós használhatóság	C0	MSZ 14600:2006 (visszavont szabvány)
Termékkód: Novoglass EI60		
tartós használhatóság	NPD	MSZ EN 1191:2013
tartós használhatóság	C0	MSZ 14600:2006 (visszavont szabvány)
Termékkód: Novoglass EI120		
tartós használhatóság	NPD	MSZ EN 1191:2013
tartós használhatóság	C0	MSZ 14600:2006 (visszavont szabvány)
Termékkód: Novoslide EI 120		
tartós használhatóság	NPD	MSZ EN 1191:2013
tartós használhatóság	C0	MSZ 14600:2006 (visszavont szabvány)
Termékkód: NS Elite Sa/Sm		
tartós használhatóság	NPD	MSZ EN 1191:2013
tartós használhatóság	C0	MSZ 14600:2006 (visszavont szabvány)

### 3. A TELJESÍTMÉNY ÁLLANDÓSÁGÁNAK ÉRTÉKELÉSÉVEL ÉS ELLENŐRZÉSÉVEL KAPCSOLATOS KÖVETELMÉNYEK

#### 3.1. A teljesítmény állandóságának értékelésére és ellenőrzésére szolgáló rendszer(ek)

Az 1999/93/EK bizottsági határozat alapján,  
a 305/2011/EU európai parlamenti és tanácsi rendelet V. melléklete szerinti:

**(1) rendszer.**

#### 3.2. A gyártó feladatai

##### 3.2.1 Üzemi gyártásellenőrzés (ÜGYE)

A gyártó köteles olyan ÜGYE rendszert kialakítani, dokumentálni és működtetni, mely biztosítja, hogy a beépítésre kerülő termékek teljesítménye igazolható módon folyamatosan megfelelnek jelen NMÉ-ben megadott értékeknek.



Az a gyártó, melynek a minőségirányítási rendszere megfelel az EN ISO 9001-nek, és azt kiegészíti a jelen NMÉ-ben előírt, az üzemi gyártásellenőrzésre vonatkozó követelményekkel, úgy tekinthető, hogy az üzemi gyártásellenőrzési rendszere megfelel a követelményeknek.

A termékre vonatkozóan a gyártó feladata olyan üzemi gyártásellenőrzési rendszer kialakítása, működtetése, illetve ellenőrzése, mely a termékek teljesítményének állandóságát biztosítja.

Az üzemi gyártásellenőrzési rendszernek tartalmaznia kell:

- az eljárás keretében szükséges feladatokat és ezek felelősét, beleértve a kijelölt tanúsító szervezettel való kapcsolattartást és a bejelentési kötelezettségeket,
- a személyzet képzettségére és oktatására, a gyártó- és vizsgálóberendezésekre, az alapanyagokra, a beszállított termékekre, a gyártási folyamatra, a felmerülő nem megfelelőségek és reklamációk kezelésére és az üzemi gyártásellenőrzési rendszer – gyártó általi - felülvizsgálatára vonatkozó szabályozást,
- az üzemi gyártásellenőrzés keretében végzett vizsgálatok eredményeinek értékelését a teljesítményértékelés eredményeinek összevetésével.
- az üzemi gyártásellenőrzés keretében – a gyártásellenőrzés vizsgálati terve szerint – végzendő vizsgálatokat, melyek gyakoriságára és vizsgálati módjára vonatkozó követelményeket az alábbi táblázat tartalmazza.

A vizsgált termékjellemzők	Vizsgálati módszer	Minimális vizsgálati gyakoriság
alapanyagellenőrzés	vizuális	minden szállítási tételen
felületképzés / festék vastagság	vastagság mérés	minden 100. terméken
méretellenőrzés a kész terméken	méretellenőrzés	minden 100. elemen

### 3.2.2. Teljesítménynyilatkozat kiállítása

A gyártó által kiállítandó nyilatkozatnak - pontokba szedve - a következőket kell tartalmaznia:

- a nyilatkozat azonosítószámát,
- a terméktípus egyedi azonosító kódját,
- az építési terméknek a gyártó által meghatározott rendeltetését vagy rendeltetéseit,
- a gyártó nevét, bejegyzett kereskedelmi nevét, illetve bejegyzett védjegyét, valamint értesítési címét,
- adott esetben a meghatalmazott képviselőnek a nevét és értesítési címét,
- az építési termék teljesítménye állandóságának értékelésére és ellenőrzésére szolgáló rendszert vagy rendszereket,
- az NMÉ-t kiadó szervezet megnevezését és az általa kiadott NMÉ azonosítóját,
- az építési termék teljesítménye állandóságának értékelését és ellenőrzését végző kijelölt szervezet megnevezését, az általa elvégzett feladatok felsorolását és a kiadott termék teljesítmény állandósági tanúsítvány azonosítóját,
- a 2. fejezetben szereplő teljesítményértékeket,
- az alábbi mondatokat:
  - Az A-36/2016 számú NMÉ 1.2. pontjában meghatározott termék teljesítménye megfelel a nyilatkozat szerinti teljesítménynek.
  - E teljesítménynyilatkozat kiadásáért kizárólag a teljesítménynyilatkozatban meghatározott gyártó (vagy meghatalmazott képviselő) a felelős.
- a gyártó (vagy meghatalmazott képviselő) nevében és részéről aláíró személyt (név/beosztás),
- helyet/dátumot/aláírást.

### **3.3. A kijelölt tanúsító szervezet feladatai**

#### **3.3.1 A termék teljesítményének értékelése**

Jelen NMÉ a termék teljesítmény értékelésének tekintendő a 305/2011/EU európai parlamenti és tanácsi rendelet V. melléklete 1.6 pontja figyelembevételével, ezért a kijelölt tanúsító szervezetnek ezt a feladatot már nem kell elvégeznie.

#### **3.3.2. A gyártó üzem és az üzemi gyártásellenőrzés alapvizsgálata**

##### **3.3.2.1. Az üzemi gyártásellenőrzési rendszert leíró dokumentáció előzetes felülvizsgálata**

Ennek keretében a gyártásellenőrzés működését, a gyártás folyamatát, valamint a hozzá kapcsolódó ellenőrzések és vizsgálatok eljárását leíró – gyártó által készített – dokumentumok felülvizsgálatának elvégzése történik meg.

A felülvizsgálat alapján értékelt, hogy a termékek minőségszabályozása megfelelő-e, és összhangban van-e a 3.2.1.-ban előírt követelményekkel.

##### **3.3.2.2. A gyártó üzem és az üzemi gyártásellenőrzés alapvizsgálata a helyszínen**

Az alapvizsgálat keretében ellenőrzött és értékelt, hogy az üzem a gyártásellenőrzési dokumentációnak megfelelően végzi-e a tevékenységét, továbbá a gyártó által végzett ellenőrzések és vizsgálatok alkalmasak-e a termékek teljesítmény állandóságának fenntartására. Az alapvizsgálat kiterjed arra, hogy a gyártó rendelkezik-e azokkal az eszközökkel, amelyek szükségesek a megfelelő termékek előállításához, és adottak-e a gyártásellenőrzés elvégzésének személyi és tárgyi feltételei.

#### **3.3.3. A termék teljesítmény állandósági tanúsítvány kiadása**

A kijelölt tanúsító szervezet – a termék teljesítményének és a gyártó üzem, valamint az üzemi gyártásellenőrzés alapvizsgálatának értékelésére alapozva – termék teljesítmény állandósági tanúsítvány kiadásával igazolja a termék megadott teljesítményének állandóságát.

#### **3.3.4. A termék teljesítmény állandósági tanúsítvány érvényben tartása**

A kijelölt tanúsító szervezet az üzemi gyártásellenőrzés folyamatos felügyelete alapján a kiadott termék teljesítmény állandósági tanúsítványt érvényben tartja.

Az üzemi gyártásellenőrzés folyamatos felügyelete évente egy alkalommal kerül elvégzésre, tartalma megegyezik az alapvizsgálatnál leírtakkal, azzal a kivétellel, hogy a dokumentum felülvizsgálat csak az alapvizsgálat óta módosított dokumentumokra terjed ki.

## 4. MELLÉKLETEK

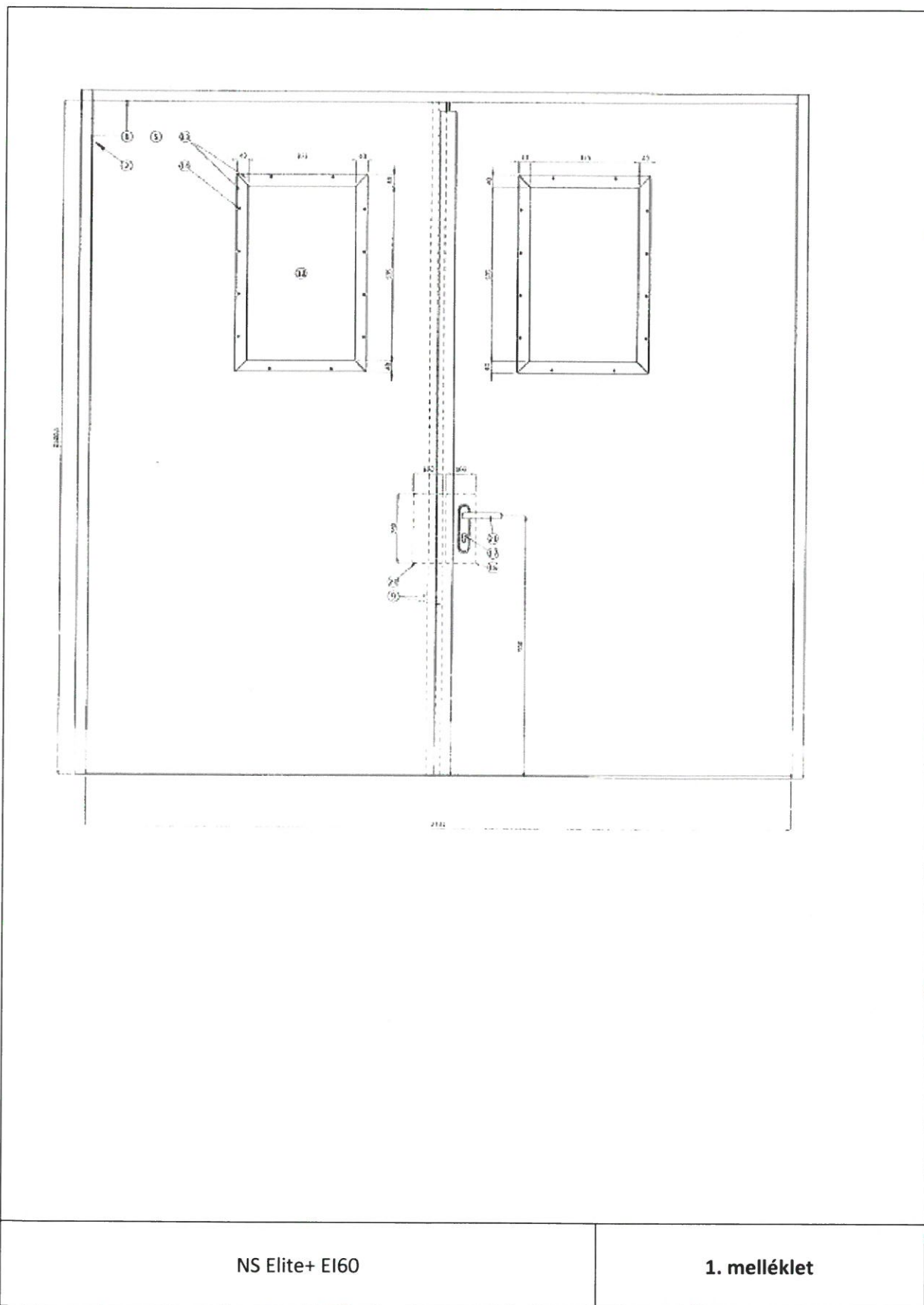
## 4.1. 1. sz. melléklet (15 oldal)

Az NMÉ-t készítette:

  
Móder István  
vizsgáló mérnök

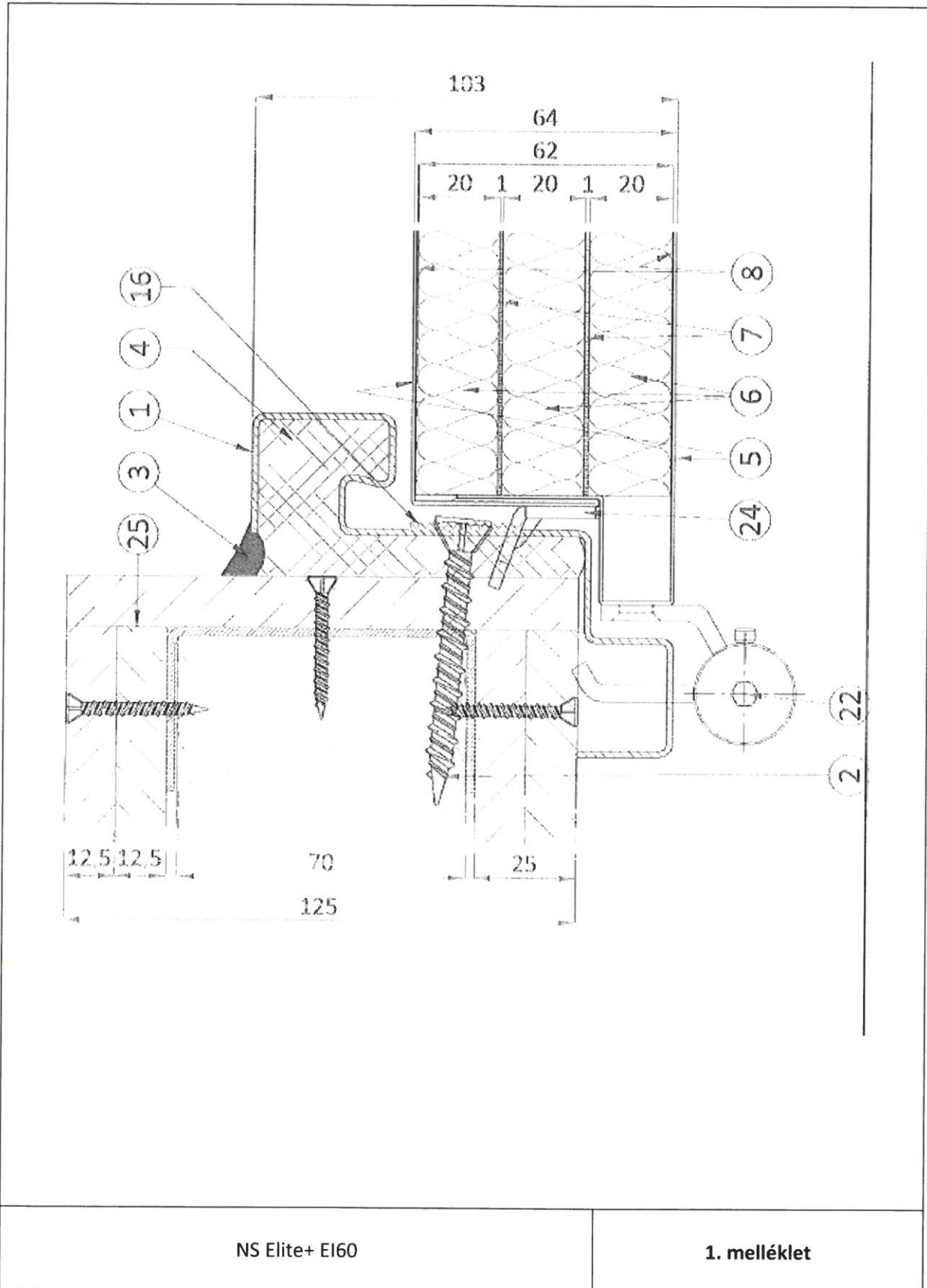
Szakmailag ellenőrizte:

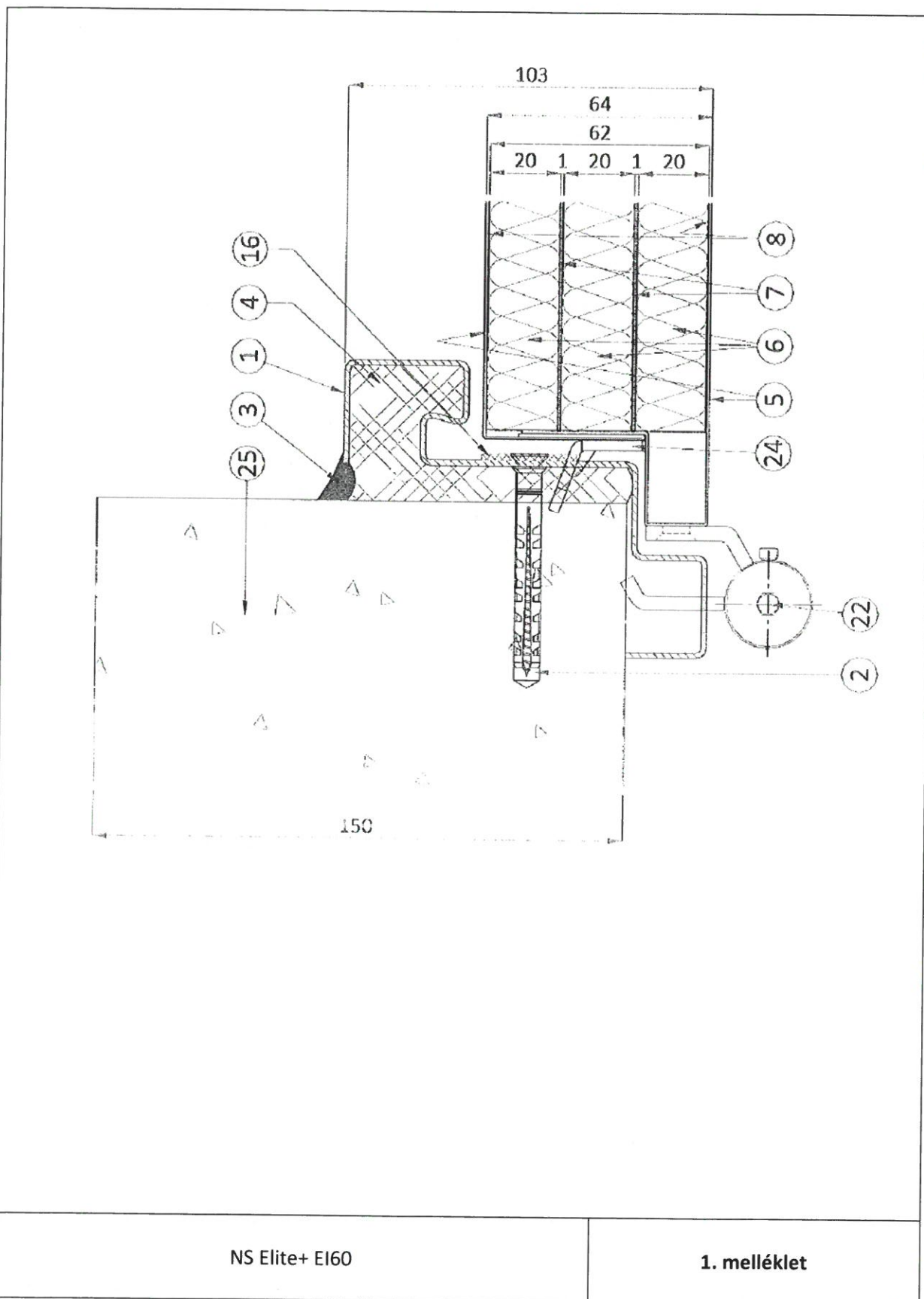
  
Geier Péter  
termékmenedzser



NS Elite+ EI60

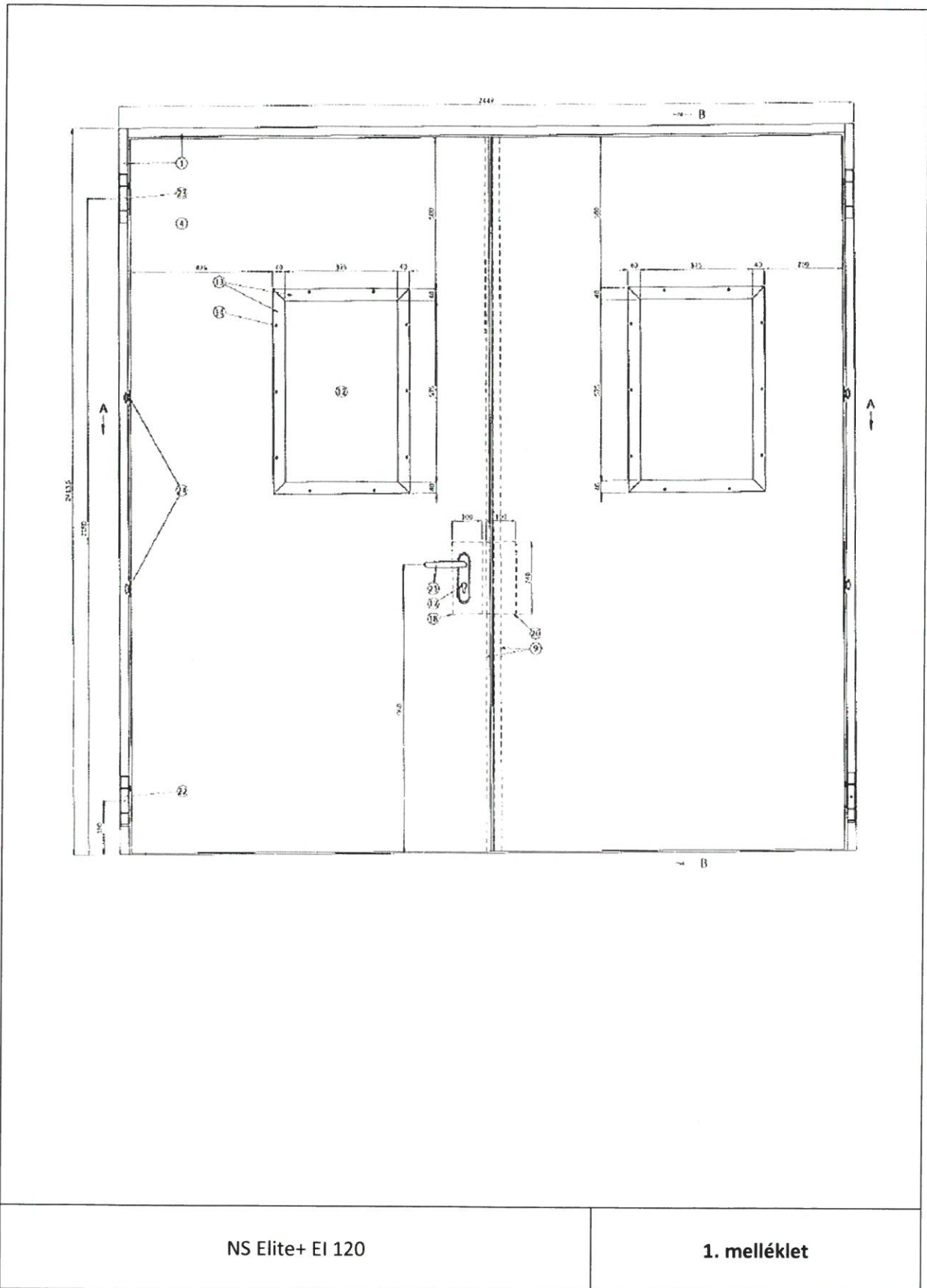
1. melléklet

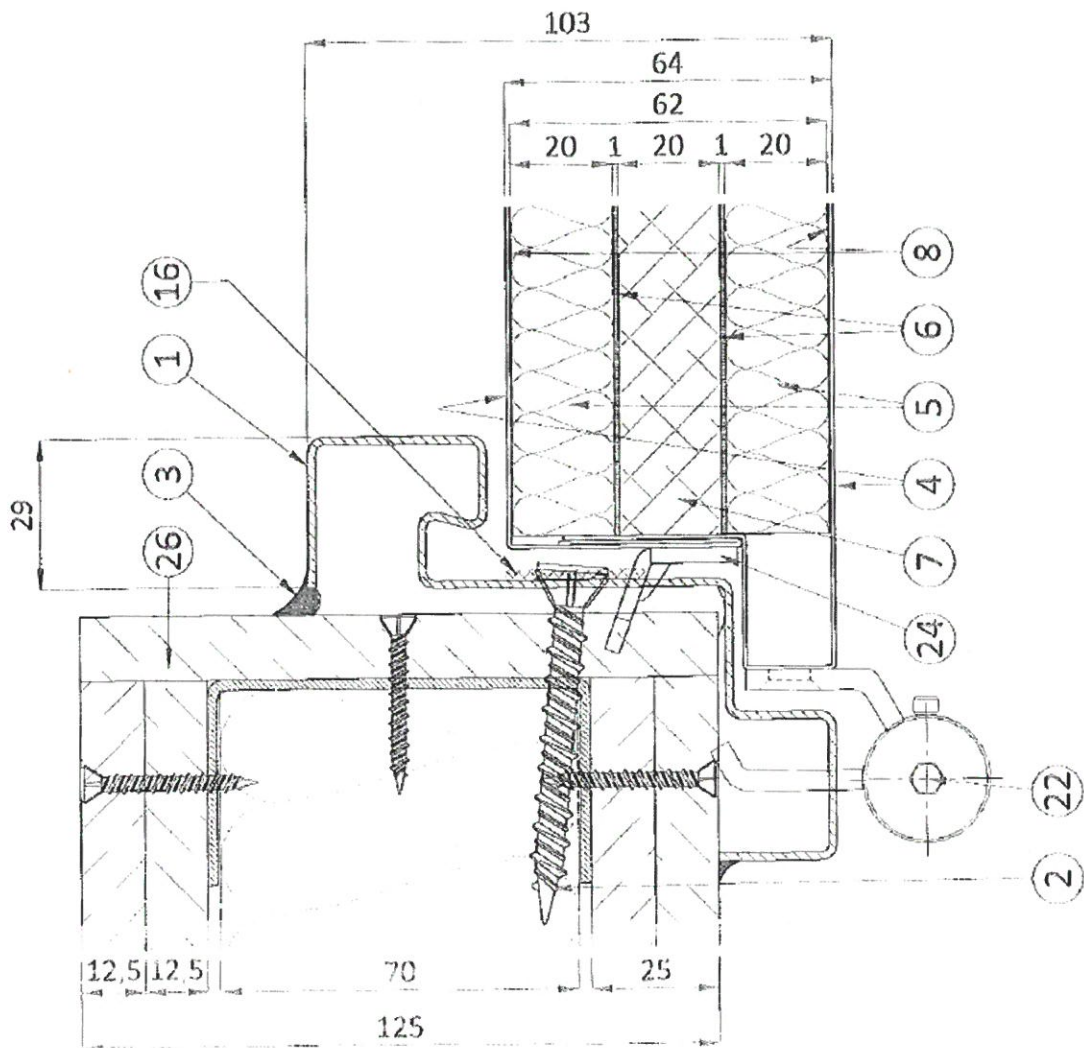




NS Elite+ EI60

1. melléklet

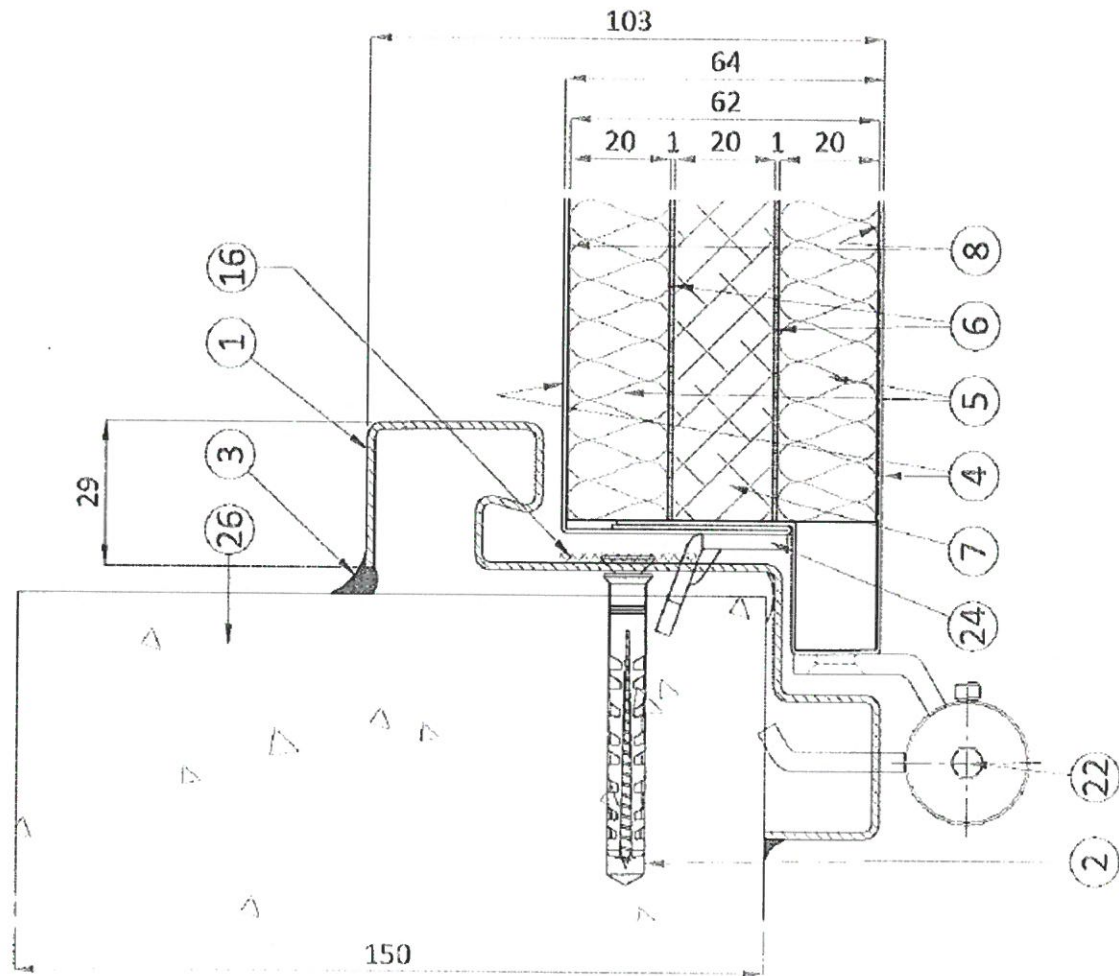




NS Elite+ EI 120

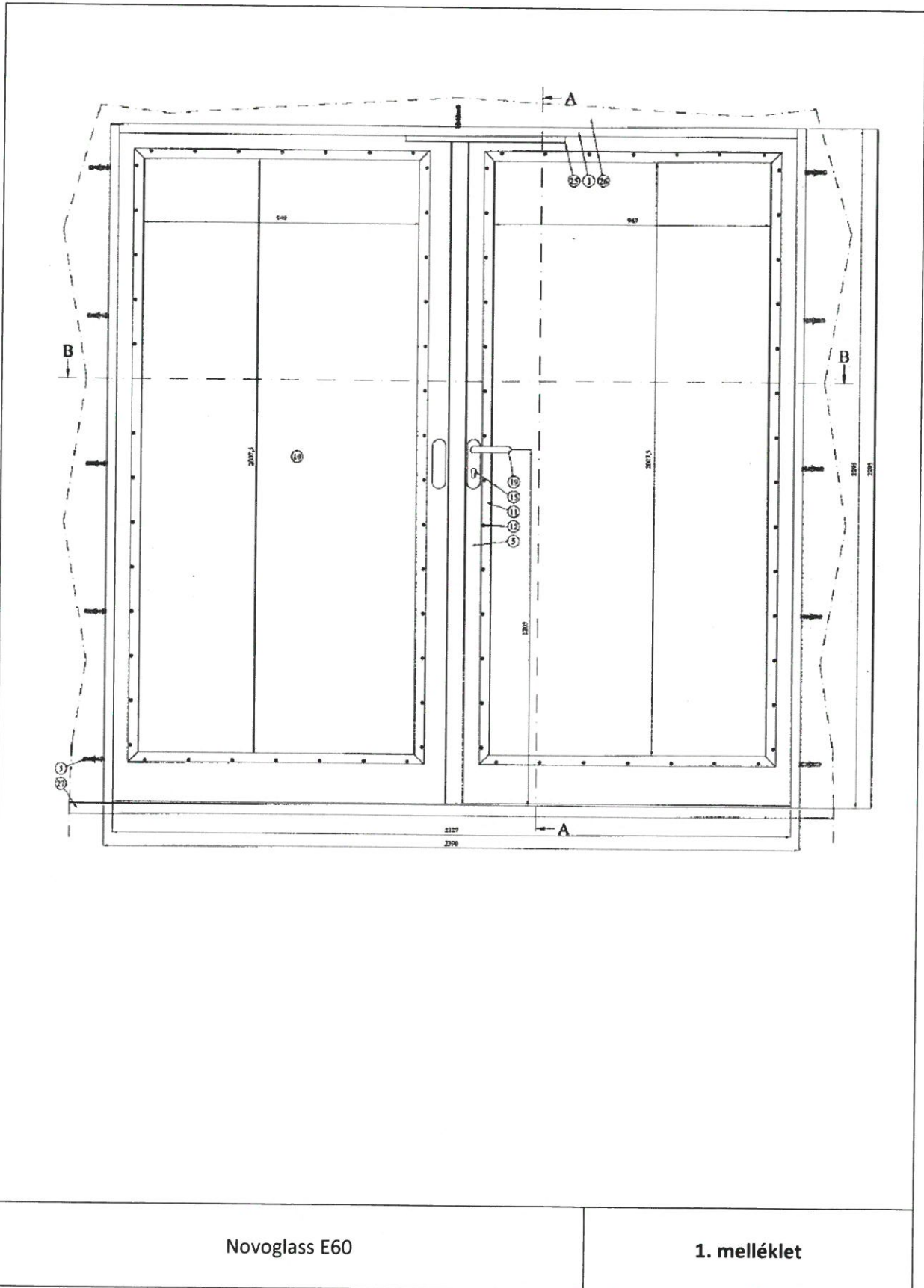
1. melléklet

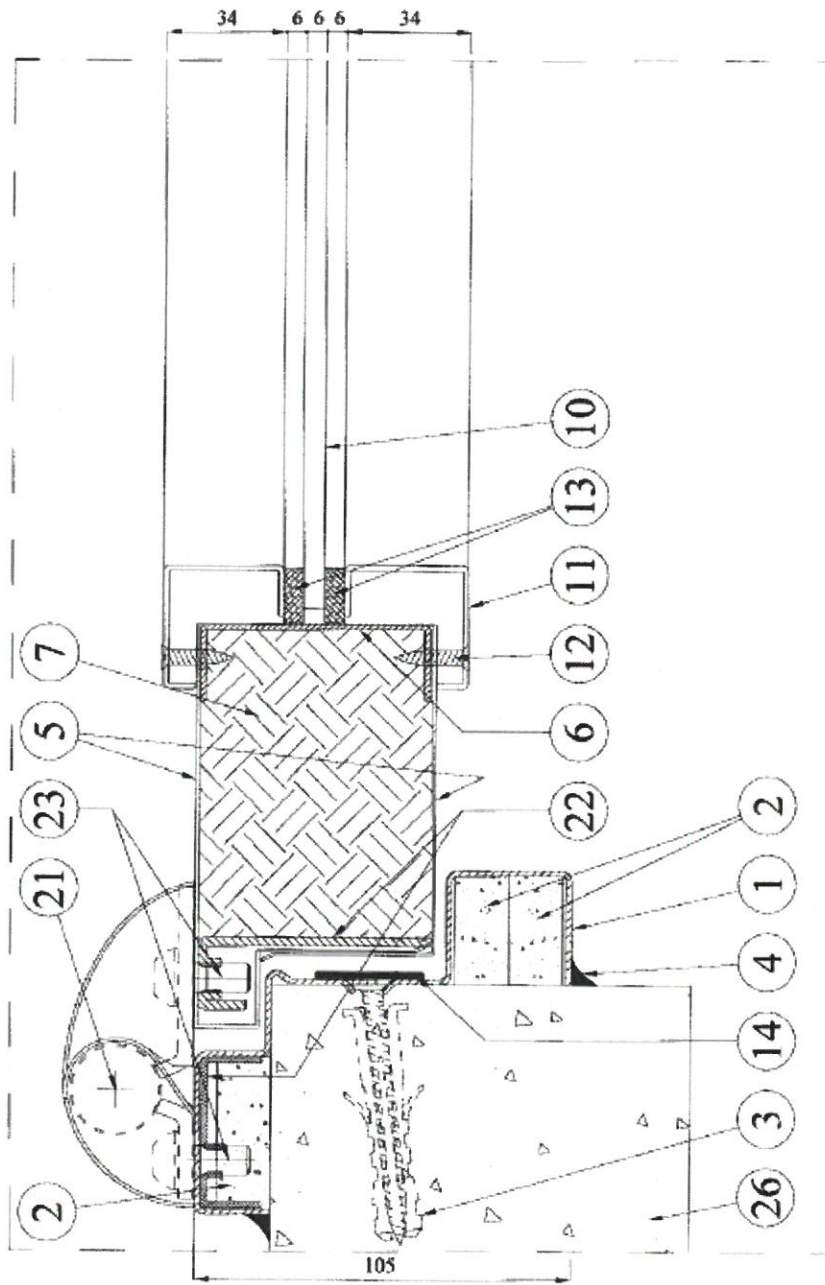




NS Elite+ EI 120

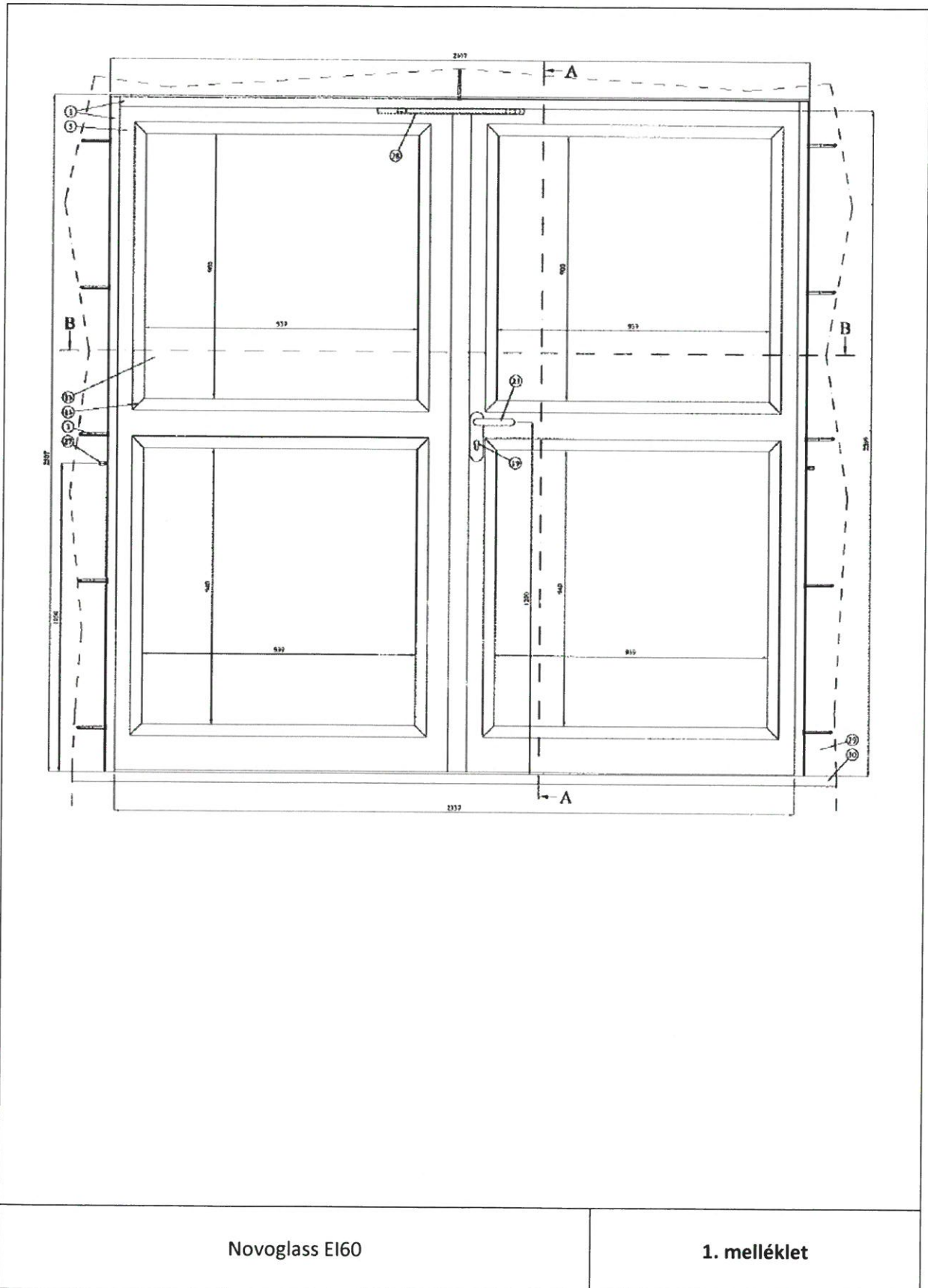
1. melléklet





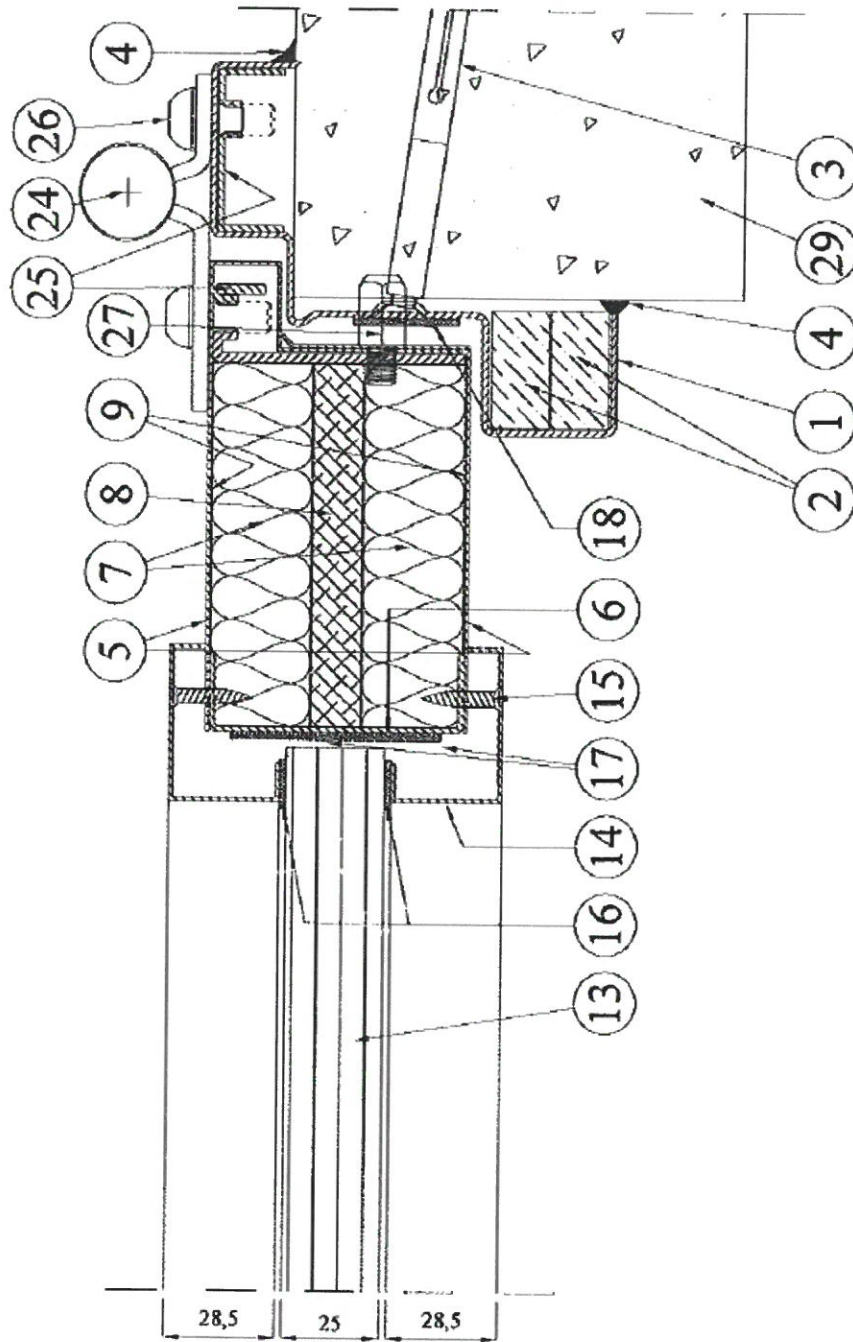
Novoglass E60

1. melléklet



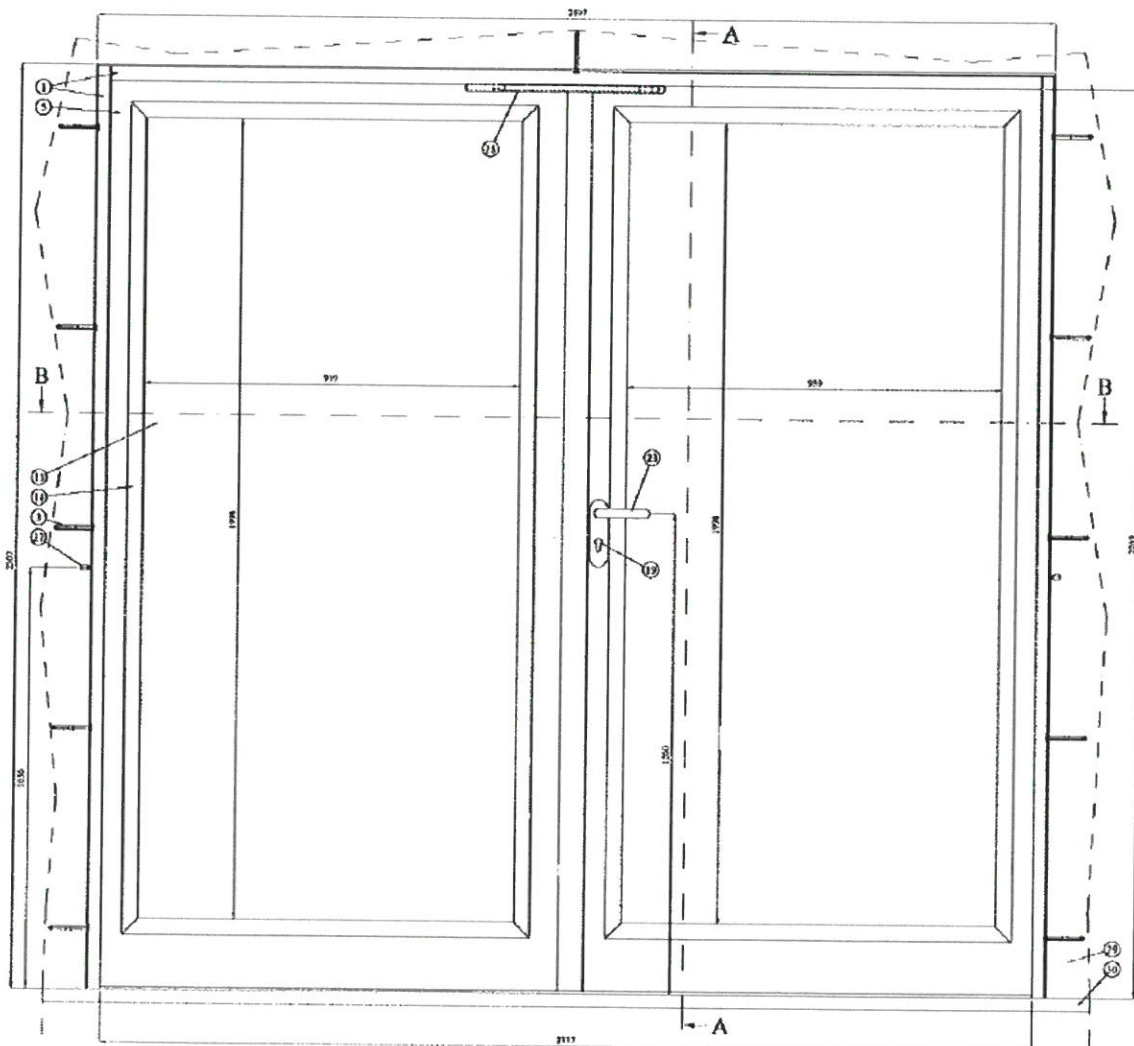
Novoglass EI60

1. melléklet



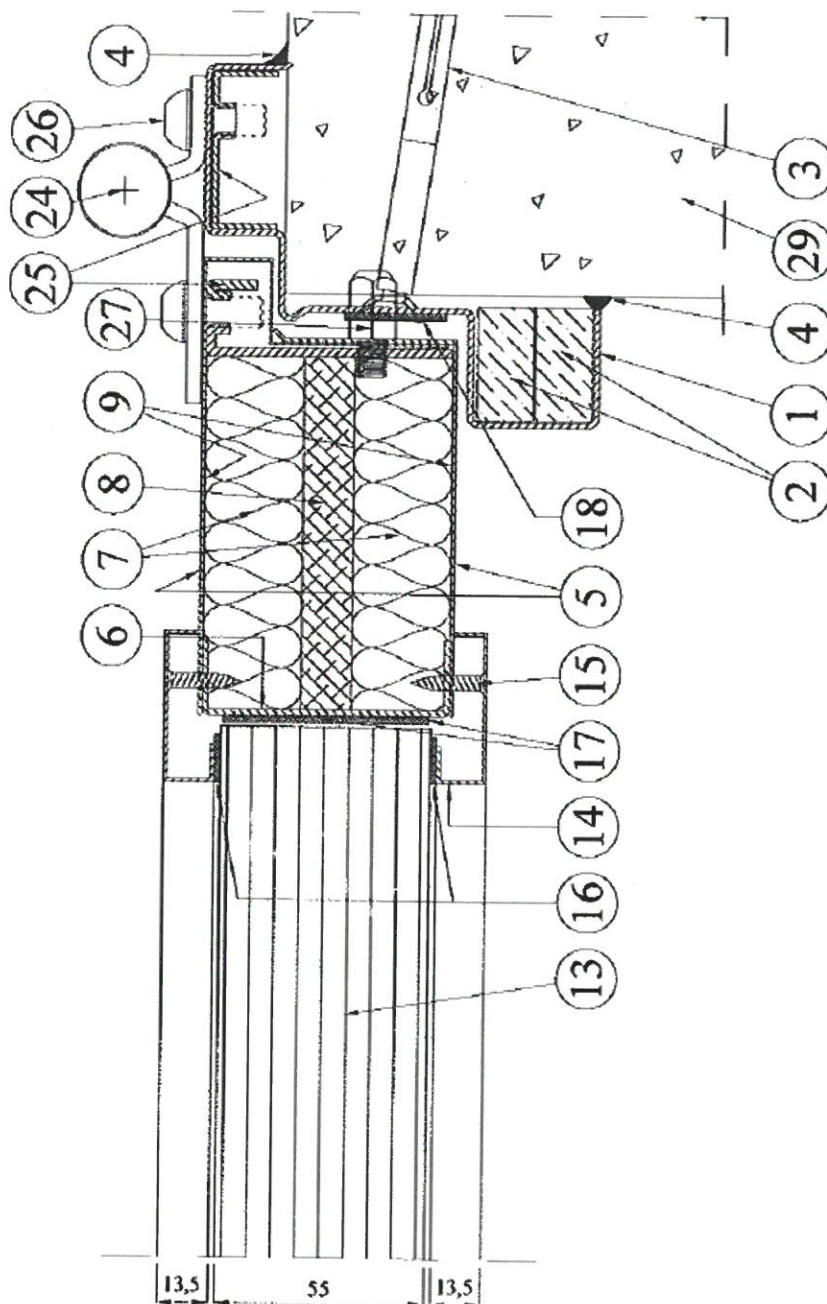
Novoglass EI60

1. melléklet



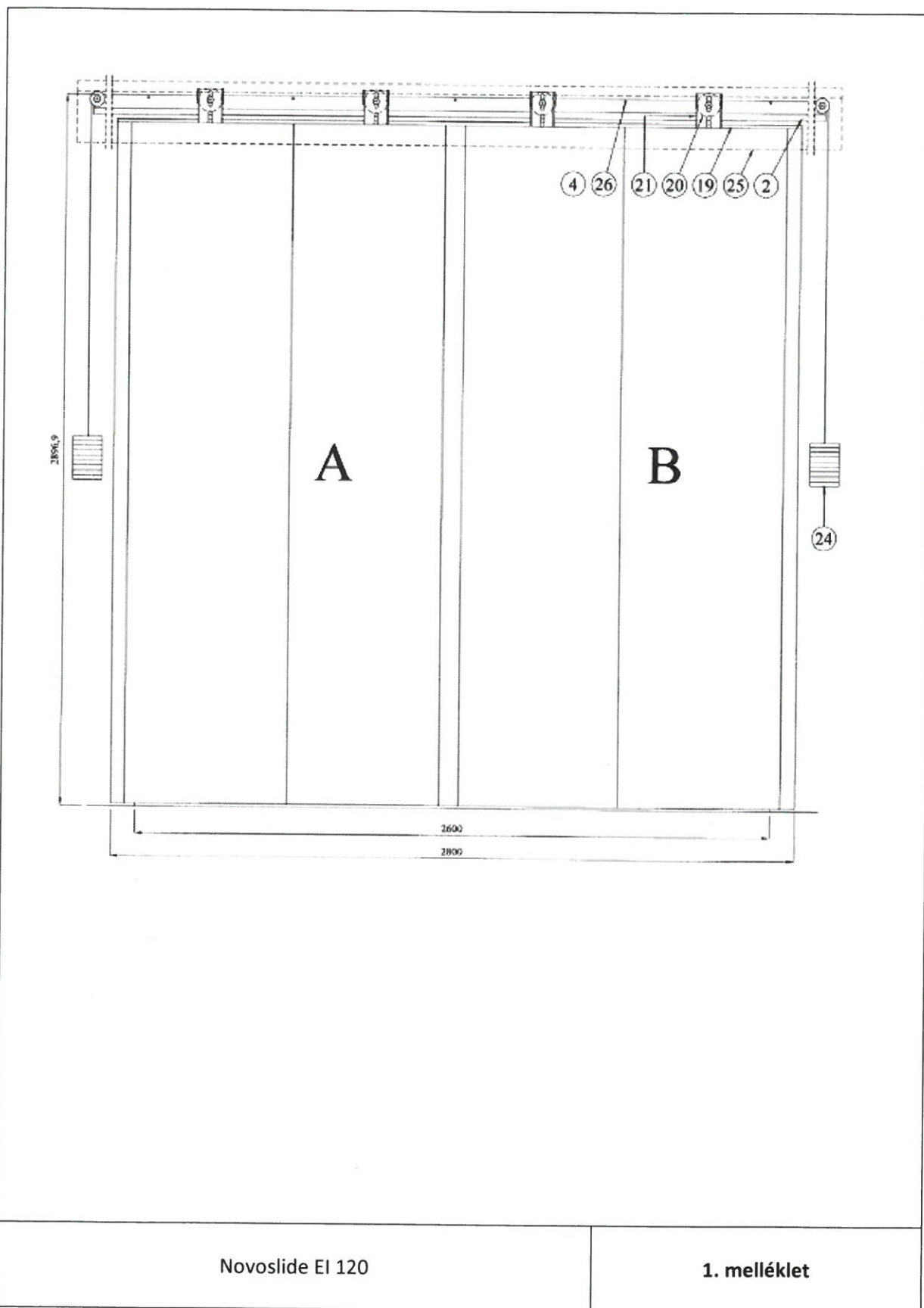
Novoglass EI120

1. melléklet

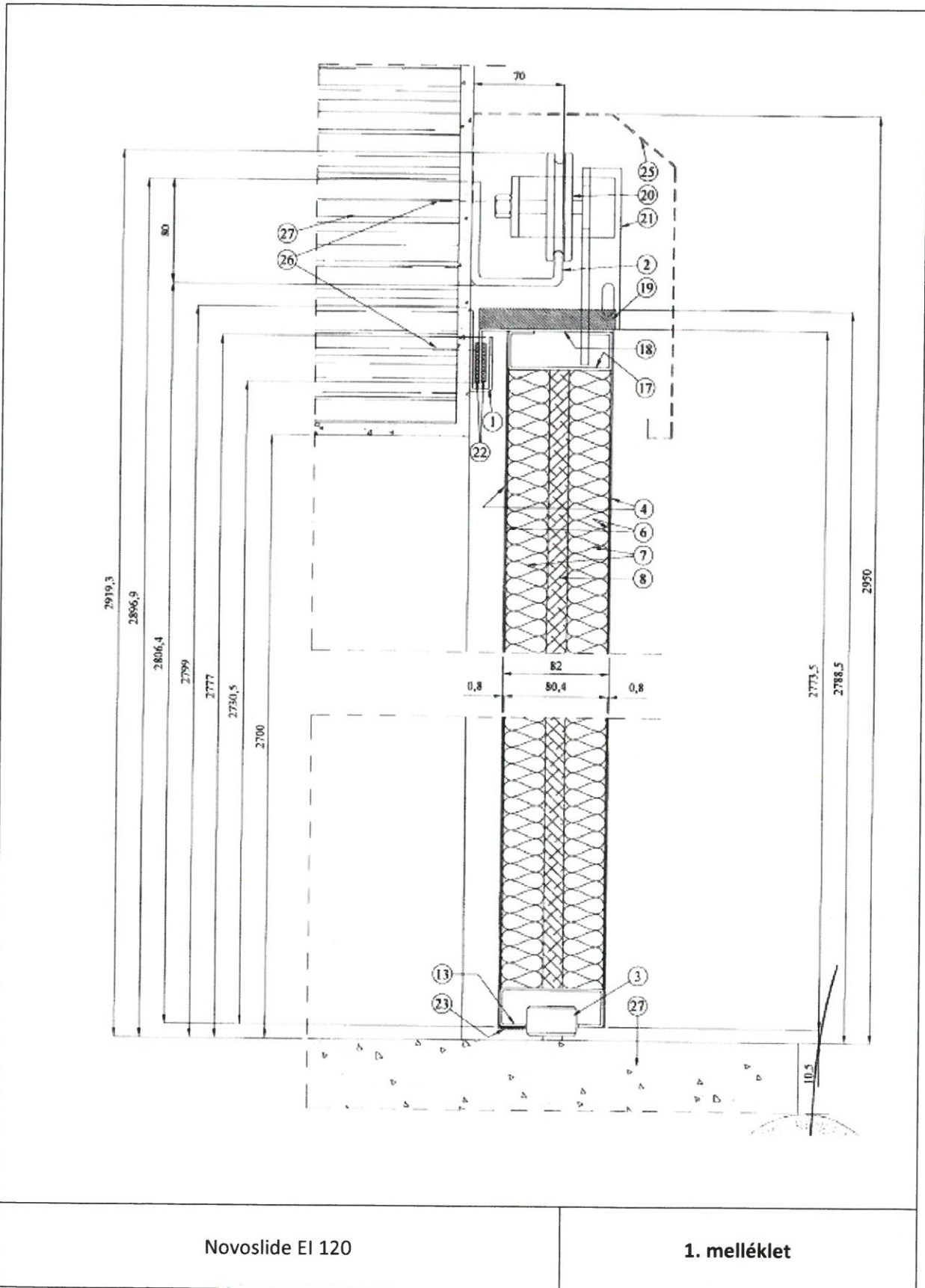


Novoglass EI120

1. melléklet







Novoslid EI 120

1. melléklet

