



Novoferm SCHIEVANO tűzgátló termékcsalád

Tűzgátló nyílóajtók, üvegezett szerkezetek, tolókapuk
Ei 60, Ei 120 perc



ELITE Ei60-Ei120 perces tűzgátló és Sa/Sm füstgátló ajtók



Az **ELITE Ei 60 és Ei 120 perces** tűzgátló ajtók egyedi megjelenésükkel nem téveszthetők össze egyetlen hagyományos tűzgátló ajtóval sem. A szerkezet sajátos kialakításának köszönhetően a lap és a tok tökéletesen egy síkban illeszkedik, még a pántoknál is.

Rácsukás ellen biztonságosan kialakított 19 mm-es vastag falcos kivitel.

Igény szerint rendelhető laminált felülettel vagy rozsdamentes borítással. Megfelelő kiegészítők alkalmazásával 41 dB-es hangszigetelés érhető el.

Füstgátló kiegészítő csomaggal felszerelve Sa/Sm füstgátló ajtóként is minősített.

Az ajtószárnyak és a tokok horganyzott acéllemezéből készülnek. Az ajtóhoz választható körrozettás, színes műanyag vagy rozsdamentes rövidcímes kilincsgarnitúra is.

A minősítő jegyzőkönyvek szerint a beépítés többféle rögzítési módszerrel lehetséges. Falazó karommal vagy dűbeles rögzítéssel kőműves falhoz, gipszkarton fal esetében pedig a bordákhoz történő csavarozással. A pántokat csavarokkal rögzítjük (nincsenek hegesztve), a csapágyas rugóspánt jól bírja terhelést, a gyakori nyitást és csukást.

A különleges kialakításnak köszönhetően a szárny a speciális csavarokkal utólagosan állítható, melyeket normál használatban az erre a célra kialakított és tökéletesen illeszkedő műanyag pántspékák fednek el.

Termékjellemzők:

- egy- és kétszárnyú kivitel
- saroktok: 15/10 mm-es „Z” alakú horganyzott acélprofilból
- ajtószárnyak: 9/10 mm-es dupla préselt, kőzetgyapattal bélelt acéllemezekből
- ajtólap vastagsága: 67 mm
- hőre duzzadó intumex tömítés
- ajtólaponként 2 db görgőscsapágyas acél pánt, melyből 1 db rugós szerkezetű
- tűzgátló bevésőzár, 3 kulcsos cilinderbetéttel
- fekete műanyag acélbetétes U-alakú kilincsgarnitúra
- üvegezhető kivitel, üvegméret: 300*400, 400*600 mm, ill. körüvegezés
- füstgátló csomaggal felszerelve Sa/Sm minősített füstgátlással
- RAL 7035 színre porszórt felület
- széria és egyedi méretekben is rendelhető (lásd műszaki adatoknál)
- maximális méretek:
 - egyszárnyú ajtó esetén: 1350*2640 mm
 - kétszárnyú ajtó esetén: 2700*2640 mm
- ÉME engedély száma: A-15/2010

MAGNUM Ei120 perces nagyméretű tűzgátló ajtók



A nagyméretű **MAGNUM Ei 120 perces** ajtók olyan terek tűzvédelmére nyújtanak ideális megoldást, ahol a hely adottságaihoz igazodva tolókapu beépítése nem megoldható. Az ajtó függőlegesen összekapcsolódó panelekből áll, csőalakban elhelyezett állítható pántokkal. Igény esetén pánikvasalattal, és központi tűzjelző által vezérelt ajtócsukóval, mágnessel is rendelhető.

Termékjellemzők:

- egy- és kétszárnyú kivitel
- 80 mm vastagságú, kőzetgyapattal bélelt, hosszanti panelekből álló ajtólap
- hőre duzzadó intumex szalag az ajtólap körül
- felső ajtócsukó, kétszárnyú ajtó esetén csukássorrend szabályzó
- állítható csapágyas pántok
- tűzgátló bevéső zár 3 kulcsos cylinderbetéttel
- fekete U-alakú acélbetétes tűzgátló kilincsgarnitúra
- RAL 7035 színre porszórt felület
- minimális méret: 3,5 m²/ajtószárny
- maximális méret:
 - egyszárnyú ajtó esetén: 3600*4500 mm
 - kétszárnyú ajtó esetén: 7200*4500 mm
- A termékre – rendkívüli mérete miatt- beépítése után egyedi ÉMI engedélyt kell kérni!



Csukássorrend szabályzó

NOVOGLASS Ei60-Ei120 perces üvegezett tűzgátló és Sa/Sm füstgátló ajtók



A mélyen üvegezett **NOVOGLASS Ei 60 és Ei 120** perces tűzgátló ajtók a versenytársak hasonló kategóriás termékeihez képest rendkívül kedvező árszintet képviselnek.

Nagy előnyük, hogy kialakításuk az ELITE ajtócsalád tokprofiljához igazodik, így egy tömör ELITE ajtót a tok kibontása nélkül bármikor le lehet cserélni NOVOGLASS üvegezett típusra.

Típusjelölés	Tűzgátlás Ei 60 Üveg- vastagság	Tűzgátlás Ei 120 Üveg- vastagság	Tok/lap vastagság	Felület	Üvegező keretek	Acél pánt	Szárny osztás	Pánik vasalattal szerelhető
NOVOGLASS	21	52	105/67 mm	festett	kidomborodik	●	1 vagy 2	●

A pántok préselt hajlított acélból készülnek, és a csapágyas rugós megoldásnak köszönhetően jól bírják a terhelést és a mindennapos használatot.

Az ajtószárnyak speciális csavarokkal könnyen állíthatók, melyeket normál használatban pánttakarók fednek.

A maximális átláthatóságot olyan többrétegű tűzgátló üvegek biztosítják, melyekben az üveglap rétegek között szilikát-alapú kitöltő zselé található, ami normál esetben átlátszó, de tűz esetén opálössz válik. Az üvegezőkeretek segítségével az üveg stabilan rögzíthető, a profilban a csavarok nem látszanak.

Termékjellemzők:

- egy- és kétszárnyú kivitel
- hőre duzzadó intumex szalag az ajtólap körül
- ajtólaponként 2 db szinterezett, görgőscsapágyas acél pánt
- fekete műanyag acélbetétes U-alakú kilincsgarnitúra
- karos ajtócsukó
- tűzgátló bevészár 3 kulcsos cilinderrrel
- festés megadott RAL színekben
- Ei60 perces tűzgátlás esetén az ajtó oldal- és felülvilágító elemmel is rendelhető
- füstgátló csomaggal felszerelve Sa/Sm minősített füstgátlással
- minimális méret: (oldal- és felülvilágító nélkül)
 - egyszárnyú ajtó esetén: 1,8 m²
 - kétszárnyú ajtó esetén: 2,6 m²
- maximális méret: (oldal- és felülvilágító nélkül)
 - egyszárnyú ajtó esetén: Ei 60: 1350*2760 mm, Ei 120: 1300*2530 mm
 - kétszárnyú ajtó esetén: Ei 60: 2760*2760 mm, Ei 120: 2530*2530 mm
- ÉME engedély száma: A-15/2010

Tolókapuk Ei60-Ei120 perces tűzgátlással



A tűzgátló **Ei 60 és Ei 120 perces tolókapuk** ipari, közösségi létesítmények nagyobb, 50 m² feletti tereinek, tűzszakasz határainak lezárására alkalmazhatók.

Különleges kialakításuk lehetővé teszi felszerelésüket más helyiségekbe, gipszkarton fal mögé is. A kaput nyitás-zárás közben padlóvezető sín nélküli alsó rejtett görgők vezetik meg.

Minden mozgó alkatrész könnyen azonosítható karbantartásnál vagy javításnál.

A csukódás ellensúlyok működésbe lépésével történik, melyeket olvadó biztosíték szabályoz.

A kapu igény szerint rendelhető személybejáró ajtóval is, melyet a nyílóajtókhoz hasonlóan szintén lehet pánikvasalattal, központi tűzjelző rendszer által vezérelt ajtócsukóval, vagy motoros mozgatással, különböző színekben rendelni.

Megoldható a kapu függőleges irányú mozgatása is, ott ahol erre a hely adottságai miatt a vízszintes működtetésű kapu nem férne el.

Termékjellemzők:

- egy- és kétszárnyú kivitel
- kőzetgyapattal bélelt, horganyzott, alapozott acéllemezekből összeszerelhető panelek
- ellensúlyal vezérelt görgő a felső csúszósínben, mely tűz esetén a kapu záródását biztosítja
- füst és láng labirintus a kapulap falcában
- hőre duzzadó intumex tömítés a kapulap körül
- kagylókilincs /fogantyú a kapu nyitásához
- vég-ill. folyamatos lengéscsillapító
- igény szerint szárnyanként max. 1 db személybejáró ajtóval
- teleszkóposan elnyíló változatban is
- igény szerint motoros működéssel is
- üvegezhető, maximális üvegméret: 300*400 mm
- felületkezelés RAL 7035 színben
- maximális méret:
 - egyszárnyú kapu esetén: 4200*4400 mm
 - kétszárnyú kapu esetén: 8400*4400 mm
 - átjáró ajtó: 1100*2100 mm
- ÉMÉ engedély száma: A-18/2010



SCUDO Ei60-Ei120 perces faborítású tűzgátló és Sa/Sm füstgátló ajtók



A **SCUDO Ei 60 és Ei 120 perces** ajtócsalád egy acél szerkezetű, de elegáns faborítású, minősített tűzgátló nyílászáró. Kihasználva az acél tűzgátló ajtók műszaki adottságait és a fa esztétikai sokoldalúságát, egy igényes kivitelű, exkluzív megjelenésű ajtó született.

Termékjellemzők:

- laminátum borítás meghatározott színválaszték szerint, az éléknél fém élzáró profillal rögzítve az acéllaphoz
- ajtólaponként 2 db szinterezett, görgőscsapágyas acél pánt, melyből 1 db rugós szerkezetű
- egy- és kétszárnyú kivitel
- saroktok 15/10 mm-es „Z” alakú horganyzott acélprofilból
- ajtószárnyak: 9/10 mm-es dupla préselt, kőzetgyapattal bélelt acéllemezekből
- ajtólap vastagsága: 74-81 mm
- a tok és az élzáró RAL 8019 színben porszórt
- tűzgátló bevésőzár, 3 kulcsos cilinderbetéttel
- fekete műanyag acélbetétes U-alakú kilincsgarnitúra
- füstgátló csomaggal felszerelve Sa/Sm minősített füstgátlással
- maximális méretek:
 - egyszárnyú ajtó esetén: 1450*2700 mm
 - kétszárnyú ajtó esetén: 2900*2700 mm
- ÉME engedély száma: A-15/2010



SCUDO Ei60-Ei120 perces faborítású tűzgátló és Sa/Sm füstgátló ajtók



Miért éppen Scudo?

- A hagyományos tűzgátló faajtókhoz képest alacsony árszintet képvisel.
- Nagyobb mérethatárok: a két anyag és technológia ötvözésével az átlagostól eltérő nagyobb és kisebb méretek legyártására is lehetőség nyílik.
- Szélesség akár 265 cm-től!
- A normál faajtókhoz képest több funkció lehetséges: pl. kör vagy szögletes üvegezés mindkét szárnyban.
- Széles szín- és anyag választék



Pántok



Rozsdamentes
acél pántok

Rozsdamentes acél pántok

A pánt minden alkatrésze, a rögzítő csavarokat is beleértve, rozsdamentes acélból készül. A süllyesztett furatokban a csavarfej láthatatlanul tűnik el. Rögzítésük után a pánttesten található hornyokba tökéletesen illeszkedő rozsdamentes lapocskákat csúsztatunk, melyek elfedik a csavarokat.

Választható: ELITE és NOVOGLASS típusokhoz.

Szinterezett acél pántok

Rugós pántok, melyek nagy súlyú ajtóknál is tökéletesen könnyed csukódást biztosítanak.

Alapfelszereltség NOVOGLASS ajtóknál.

Standard acél pántok

Műanyag pántsapkákkal fedve, melyek megvédik a pántot a portól és egyéb szennyeződésektől. A pántsapka több színben is rendelhető.

Alapfelszereltség ELITE, METAL ELITE és NOVOGLASS ajtóknál.

Műanyag kilincsgarnitúra

U-formájú, rövidcímes, DIN szabványos fekete színű kilincsgarnitúra ELITE és NOVOGLASS ajtókhöz, tartozékként 3 kulcsos cylinderbetéttel.

A kilincs rozsdamentes kivitelben is rendelhető.



Pánikvasalatok és ajtócsukók

Az UNI EN1125 szabvány szerint bevizsgált NOVOGUARD és NOVOPUSH pánikvasalatok kifejezetten a Novoferm Schievano által gyártott tűzgátló ajtókhöz lettek kifejlesztve.

A NOVOGUARD pánikrúd egy olyan kompakt egység, mely igény szerint fordítva is felszerelhető, alumínium rudazatára pedig színes fényvisszaverő csík van ragasztva, mely egyértelműsíti a menekülési útvonal irányát.



Új NOVOGUARD pánikrúd

NovoGuard

Az ajtó síkjától számított legkisebb, mindössze 79mm rúdkiállásával egyedülálló a piacon.

Nyitásiránya felszerelésétől függően megfordítható, kiállása az ajtó síkjából mindössze 79 mm. Az alumínium rudazat közepére egy zöld fényvisszaverő csík van ragasztva, mely a menekülés irányát jelzi a sötétben. Hosszúsága tetszőlegesen levágható. Opcionálisan más színben, cilindres kivitelben és ellenoldali félkilinccsel is rendelhető.



Csúszósínes ajtócsukó



Karos ajtócsukó



Push Bar (B)

Novopush fekete színben (B2)
kizárólag Novoglass ajtókhöz
Kiállás az ajtósíkból: 73 mm

Novopush (B1) roszdamantes hatású
kizárólag Novoglass ajtókhöz
Kiállás az ajtósíkból: 73 mm

NOVOPUSH pánikrúd

Mindkét típusú pánikrudazat csak az ajtólapba szerelt bevéső pánikzárral együtt működik.

Ez biztosítja az ajtólap működését akkor is, ha a másodlagos szárnyra szereljük.



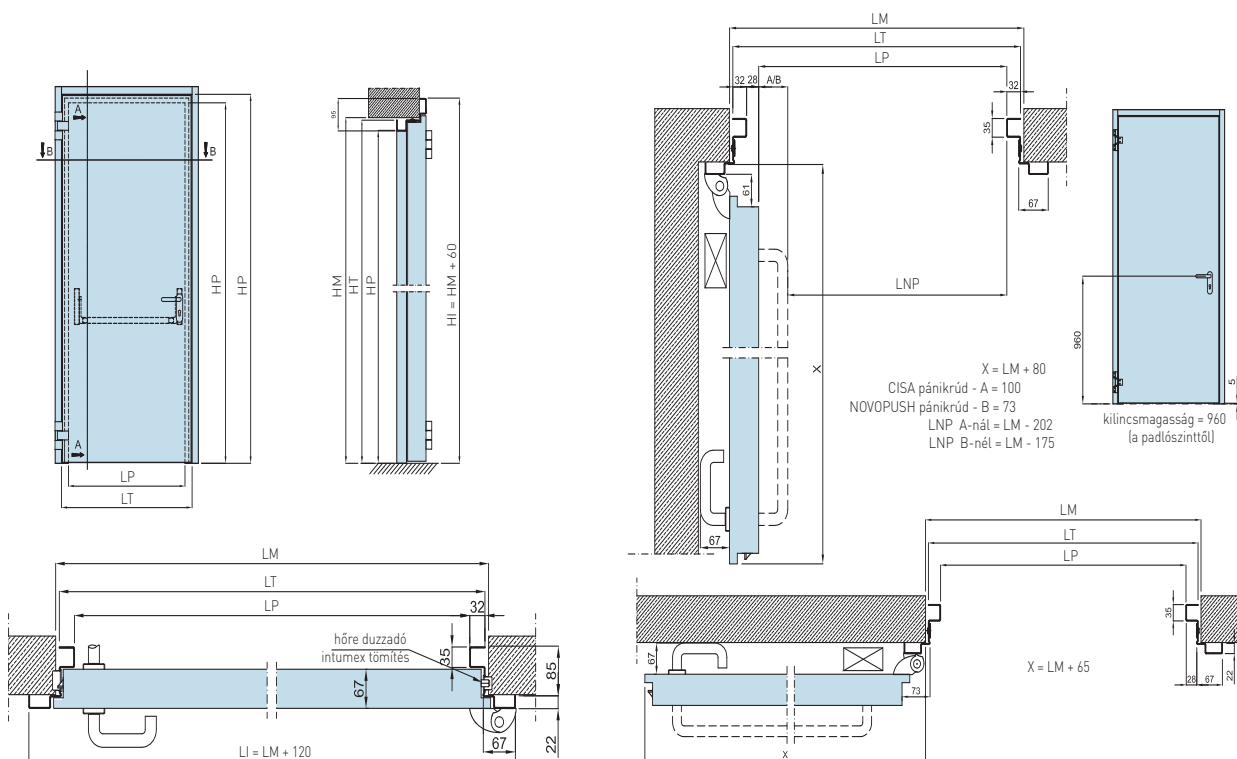
Ajtócsukók

A Novoferm Schievano tűzgátló ajtókat opcionálisan különféle típusú és erősségű karos vagy csúszósínes felső ajtócsukóval szállítjuk. A kétszárnyú ajtókat csukássorrend szabályzóval is ellátjuk, mely az ajtószárnyak helyes csukódását irányítja.

Az ajtószárnyak méretétől, súlyától, ill. a helyszíni, használati viszonyoktól függően a csukók csukóerejét egy csavar segítségével lehet beállítani. A csukóerő mellett a csukás sebességét és az utolsó fokoknál a végbehúzását is lehet szabályozni.

Műszaki adatok

ELITE Ei60-Ei120 perces egyszárnyú tűzgátló és Sa/Sm füstgátló ajtók:



Rendelhető méretek

széria méretek:

Egyszárnyú 2050 mm magassággal				Egyszárnyú 2150 mm magassággal			
Falnyílás méret/ rendelési méret (LMxHM)	Tok külméret (LTxHT)	Névleges méret (LNxHN)	Szabad átjáró méret (LPxHP)	Falnyílás méret/ rendelési méret (LMxHM)	Tok külméret (LTxHT)	Névle- ges méret (LNxHN)	Szabad átjáró méret (LPxHP)
800x2050	790x2045	726x2013	698x2013	800x2150	790x2145	726x2113	698x2113
900x2050	890x2045	826x2013	798x2013	900x2150	890x2145	826x2113	798x2113
1000x2050	990x2045	926x2013	898x2013	1000x2150	990x2145	926x2113	898x2113
1250x2050	1240x2045	1176x2013	1148x2013	1250x2150	1240x2145	1176x2113	1148x2113
1350x2050	1340x2045	1276x2013	1248x2013	1350x2150	1340x2145	1276x2113	1248x2113

Az adatok mm-ben vannak megadva.

egydi méretek:

Típusjelölés	minimális méret LM x HM	maximális méret LM x HM
ELITE Ei 60-Ei 120	800 x 2050 mm	1350 x 2640 mm

Egyedi kivitelben köztes méretek is rendelhetők.

HM: falnyílás méret (magasság)
HT: tok külméret (magasság)
HP: szabad átjáró méret (magasság)
HI: maximális tokméret (magasság)

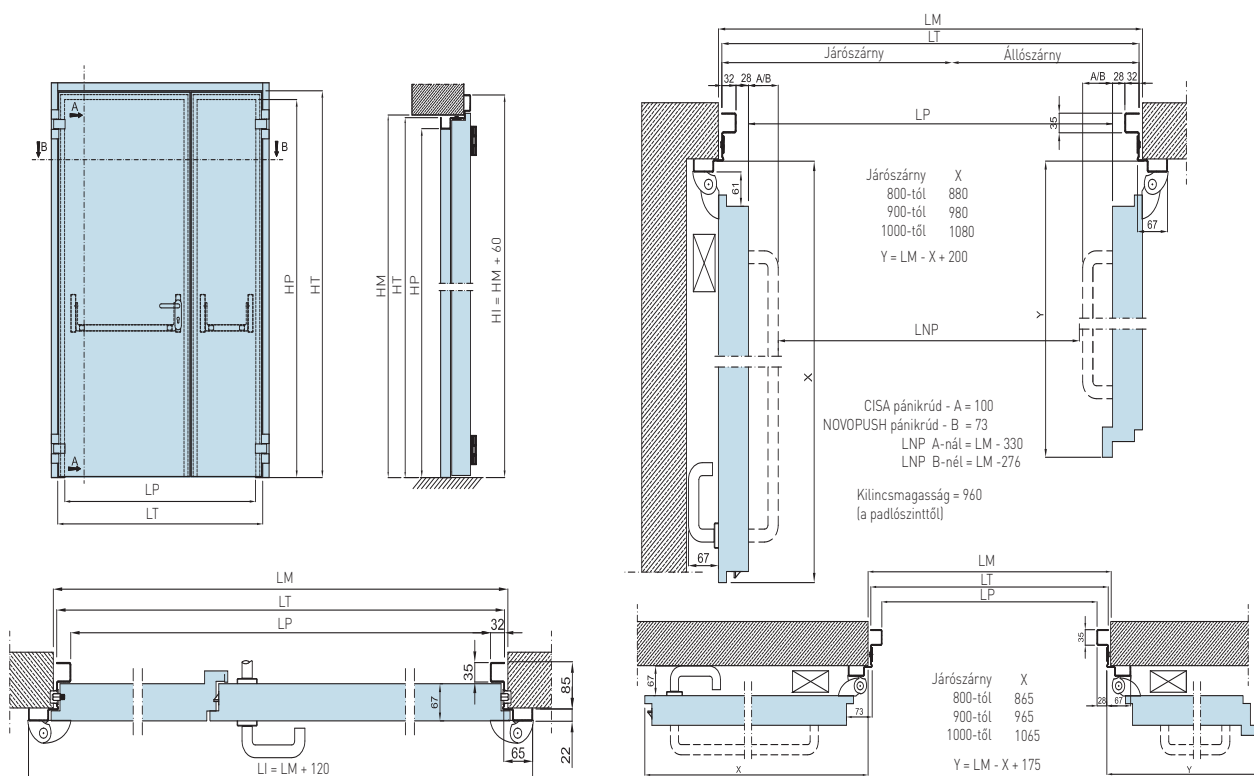
LM: falnyílás méret (szélesség)
LT: tok külméret (szélesség)
LP: szabad átjáró méret (szélesség)
LI: maximális tokméret (szélesség)

LM x HM: falnyílás méret / rendelési méret
LT x HT: tok külméret
LN x HN: névleges méret
LP x HP: szabad átjáró méret

Standard kilincsmagasság REI szerint: 960 mm. Magyarországon a SCHIEVANO tűzgátló ajtók a DIN szabvánnyal harmonizálva 1050 mm-es kilincsmagassággal kerülnek forgalomba.

Műszaki adatok

ELITE Ei60-Ei120 perces kétszárnyú tűzgátló és Sa/Sm füstgátló ajtók:



Rendelhető méretek

széria méretek:

Kétszárnyú 2050 mm magassággal				Kétszárnyú 2150 mm magassággal			
Falnyílás méret/ rendelési méret (LMxHM)	Tok külméret (LTxHT)	Névleges méret (LNxHN)	Szabad átjáró méret (LPxHP)	Falnyílás méret/ rendelési méret (LMxHM)	Tok külméret (LTxHT)	Névle- ges méret (LNxHN)	Szabad átjáró méret (LPxHP)
1250x2050 (800+450)	1240x2045	1176x2013	1120x2013	1250x2150 (800+450)	1240x2145	1176x2113	1120x2113
1350x2050 (900+450)	1340x2045	1276x2013	1220x2013	1350x2150 (900+450)	1340x2145	1276x2113	1220x2113
1450x2050 (1000+450)	1440x2045	1376x2013	1320x2013	1450x2150 (1000+450)	1440x2145	1376x2113	1320x2113
1600x2050 (800+800)	1590x2045	1526x2013	1470x2013	1600x2150 (800+800)	1590x2145	1526x2113	1470x2113
1800x2050 (1000+800)	1790x2045	1726x2013	1670x2013	1800x2150 (1000+800)	1790x2145	1726x2113	1670x2113
2000x2050 (1000+1000)	1990x2045	1926x2013	1870x2013	2000x2150 (1000+1000)	1990x2145	1926x2113	1870x2113

Az adatok mm-ben vannak megadva.

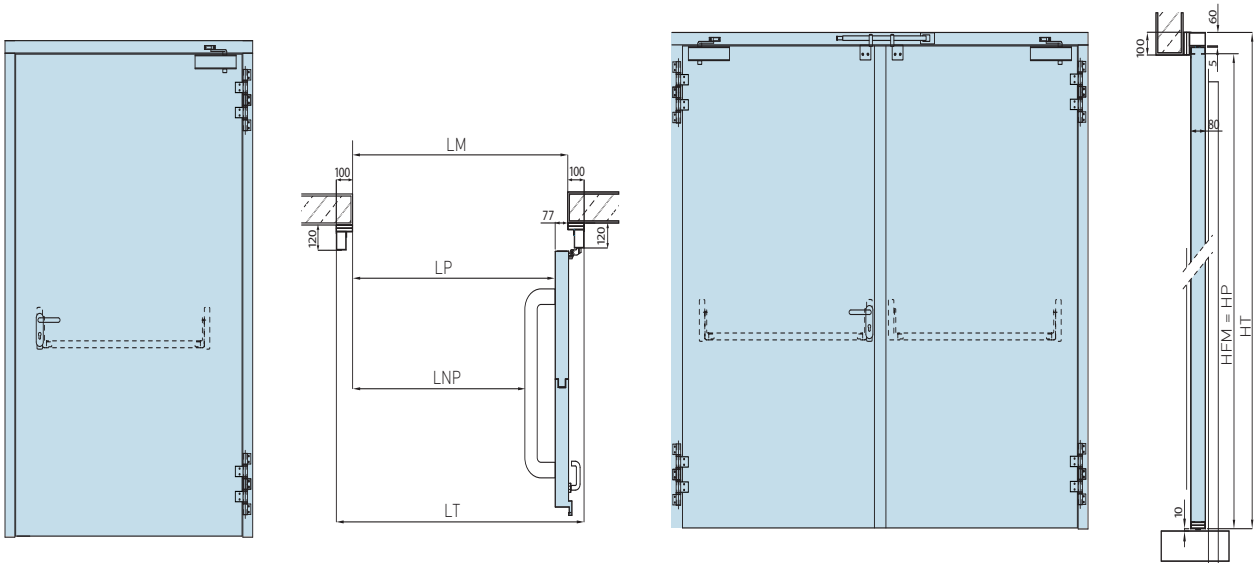
egyedi méretek:

Típusjelölés	minimális méret LM x HM	maximális méret LM x HM
ELITE Ei 60-Ei 120	1250 x 2050 mm	2700 x 2640 mm

Egyedi kivitelben köztes méretek is rendelhetők.

Műszaki adatok

MAGNUM Ei 120 perces egy- és kétszárnyú nagyméretű tűzgtló ajtók:



Rendelhető méretek

MAGNUM	egyszárnyú ajtó LMxHM	kétszárnyú ajtó LMxHM
minimális méret	3,5 m ² /ajtószárny	3,5 m ² /ajtószárny
maximális méret (mm)	3600x4500	7200x4500

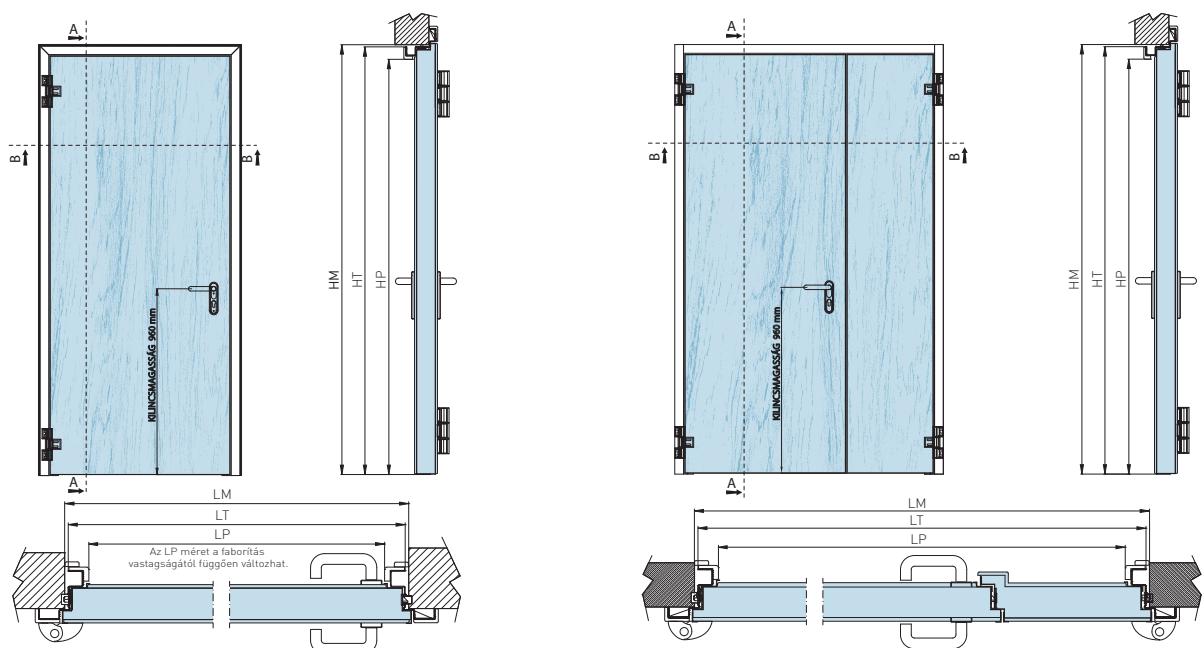
Köztes méretek is rendelhetők.

Rendelhető méretek

SCUDO	egyszárnyú (LMxHM)	kétszárnyú (LMxHM)
minimális méret	800x2050	1250x2050
maximális méret	1450x2700	2900x2700

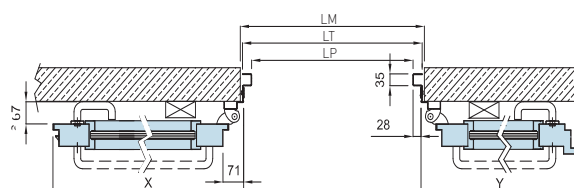
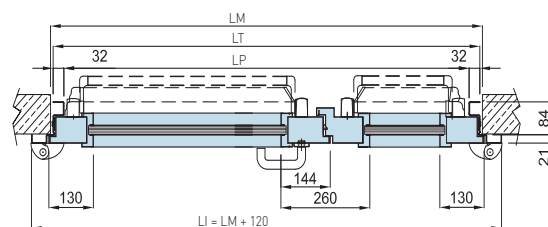
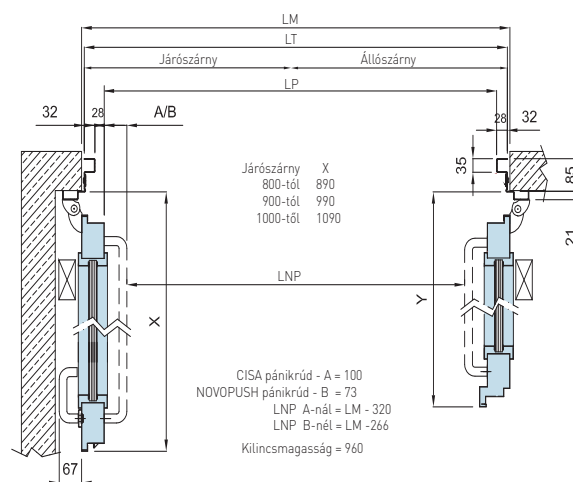
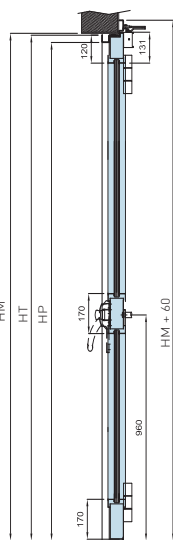
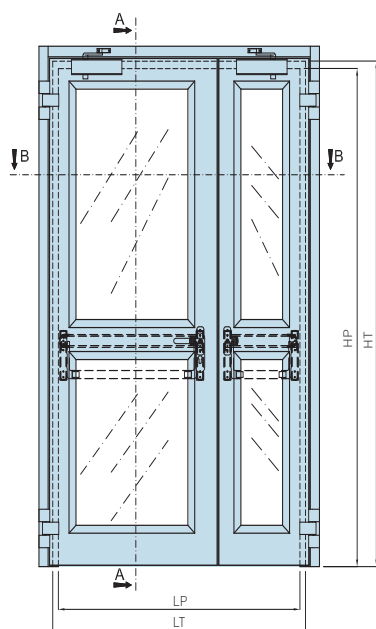
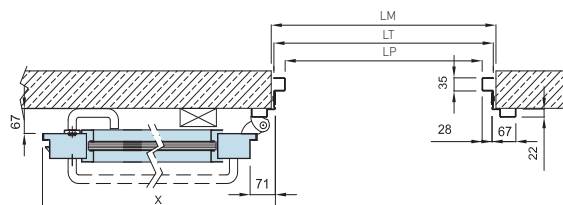
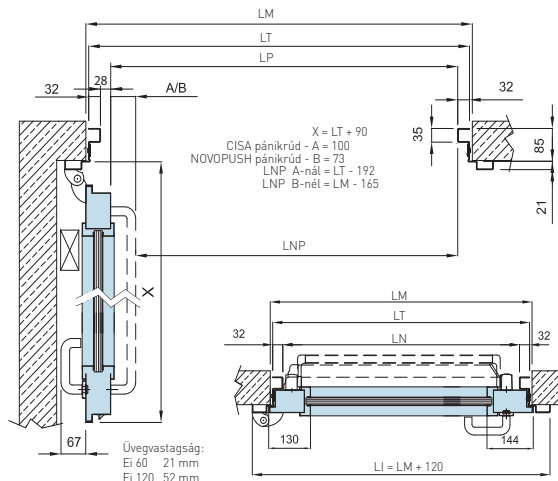
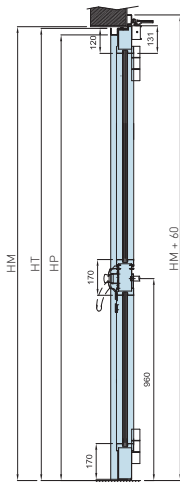
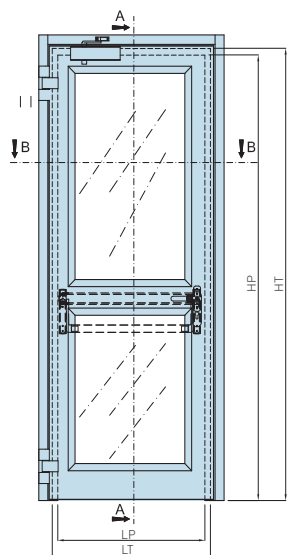
Az adatok mm-ben vannak megadva.
Köztes méretek is rendelhetők.

SCUDO Ei60-Ei120 perces egy- és kétszárnyú tűzgtló és Sa/Sm füstgtló ajtók:



Műszaki adatok

NOVOGLASS Ei60-Ei120 perces egy- és kétszárnyú üvegezett tűzgtató és Sa/Sm füstgtató ajtók:

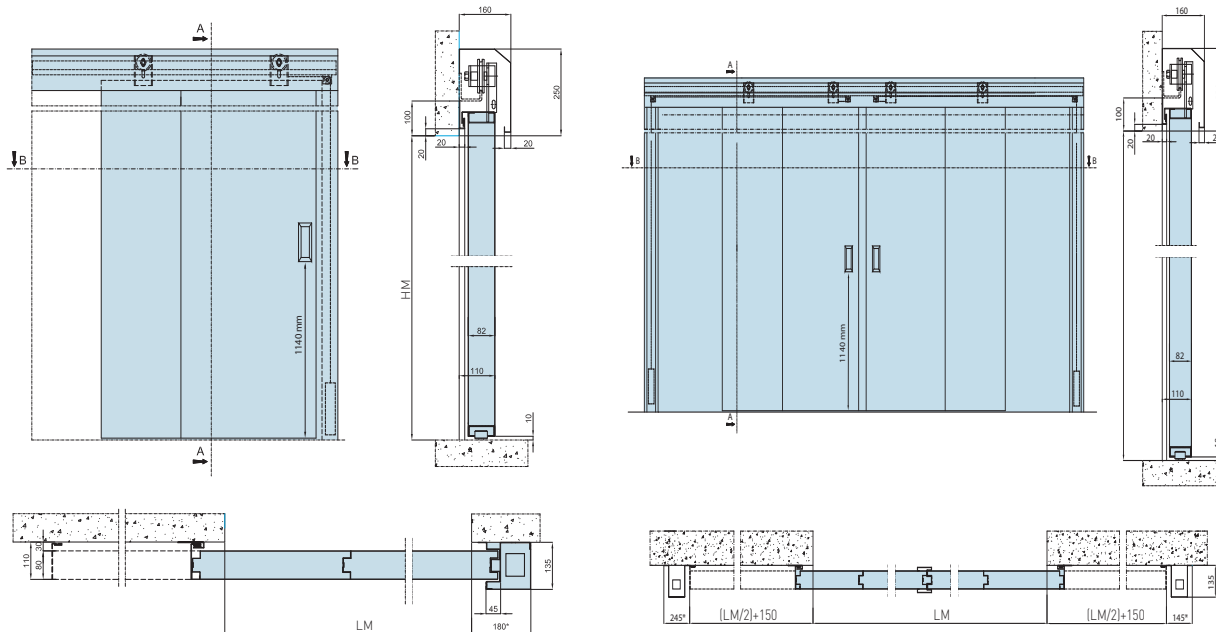


Rendelhető méretek

NOVOGLASS	egyszárnyú ajtó LMxHM		kétszárnyú ajtó LMxHM	
	Ei 60	Ei 120	Ei 60	Ei 120
minimális méret	1,8 m ²	1,8 m ²	2,6 m ²	2,6 m ²
maximális méret (mm)	1350x2760	1300x2530	2760x2760	2530x2530

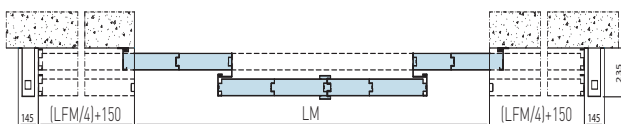
Műszaki adatok

TOLÓKAPUK Ei60-Ei120 perces tűzgátlással:

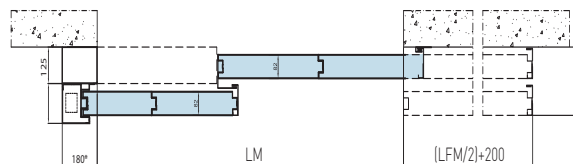


További megoldások:

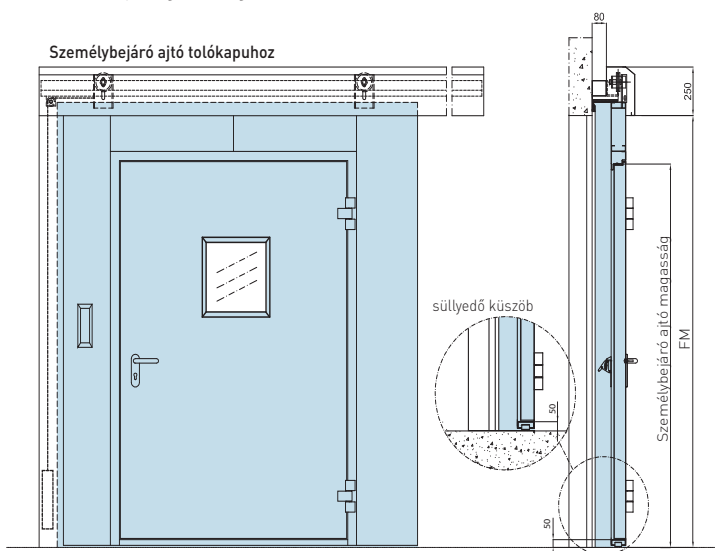
Két oldalra tolódó, kétszárnyú kivitel



Egy oldalra tolódó, teleszkópos kivitel



Személybejáró ajtó

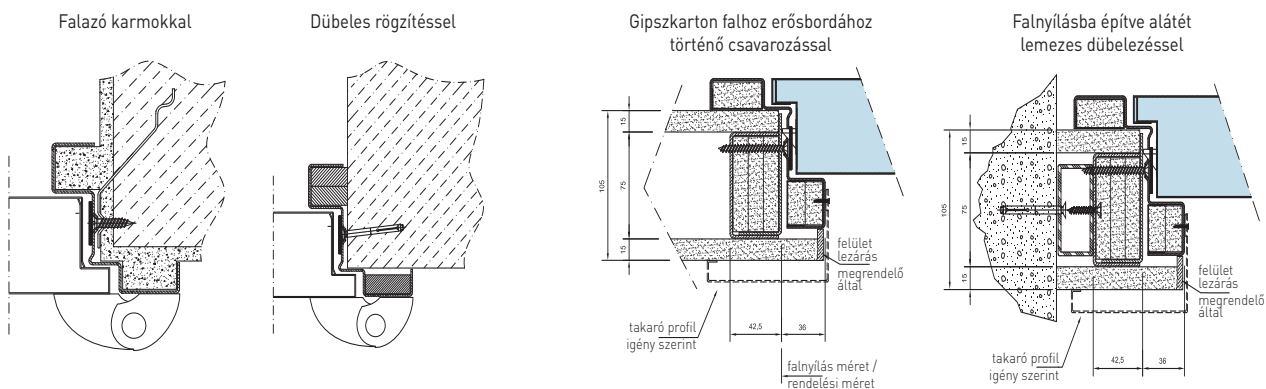


TOLÓ-KAPUK	Rendelhető méretek			
	egyszárnyú kapu LMxHM		kétszárnyú kapu LMxHM	
	Ei 60	Ei 120	Ei 60	Ei 120
maximális méret (mm)	4200x4400	4200x4400	8400x4400	8400x4400
teleszkóposan elnyúló (mm)	-	4200x4400	-	8400x4400
személybejáró ajtó (mm)	1100x2100	1100x2100	1100x2100	1100x2100

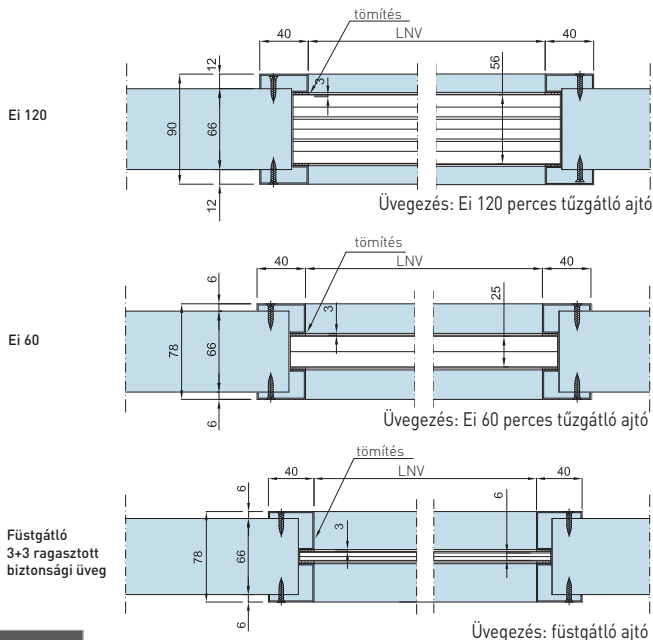
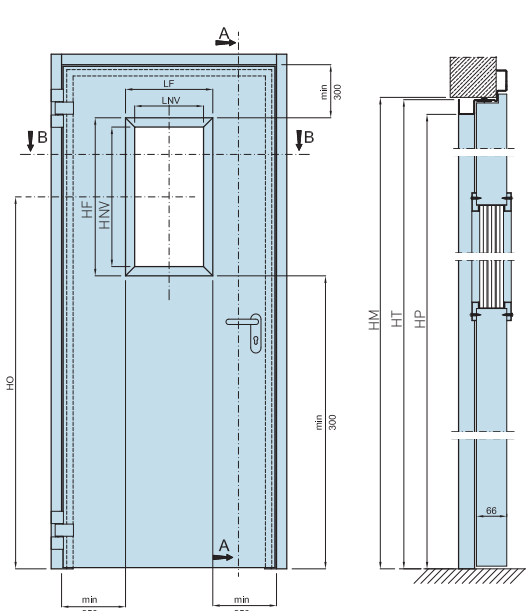
Köztes méretek is rendelhetők.

Műszaki adatok

ELITE és SCUDO tűzgátló acél ajtóelemek beépítési lehetőségei:



Üvegezés:



Standard üvegezés

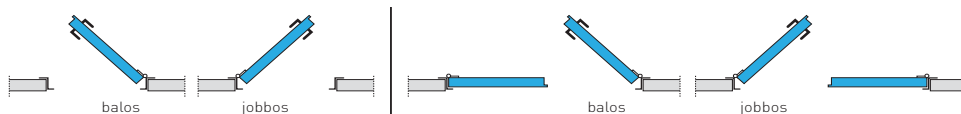
Üvegezés magassága* (HO)	Üvegezés névleges mérete (LTxHT)	Nettó üvegméret (LNVxHNV)	Keret külméret (LFxHF)
1600	300x400	270x370	350x450
1400	400x600	370x570	450x700
1600	300 Ø	270 Ø	350 Ø
1500	500 Ø	470 Ø	550 Ø

Az adatok mm-ben vannak megadva.

*Az ajtólap aljától az üvegezés középpontjáig tartó magasság.

Nyitásirány értelmezés:

Nyílóajtók esetén a nyitási irányt a pántoldalról állapítjuk meg.



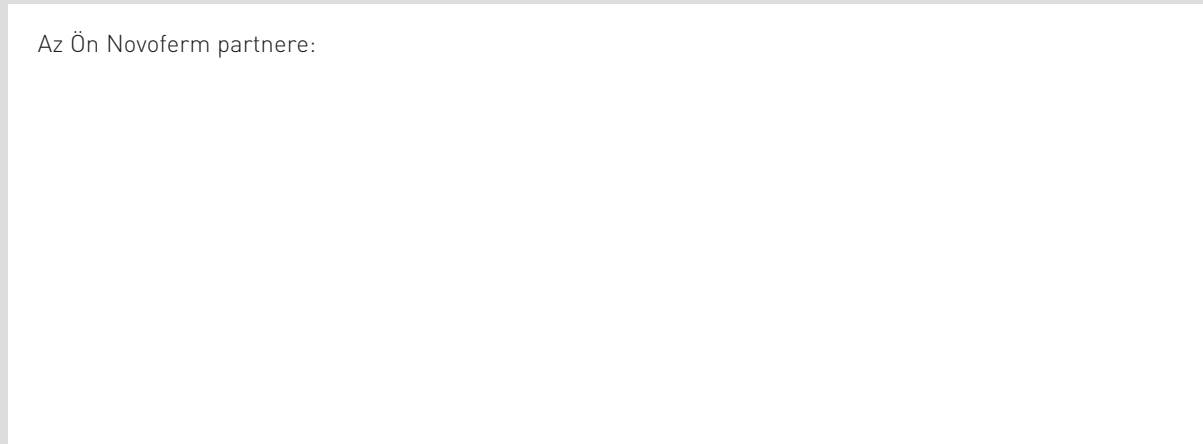
Tolóajtó és tolókapu rendelése esetén mindig a záródási irányt kell megadni!



Novoferm csoport – otthon Európában

A Novoferm csoport egyike Európa nyílászáró rendszereket gyártó vezető vállalkozásainak. Széleskörű termékválasztékunk és a hozzá tartozó szolgáltatásaink mind privát, mind üzleti, ipari felhasználásra alkalmasak. Termékeinket a legmagasabb minőségi követelmények betartása mellett, a legkorszerűbb technológiákkal állítjuk elő. Nyílászáróink tervezésekor és gyártásakor ötvözzük azok funkcionalitását az innovatív külsővel. Európa különböző pontjain vannak gyártóüzemeink, értékesítési hálózatunkon keresztül pedig minden országban jelen vagyunk.

Az Ön Novoferm partnere:



Novoferm Hungária Kft.

www.novoferm.hu, novoferm@novoferm.hu

