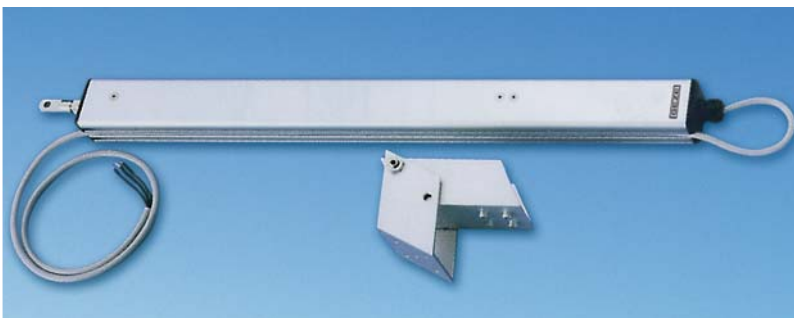


Ablaknyitó szerkezetek, központok és tartozékaik  
füst- és hőelvezető berendezésekhez

## GEZE RWA -rendszer

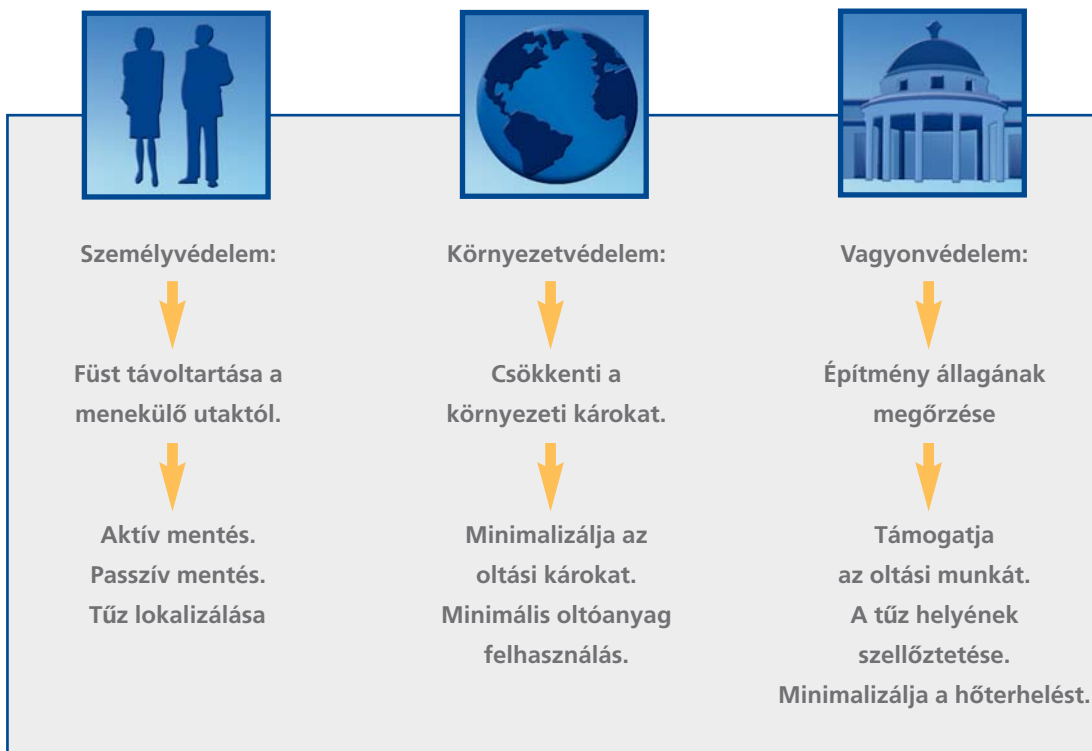


<b>Oldal</b>	<b>Tartalom</b>
<b>3</b>	<b>RWA védelmi célok, felhasználás és alkalmazási terület</b>
<b>4</b>	<b>RWA elemei és felépítése, GEZE RWA 100 E változat alapján</b>
<b>5</b>	<b>GEZE RWA -rendszerek felépítése és működési leírása</b>
<b>6</b>	<b>GEZE E 260 N szünetmentes áramú vezérlőközpontok</b>
<b>9</b>	<b>GEZE RWA ablaknyitó és reteszelő szerkezetek</b>
<b>10</b>	<b>RWA 100 E és RWA 100 E tandem</b> befelé bukó, felnyíló és oldalt nyíló ablakokhoz
<b>13</b>	<b>RWA 105 E és RWA 105 E tandem</b> befelé és oldalt nyíló, függönyfalba építhető ablakokhoz
<b>17</b>	<b>RWA 110 E és RWA 110 E tandem</b> kifelé bukó, felnyíló és oldalt nyíló ablakokhoz
<b>20</b>	<b>GEZE E 250 és E 250 AB csavarorsós ablaknyitó motor</b>
<b>24</b>	<b>GEZE E 600 - E 680 láncos ablaknyitó motorok</b>
<b>27</b>	<b>Mechanikus reteszelő konzolok GEZE láncos ablaknyitó motorokhoz</b>
<b>28</b>	<b>GEZE E 212 és E 205 motorok</b> alkalmazása RWA rendszerben GEZE OL 100 ablaktávnnyitóhoz csatlakoztatva
<b>30</b>	<b>GEZE RWA tartozékok, 24 V DC rendszerhez</b> FT4 / 24 V DC -VdS típusú RWA vészkapcsoló RM 138 / 24 V DC -VdS füstérzékelő WM 258 / 24 V DC -VdS hőkülönbségérzékelő E 50/... szellőztető kapcsoló E 102 / 24 V DC tandemkapcsoló E 70 szobahőmérséklet szabályozó GEZE szél-/csapadékérzékelő
<b>32</b>	<b>GEZE RWA különleges rendszertípusok</b> RWA-EL TŐ rendszer, ajtókhöz RWA – GEZE TSA 160 Invers automata ajtómozgató, nyíló ajtóra RWA-EM – elektromágneses rendszer RWA-CO <sub>2</sub> rendszer

A részletes műszaki kialakításokhoz kérjük, hogy olvassa el a GEZE RWA -rendszer leírását, melynek azonosító száma: 102297

# RWA hő- és füstelvezetés szerepe

Mivel az épületben a tűz keletkezését nem lehet teljes mértékben megakadályozni, ezért a füst és hőelvezetésnek központi szerepe van a tűzvédelemben.



A védekezési célokat a füst- és hőelvezetéssel lehet megvalósítani.

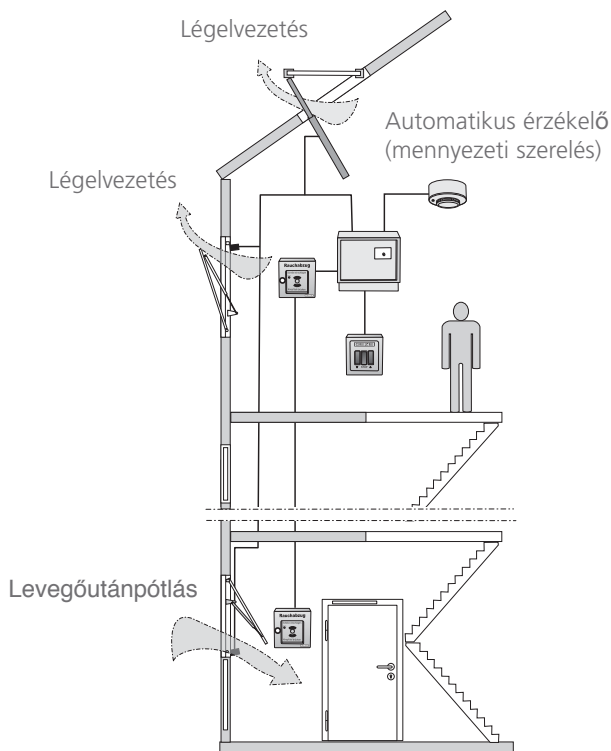
## Felhasználás és alkalmazási terület

A következő felhasználási területekre került kifejlesztésre:

- ▶ Kórházak
- ▶ Irodai- és ipari épületek
- ▶ Bevásárlóközpontok
- ▶ Raktárcsarnokok
- ▶ Üzletházak
- ▶ Nyilvános épületek
- ▶ Üléstermek
- ▶ Bankok és takarékpénztárak
- ▶ Szállodák és éttermek
- ▶ Közhivatali épületek
- ▶ Idős- és mozgássérült otthonok
- ▶ Repülőterek és pályaudvarok
- ▶ Autókereskedések

és általában:

- ▶ vészkijáratok és menekülő útvonalak (lépcsőházak és folyosók)



Egy RWA –rendszer sematikus felépítése



# RWA rendszerek elemei és felépítése

Példa: GEZE RWA 100 E



- ① RWA 100 E nyitó és reteszelő rendszer
- ② E 250 csavarorsós motor, különböző lökethosszakkal
- ③ E 260 N szünetmentes áramú vezérlőközpont
- ④ RM 138 / 24 V DC füstérzékelő
- ⑤ WM 258 / 24 V DC hőkülönbségérzékelő
- ⑥ FT4 / 24 V DC-VdS típusú RWA-vészkapcsoló
- ⑦ E 50/1 és E 50/7 szellőztető kapcsoló
- ⑧ GEZE szél-/csapadékérzékelő

# GEZE RWA -rendszerek

## Rendszerfelépítés – működési leírás

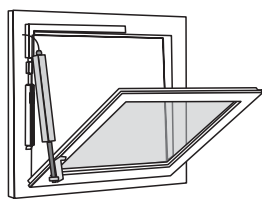
A GEZE RWA elektromos füst- és hőelvezető rendszer alapvetően az alábbi, ábrákon feltüntetett elemekből áll. A rendszer két fő feladatot teljesít: vészhelyzeti és napi szellőztetési feladatokat.

A füst és hőelvezetésről az E260 N szünetmentes áramú vezérlőközpont gondoskodik.

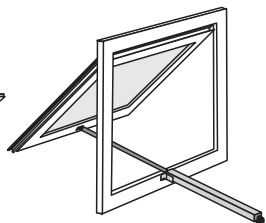
A füstelvezető rendszerhez tartozó nyílászárókat elektromos motor nyitja vagy csukja. A szellőztetés vezérlése a szellőztetőkapcsolóval, szél-/csapadékérzékelővel vagy időkapcsolóval történik, míg a vésznyitás manuálisan az FT4 vészkapcsolóval, automatikusan a füst- és vagy-hőkülönbségérzékelővel indítható.

Kiegészítésként az E260 N központ különböző vészjelzések fogadására alkalmas.

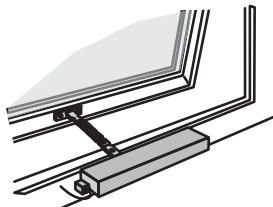
### Nyitórendszerek, pl.:



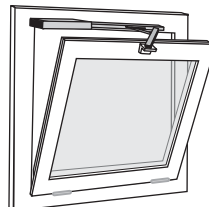
RWA 100 E nyitó és reteszelő rendszer



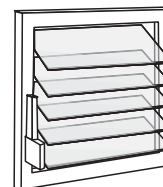
E 250 csavarorsós motor



E 660 láncos motor



E 212 motor OL 100 ollóval



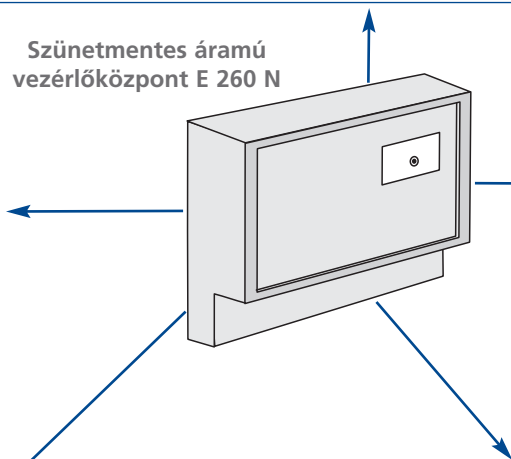
E 212 motor lamellás ablakhoz

### Kimenő jelzések (potenciálmentes)



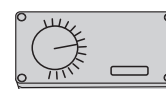
riasztás (sziréna, tűzoltóság), hiba a rendszerben (figyelmeztető lámpa), ablak NYITVA (lámpa)

### Szünetmentes áramú vezérlőközpont E 260 N



### Szellőztető elemek

E 50/... szellőztető kapcsoló

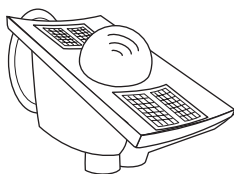


E70 hőmérséklet szabályzó kapcsoló

Időkapcsoló



### Jel bemenetek



Szél-/csapadékérzékelő

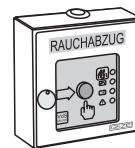
### Vészjelzést adó elemek



RM 138 füstjelző



WMD 258 hőkülönbség érzékelő



RWA-FT4 vészkapcsoló



Külső riasztás Pl. tűzjelzőközpont (potenciálmentes)

# GEZE RWA rendszerek

## RWA –alapvető összetevői:

- ▶ Ablaknyitó motor
- ▶ E 260 N szünetmentes áramú vezérlőközpont
- ▶ RWA vészkapcsoló
- ▶ További komponensek opcionálisan választhatók, de kimondottan célszerű például a füst- és a hőkülönbség érzékelő

A rendszert szellőztetési feladatokra is lehet használni, például egy E50/... szellőztető kapcsolóval.

Riasztás alkalmával az ablakok automatikusan a teljes nyithatósági méretig kinyílnak, a vészjelzés a szellőztető funkciót felülbírálja.

Az ablakok visszacsukása az RWA vészkapcsoló "Töröl" gombjával lehetséges vagy a normál üzemmód állapotba történő visszaállítással a vezérlőközpontban.

A különböző funkciók vezérléséről az E 260 N RWA -központ gondoskodik, riasztás esetén biztosítva az áramellátást áramkimaradás esetén is.

## GEZE E 260 N szünetmentes áramú vezérlőközpontok

### Termékjellemzők

- ▶ Hálózati feszültség 230 V AC 50 Hz
- ▶ Kimeneti feszültség 24 V DC, Feszültségingadozás <20%
- ▶ Vészáramellátás legalább 72 órán keresztül
- ▶ Minden funkció működik vészáramellátás esetén
- ▶ Akkumulátorfelügyelet (szakadás, alacsony feszültség, hiba)
- ▶ Motorcsoport felügyelet
- ▶ LED –kijelzés, üzemmód és rendszerhiba jelzése
- ▶ Védettség IP 54
- ▶ Környezeti hőmérséklet +5° C és +40° C között lehet


Csatlakoztatási lehetőségek a sematikus ábra szerint.

### Ház

- ▶ E 260 N2/1 AP: műanyagház
- ▶ E 260 N2/1 UP: műanyagház ajtóval, opció: zárható ajtóval
- ▶ E 260 N4/1 - 8/4: műanyagház
- ▶ E 260 N12/1 - 32/8: lezárható acélszekrény

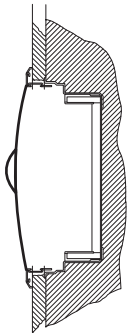
A szünetmentes áramú vezérlőközpontokról további információkat kaphat a következő oldalakon található műszaki adatokból vagy a szerelési és üzemeltetési leírásból.

**E 260 N2/1 UP**


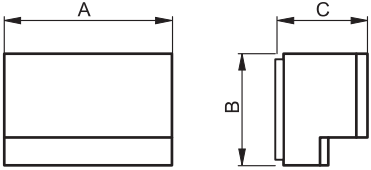


Falra szerelhető doboz külső mérete		
Magasság	Szélesség	Mélység
305	293	84,5

Falba süllyeszthető doboz méretei		
Magasság	Szélesség	Mélység
320	320	84,5


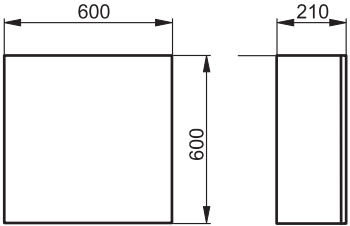


**E 260 N2/.. - E 260 N8/..**

	A	B	C
E 260 N2/...	256	216	125
E 260 N4/...	295	260	125
E 260 N8/...	362	316	140

**E 260 N12/1 - 32/8**

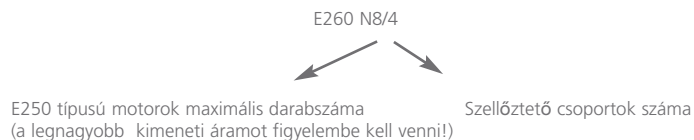



# Műszaki adatok – E 260 N szünetmentes áramú vezérlőközpont

	E260 N2/...	E260 N4/...	E260 N8/...	E260 N12/...	E260 N18/...	E260 N24/...	E260 N32/...
<b>Méret mm -ben</b> (szélesség x magasság x mélység)	256x217x112	295x261x112	362x318x130	600x600x210	600x600x210	600x600x210	600x600x210
<b>Szellőztető csoportok, kapcsolók E50/... Max. darabszám</b>	1	1-2	1-4	1-8	1-8	1-8	1-8
<b>Legnagyobb kimenő áramerősség</b>	2,0A	4,0A	7,5A	10A	16A	22A	30A
<b>FT4 vézskapcsoló(k) max. darabszám</b>	4 darab sorban	10 darab sorban	10 darab sorban	15 darab sorban	15 darab sorban	15 darab sorban	15 darab sorban
<b>RM 138 / 24 V DC füst- és WDM 258 / 24 V DC hőkülönbség érzékelő(k) max. darabszám</b>	Összesen 10 darab, sorban						
<b>Szellőztető kapcsoló(k) max. darabszám</b>	3 darab LED –es változat/ csoport, míg a LED nélküli változathoz tetszés szerinti mennyiség						
<b>Maximális vezeték átmérők Kapcsolók (E50/... és FT4) Központ áramellátása Motorok áramellátása</b>	4 x 2 x 0,8 max. 2,5 mm <sup>2</sup> max. 4,0 mm <sup>2</sup> (max. 10 mm <sup>2</sup> a 18/1, 24/1 és 32/1 típusoknál)						
<b>Rendelkezésre álló jelműbemenetek</b>	Szél-/ csapadékérezékelő és külső tűzjelző központ (potenciálmentes)						
<b>Potenciálmentes kivezethető jelzések</b>	3 érintkező: - riasztás (sziréna) - hiba (figyelmeztető lámpa) Opcionális kiegészítő panel: - ablak NYITVA (teljesítmény 30W)			3 érintkező: - riasztás (sziréna) - hiba (figyelmeztető lámpa) Opcionális kiegészítő panel: - ablak NYITVA (teljesítmény 30W)			
<b>Opcionális kiegészítés</b>				- második riasztási csoport (15 RWA vézskapcsoló / 10 füstjelző) - Soroló panel (központok sorolása, maximum 30 központ) - ablak NYITVA (opcionális kiegészítő panel)			

Olyan központoknál, ahol több szellőztető csoport van, a motorok darabszáma csoportonként nincs meghatározva. Fontos, hogy a motorok összesített áramfelvétele ne haladja meg a központ legnagyobb kimeneti áramerősségét.

## Jelmagyarázat:



**GEZE szünetmentes áramú vezérlőközpont – rendelési információ**

Jelölés	Motor/Csoport	A	Cikkszám
<b>E 260 N2/1 – VdS szünetmentes áramú vezérlőközpont</b>			
Szürke, falba süllyeszthető műanyag dobozban	2/1	2.0	100613
Szürke, falra szerelhető műanyag dobozban	2/1	2.0	100612
<b>E 260 N4/1 - 8/4 – VdS szünetmentes áramú vezérlőközpont</b>			
Szürke, falra szerelhető műanyag dobozban	4/1	4.0	100614
	4/2	4.0	100615
	8/1	7.5	100616
	8/2	7.5	100617
	8/3	7.5	100618
	8/4	7.5	100619
E 260 N2-N8 kiegészítő panel			
Jelzések "ablak NYITVA", "Riasztás", "hiba"			078111
<b>E 260 N12/1 - 32/8 szünetmentes áramú vezérlőközpont</b>			
Szürke, falra szerelhető acélszekrény	12/1	10.0	072780
	12/2	10.0	072781
Információ: Ezek a központok egyedileg kerülnek legyártásra (szállítási határidő)	12/3	10.0	072782
	12/4	10.0	072783
	12/5	10.0	072784
Megrendelésre különleges kivitelű központokat is készítünk.	12/6	10.0	072785
	12/7	10.0	072786
	12/8	10.0	072787
	18/1	16.0	072789
	18/2	16.0	072790
	18/3	16.0	072791
	18/4	16.0	072792
	18/5	16.0	072793
	18/6	16.0	072794
	18/7	16.0	072795
	18/8	16.0	072796
	24/1	22.0	072797
	24/2	22.0	072798
	24/3	22.0	072799
	24/4	22.0	072800
	24/5	22.0	072801
	24/6	22.0	072802
	24/7	22.0	072803
	24/8	22.0	072804
	32/1	30.0	072805
	32/2	30.0	072806
	32/3	30.0	072807
	32/4	30.0	072808
	32/5	30.0	072809
	32/6	30.0	072810
	32/7	30.0	072811
	32/8	30.0	072812
Osztópanel, központok felosztásához (2. vészvonal)			072977
Soroló panel, a központok összekapcsolásához			072978

**Motor** = központról működtethető, E 250 motorok maximum darabszáma

**Csoport** = hány szellőző csoportot lehet vezérelni





# RWA ablaknyitó és reteszelő rendszerek

A GEZE RWA ablaknyitó és reteszelő rendszerek a következők : RWA 100 E, RWA 105 E és RWA 110E.

## Általános termékjellemzők

- ▶ Fém-, fa- és műanyag-ablakokhoz
- ▶ Nagy nyitásméret
- ▶ Biztonságos mechanikus reteszelés (különösen nagy és széles ablakok esetén több reteszelési pont beépítése is lehetséges)
- ▶ Tokra szerelt kialakítás – a motor az ablakon fekszik fel és nem nyúlik be a térbe
- ▶ Alacsony üzemi zaj
- ▶ Vezérlés az E 260 N szünetmentes áramú vezérlőközpont segítségével
- ▶ **Mind egyik változat a GEZE E 250 / 24 V DC-VdS csavarorsós motorral készül** (Műszaki adatokat, lásd a 20. oldalon)

## Fő alkalmazási terület

### ▶ GEZE RWA 100 E

befelé bukó-, befelé felnyíló- és befelé oldalt nyíló ablakokra



befelé bukó ablak



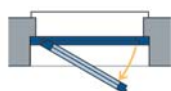
befelé felnyíló



befelé, oldalt nyíló ablak

### ▶ GEZE RWA 105 E

befelé oldalt nyíló ablakokra, függönyfalba beépített ablakokra is ajánlott (18mm helyigény a tokon!)



befelé, oldalt nyíló ablak

### ▶ GEZE RWA 110 E

kifelé bukó-, kifelé felnyíló- és oldalt nyíló ablakokra



kifelé bukó ablak



kifelé felnyíló ablak



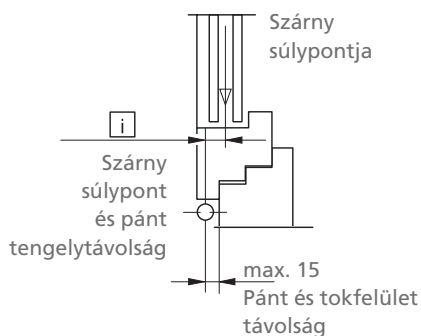
kifelé, oldalt nyíló ablak

# GEZE RWA 100 E / 100 E tandem

## Befelé bukó, felfelé nyíló és oldalt nyíló ablakokhoz



GEZE RWA 100 E / 24 V DC



- ▶ Tokra felfekvő motor 4 különböző löketmérettel

### Alkalmazási terület \*)

- ▶ Befelé bukó, felfelé nyíló és oldalt nyíló ablakokhoz
- ▶ Fém-, fa- és műanyag-ablakokhoz
- ▶ Szárny szélesség: 360 - 1200 mm között (műanyag esetén max. 800 mm)
- ▶ Szárnymagasság: 470 - 1700 mm között

Nagyon széles szárny esetén a nyitó szerkezet tandem módban szerelhető (két motorral és E 102 tandemkapcsolóval).

### Beépítés

- ▶ Helyszükséglet a reteszelés oldalán = min. 32 mm
- ▶ Helyszükséglet a motor oldalán = min. 48 mm
- ▶ I - méret maximum 70 mm
- ▶ Pánt és tokfelület közti távolság max. 15 mm
- ▶ Amennyiben az ablakfelület >1,2 m<sup>2</sup> 2 pórtetesz szükséges
- ▶ A motor jobb és baloldalon is szerelhető

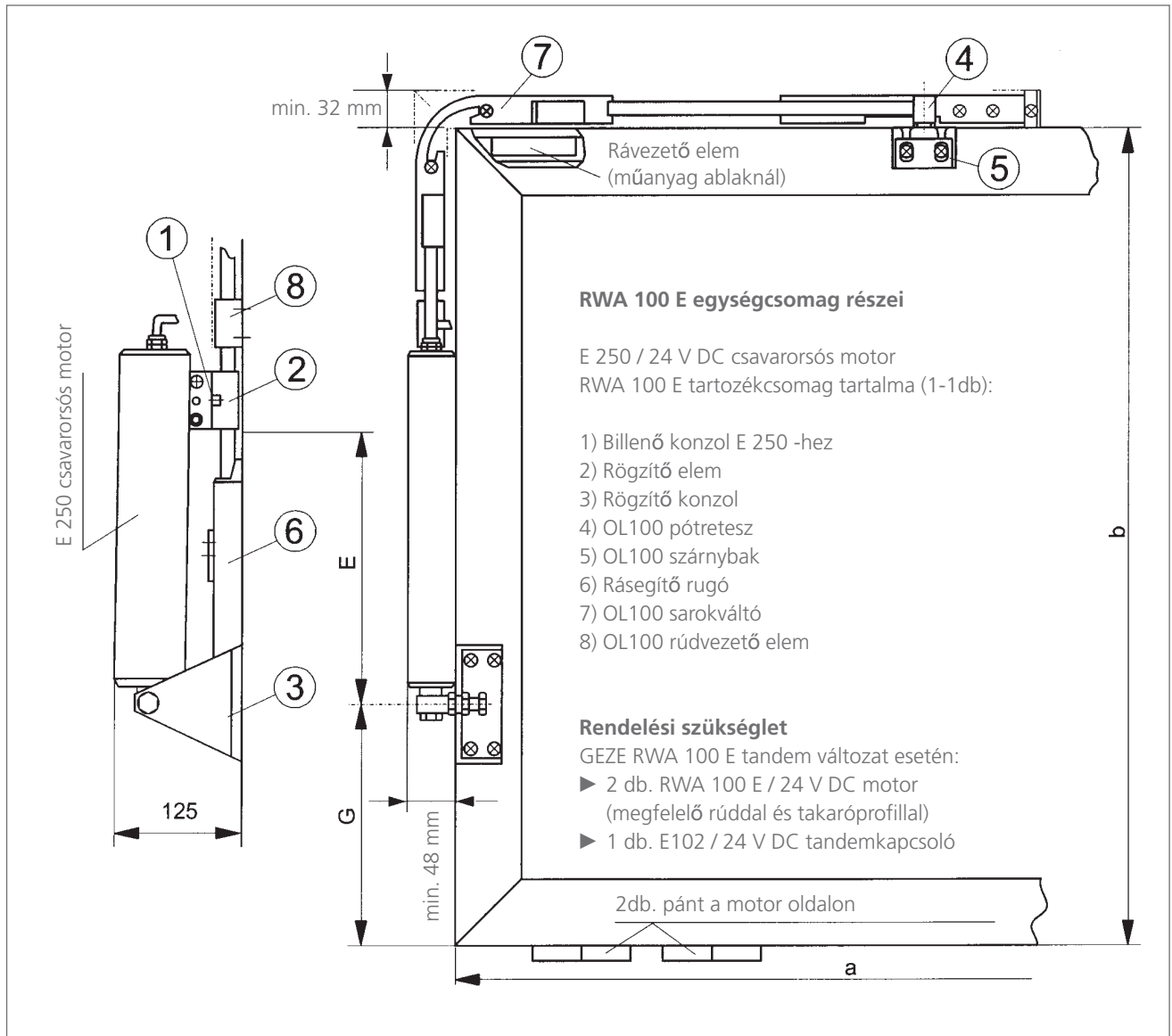
Beépítési rajz: 41521-9-0995-1

### Alkalmazási terület – motorlöket meghatározása

RWA 100 E és RWA 100 E tandem										Méret (mm)	Löket
Szárnymagasság (b)	950-1000	1000-1050	1050-1100	1100-1150	1150-1250	1250-1320	1320-1400	1400-1500	1500-1600	1600-1700	300
Nyitási szög (°)	kb. 52	kb. 48	kb. 48	kb. 44	kb. 40	kb. 38	kb. 35	kb. 32	kb. 29	kb. 27	
Nyitási távolság	kb. 860	kb. 820	kb. 860	kb. 840	kb. 830	kb. 850	kb. 820	kb. 800	kb. 780	kb. 750	
Szárnymagasság (b)	700-800	800-900	900-1000	1000-1100	1100-1200	1200-1300					200
Nyitási szög (°)	kb. 50	kb. 44	kb. 40	kb. 33	kb. 28	kb. 25					
Nyitási távolság	kb. 640	kb. 640	kb. 650	kb. 600	kb. 570	kb. 540					
Szárnymagasság (b)	560-630	630-700	700-800	800-900	900-1000						150
Nyitási szög (°)	kb. 51	kb. 46	kb. 37	kb. 35	kb. 27						
Nyitási távolság	kb. 520	kb. 520	kb. 490	kb. 490	kb. 450						
Szárnymagasság (b)	470-520	520-600	600-700	700-800	800-850						100
Nyitási szög (°)	kb. 36	kb. 36	kb. 34	kb. 30	kb. 28						
Nyitási távolság	kb. 320	kb. 350	kb. 380	kb. 380	kb. 400						

\*) A nyitási szög és a nyitástávolság megadott értékei informatív jellegűek. Az adatok a beépítés módtól, a G felszerelési mérettől és a szárny szélesség/ magasság arányától, valamint a szárny súlyától függően változhatnak.

GEZE RWA 100 E elemei



A G és E felszerelési méreteket lásd a GEZE RWA 100 E csomagolásában lévő szerelési útmutatóban

**GEZE RWA 100 E – rendelési információ**

Megnevezés	Felületképzés	Cikkszám
<b>GEZE RWA 100 E</b> , löketméret 300 mm	ezüstsínű	021291
	fehér RAL 9016	021296
	egyéb RAL -színben	021295
<b>GEZE RWA 100 E</b> , löketméret 200 mm	ezüstsínű	019724
	fehér RAL 9016	019743
	egyéb RAL -színben	019740
<b>GEZE RWA 100 E</b> , löketméret 150 mm	ezüstsínű	019725
	fehér RAL 9016	019744
	egyéb RAL -színben	019741
<b>GEZE RWA 100 E</b> , löketméret 100 mm	ezüstsínű	019726
	fehér RAL 9016	019745
	egyéb RAL -színben	019742
Vonórúd ø12, L = 2000 mm	horganyzott	053198
Vonórúd ø12, L = 3000 mm	horganyzott	053199
Vonórúd ø12, L = 6000 mm	horganyzott	054116
Takaróprofil (mindkét oldalon gérbe vágva), L = 2000 mm	ezüstsínű	058771
	fehér RAL 9016	018293
	egyéb RAL -színben	014258
Takaróprofil (mindkét oldalon gérbe vágva), L = 3000 mm	ezüstsínű	058774
	fehér RAL 9016	018294
	egyéb RAL -színben	014259
Takaróprofil, L = 6000 mm	ezüstsínű	058630
	fehér RAL 9016	018251
	egyéb RAL -színben	013814
Beállító berendezés 12/24 V		002754
Fúrósablon		014740
OL 100 sarokváltó		058648
OL 100 pótretesz	ezüstsínű	063974
	fehér RAL 9016	018257
	egyéb RAL -színben	013080
OL 100 kiegészítő elem pótreteszhez	ezüstsínű	050727
	fehér RAL 9016	015519
	egyéb RAL -színben	013077
E 102 / 24 V DC tandemkapcsoló		101323



# GEZE RWA 105 E / 105 E tandem

Befelé, oldalt nyíló ablakhoz, függönyfalba



GEZE RWA 105 E / 24 V DC

- ▶ Kiegészítő kétszeres mechanikus reteszelés
- ▶ Motor 3 különböző löketmérettel
- ▶ Kis helyigény (min. 18 mm)

## Alkalmazási terület \*)

- ▶ Függetlenül beépített befelé nyíló-, bukó-, és felnyíló ablakokhoz
- ▶ Fő alkalmazási terület:  
Befelé, oldalt nyíló ablakra, függönyfalban
- ▶ Fém-, fa- és műanyag ablakokhoz

Nagyon magas szárny esetén tandem változat alkalmazása szükséges, két motorral és E 102 tandemkapcsolóval.

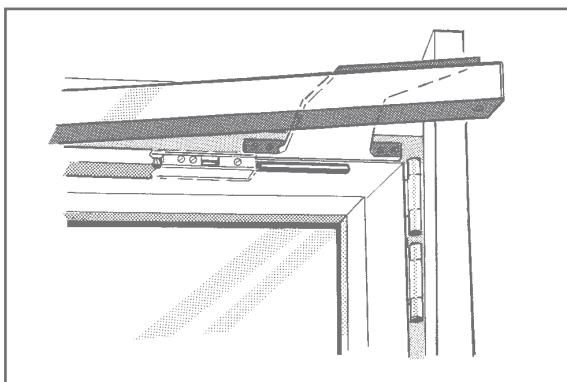
## Beépítés

- ▶ Átfedési magasság 0 - 25 mm
- ▶ Helyszükséglet a szárnyon = min. 38 mm
- ▶ Max. tartóborda –tokprofil szintkülönbség = 125 mm
- ▶ Helyszükséglet a tokon = min. 18 mm
- ▶ Pántközép –szárny súlypont távolság max. 70 mm
- ▶ max. szárny súly 30 kg/m<sup>2</sup>

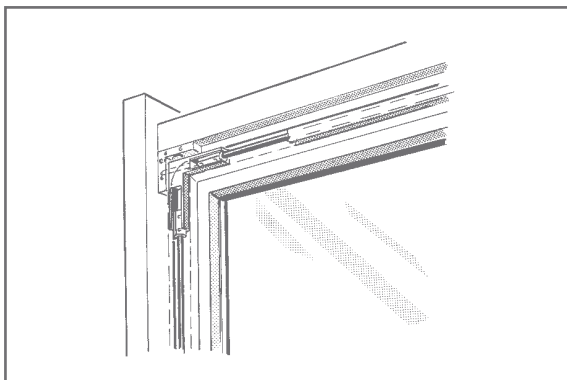
Beépítési rajz:

41523-9-0970-1 (RWA 105 E)

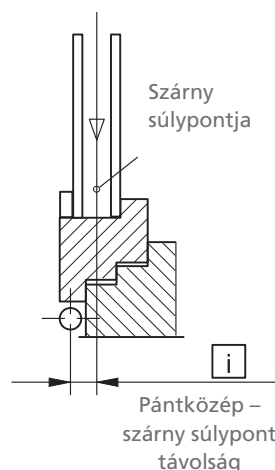
41523-9-0971-1 (RWA 105 E tandem)



A motor a tokra kerül felszerelve  
(a takarás a szárnyon részben nyitott)

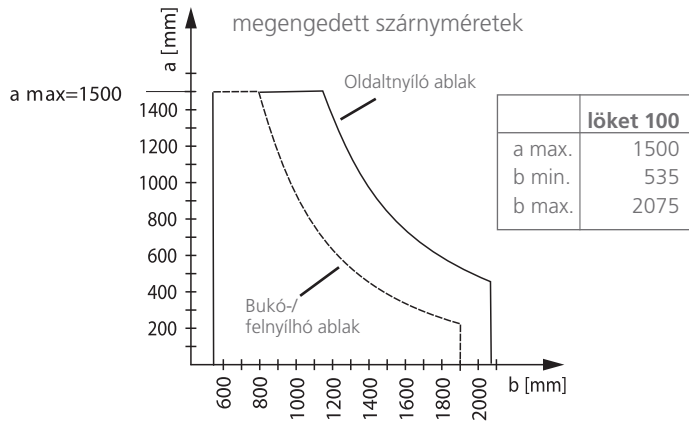


Reteszelés (a takarás a szárnyon részben nyitott)

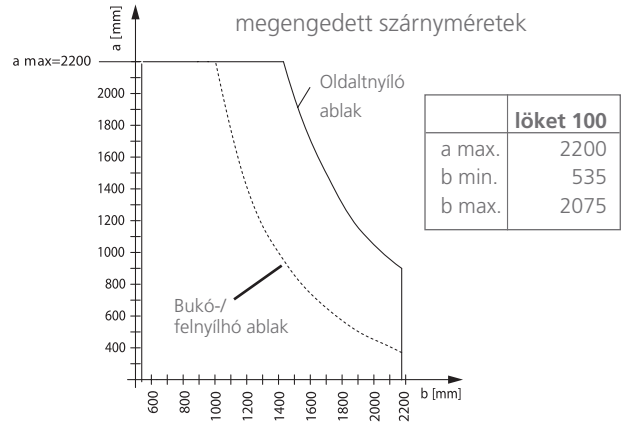


Alkalmazási lehetőségek (szárnyméret) – motor löketméretének meghatározása

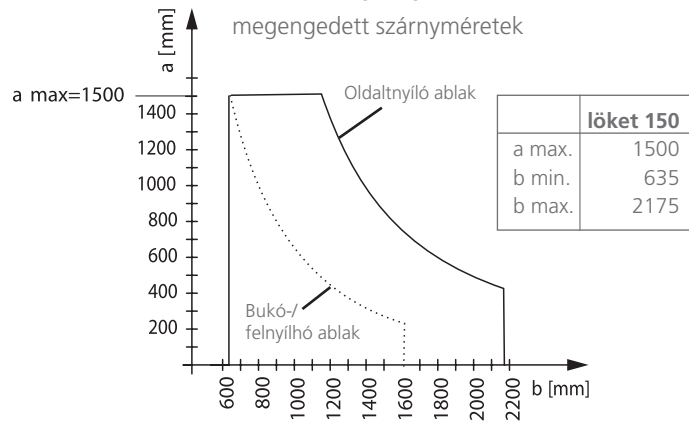
**RWA 105 E (solo) 100mm löketméret**  
megengedett szárnyméretek



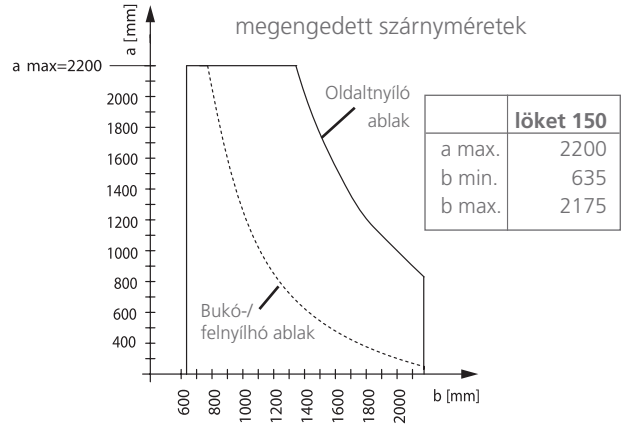
**RWA 105 E tandem 100mm löketméret**  
megengedett szárnyméretek



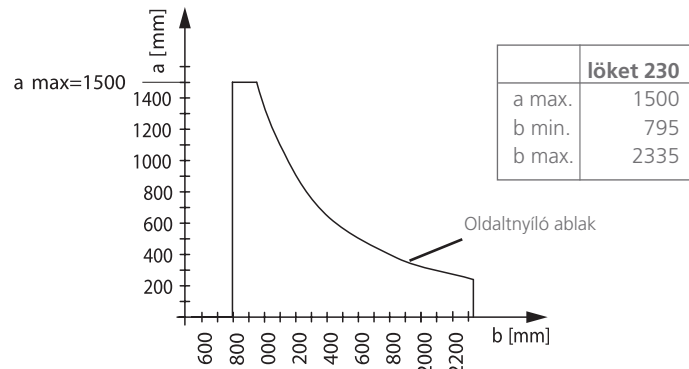
**RWA 105 E (solo) 150mm löketméret**  
megengedett szárnyméretek



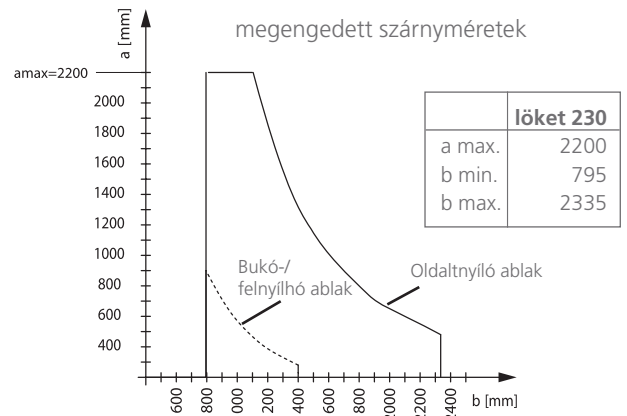
**RWA 105 E tandem 150mm löketméret**  
megengedett szárnyméretek



**RWA 105 E (solo) 230mm löketméret**  
megengedett szárnyméretek

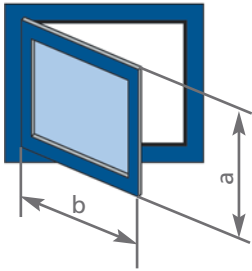


**RWA 105 E tandem 230mm löketméret**  
megengedett szárnyméretek

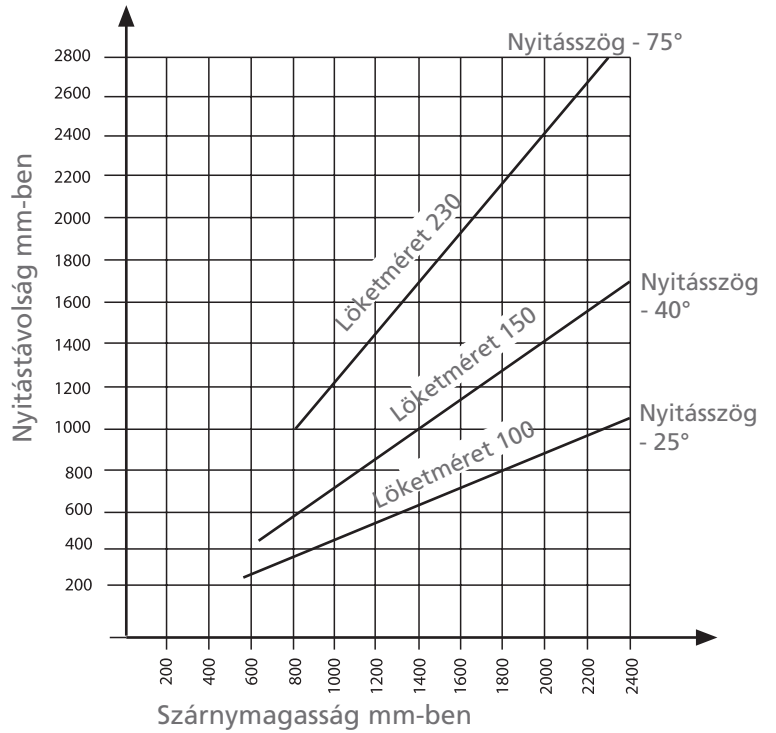
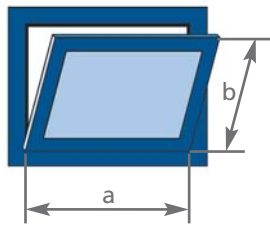


## Nyitástávolság meghatározása

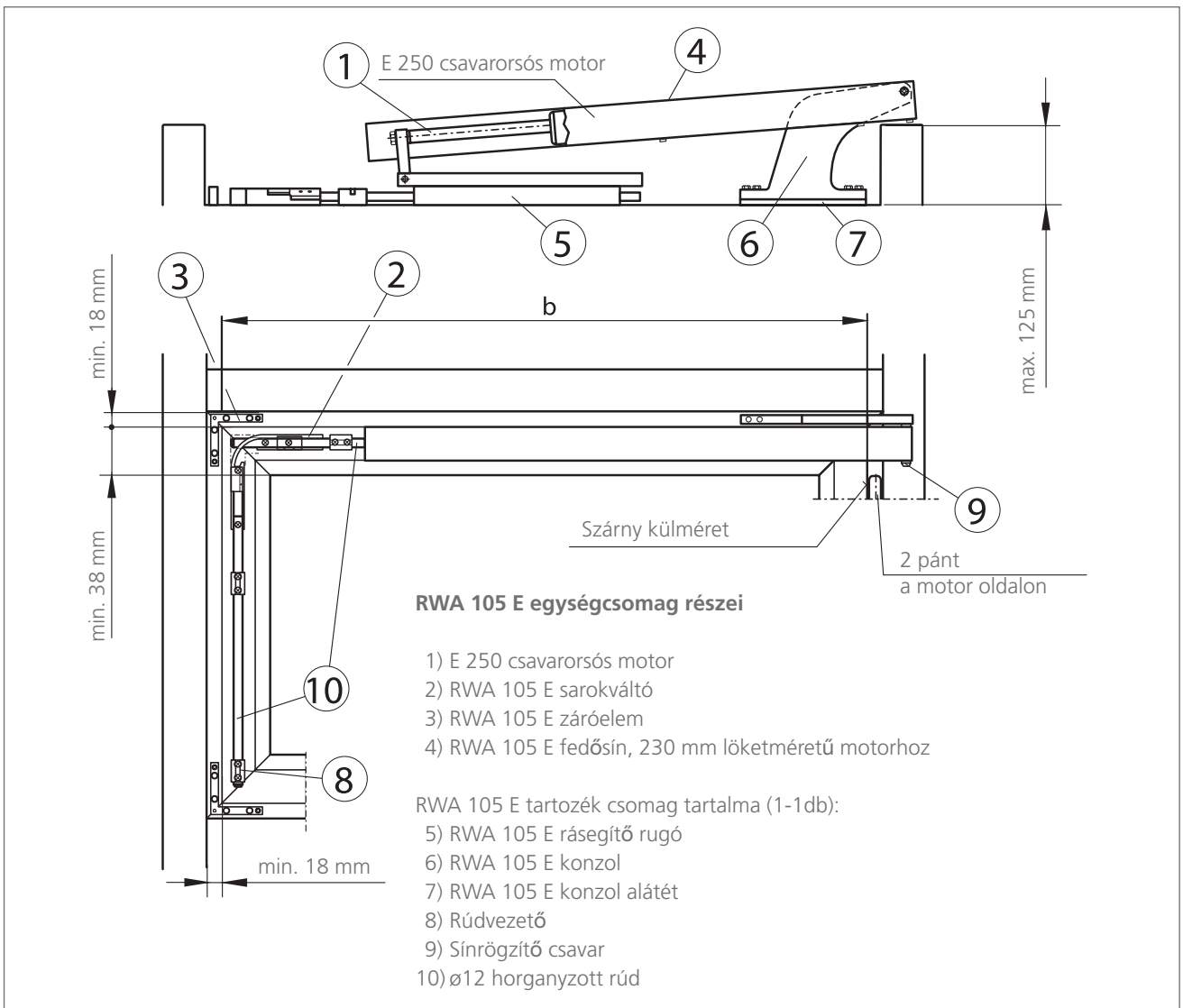
Oldaltnyíló ablak



Bukó- /felnyíló ablak



## GEZE RWA 105 E elemei



**GEZE RWA 105 E – rendelési információ**

Megnevezés	Felületképzés	Cikkszám
<b>GEZE RWA 105 E</b> , löketméret 100 mm	ezüstsínű	072657
	fehér RAL 9016	072661
	egyéb RAL -színben	072660
<b>GEZE RWA 105 E</b> , löketméret 150 mm	ezüstsínű	073094
	fehér RAL 9016	073098
	egyéb RAL -színben	073097
<b>GEZE RWA 105 E</b> , löketméret 230 mm	ezüstsínű	072652
	fehér RAL 9016	072655
	egyéb RAL -színben	072656
<b>Vonórúdak és takaró profilok</b>		
Vonórúd $\varnothing$ 12, L = 2000 mm	horganyzott	053198
Vonórúd $\varnothing$ 12, L = 3000 mm	horganyzott	053199
Vonórúd $\varnothing$ 12, L = 6000 mm	horganyzott	054116
Takaróprofil (mindkét oldalon gérbe vágva), L = 2000 mm	ezüstsínű	058771
	fehér RAL 9016	018293
	egyéb RAL -színben	014258
Takaróprofil (mindkét oldalon gérbe vágva), L = 3000 mm	ezüstsínű	058774
	fehér RAL 9016	018294
	egyéb RAL -színben	014259
Takaróprofil, L = 6000 mm	ezüstsínű	058630
	fehér RAL 9016	018251
Beállító berendezés 24 V-os csavarorsós motorhoz		002754
Rúd megvezető		058653
<b>RWA 105 E Tandem</b> , löketméret 100 mm	ezüstsínű	072667
	fehér RAL 9016	072671
	egyéb RAL -színben	072670
<b>RWA 105 E Tandem</b> , löketméret 150 mm	ezüstsínű	073099
	fehér RAL 9016	073103
	egyéb RAL -színben	073102
<b>RWA 105 E Tandem</b> , löketméret 200 mm	ezüstsínű	072662
	fehér RAL 9016	072666
	egyéb RAL -színben	072665
E102 / 24 V DC tandemkapcsoló		101323



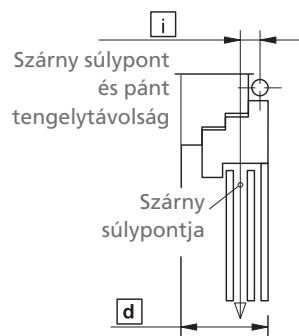


# GEZE RWA 110 E / 110 E tandem

## Függőlegesen beépített, kifelé felnyíló ablak



GEZE RWA 110 E / 24 V DC



### ► Motor, 3 különböző löketmérettel

#### Alkalmazási terület \*)

- Derékszögű, függőlegesen beépített kifelé felnyíló, bukó-, és oldalnyíló ablakokhoz
- Fém-, fa- és műanyag-ablakokhoz
- Szárny szélesség: 430 - 1200 mm között (műanyag ablak esetén max. 800 mm)
- Szárny magasság: 600 - 1600 mm között

Nagyon magas szárny esetén tandem változat alkalmazása szükséges. (két motorral és E 102 tandemkapcsolóval).

#### Beépítés

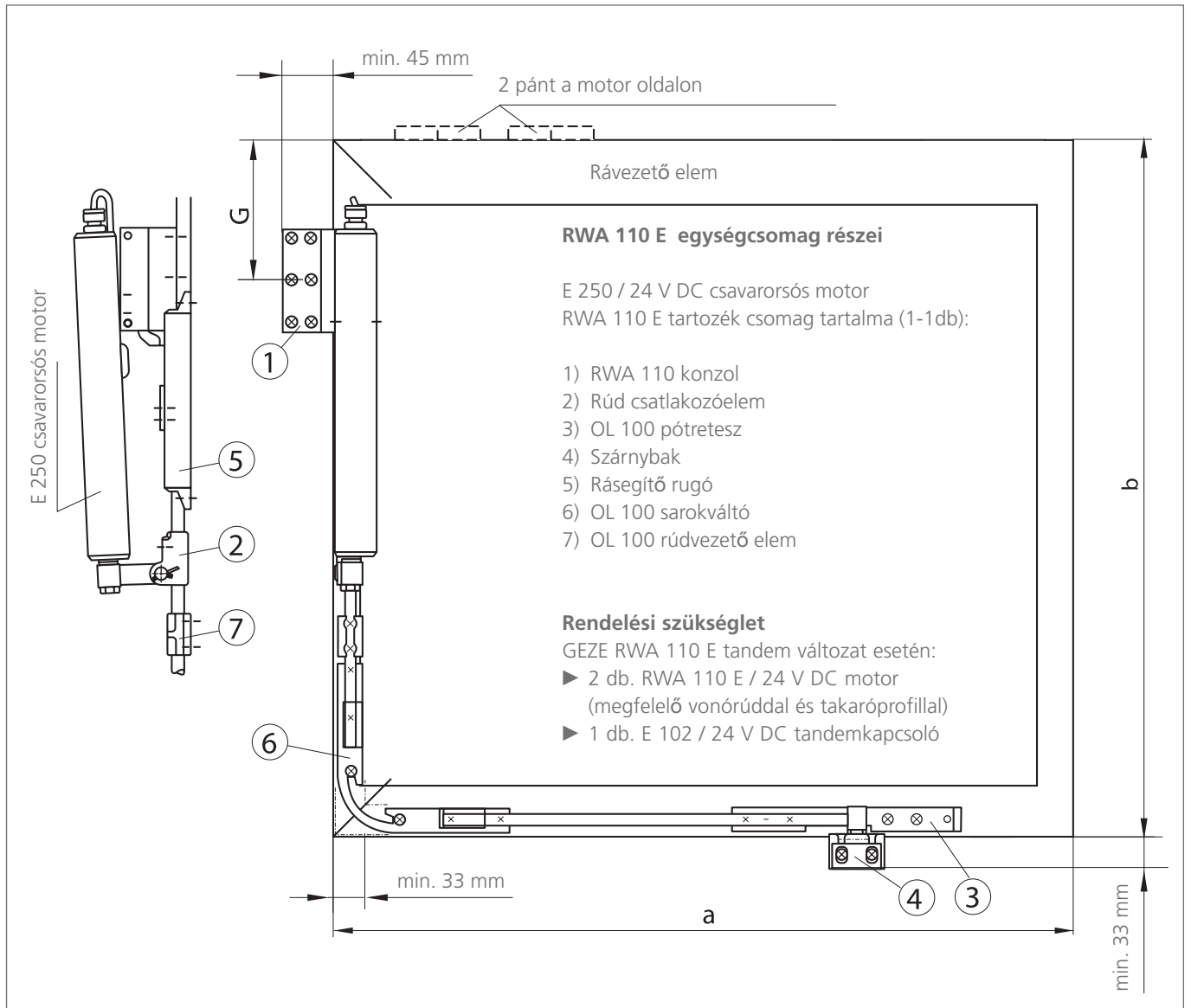
- Helyszükséglet a reteszelés oldalán = min. 33 mm
- Helyszükséglet a pántra merőleges tokrészen = min. 45 mm
- Helyszükséglet a pánttal párhuzamos tokrészen = min. 33 mm
- max. szárny súly 30 kg/m<sup>2</sup>
- i -méret maximum. 70 mm
- A motor jobb és baloldalra is szerelhető

Beépítési rajz: 41521-4-0996-1

### Alkalmazási terület – motorlöklet meghatározása

RWA 110 E és RWA 110 E tandem										Méret (mm)	Löklet
Szárnymagasság (b)	900-920	920-950	950-1000	1000-1050	1050-1100	1100-1200	1200-1300	1300-1400	1400-1500	1500-1600	E250/ E300
Nyitási szög (°)	kb. 56	kb. 54	kb. 51	kb. 49	kb. 47	kb. 43	kb. 39	kb. 35	kb. 33	kb. 31	
Nyitási távolság	kb. 880	kb. 870	kb. 870	kb. 880	kb. 880	kb. 860	kb. 860	kb. 830	kb. 840	kb. 840	
Szárnymagasság (b)	650-700	700-750	750-800	800-850	850-900	900-950	950-1000				E250/ E200
Nyitási szög (°)	kb. 55	kb. 51	kb. 48	kb. 46	kb. 43	kb. 41	kb. 39				
Nyitási távolság	kb. 640	kb. 650	kb. 650	kb. 670	kb. 670	kb. 670	kb. 670				
Szárnymagasság (b)	600-650	650-700	700-750	750-800	800-850						E250/ E150
Nyitási szög (°)	kb. 45	kb. 44	kb. 42	kb. 39	kb. 37						
Nyitási távolság	kb. 510	kb. 530	kb. 540	kb. 540	kb. 540						

\*) A nyitási szög és a nyitástávolság megadott értékei informatív jellegűek. Az adatok a beépítés módtól, a G felszerelési mérettől és a szárny szélesség/ magasság arányától, valamint a szárny súlyától függően változhatnak.



**GEZE RWA 110 E – rendelési információ**

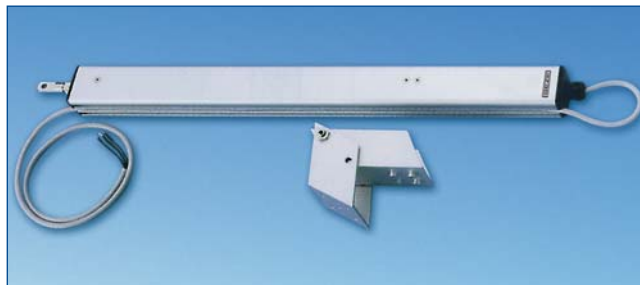
Megnevezés	Felületképzés	Cikkszám
GEZE RWA 110 E, löketméret 300 mm	ezüstszínű	021303
	fehér RAL 9016	021311
	egyéb RAL -színben	021310
GEZE RWA 110 E, löketméret 200 mm	ezüstszínű	020552
	fehér RAL 9016	020558
	egyéb RAL -színben	020556
GEZE RWA 110 E, löketméret 150 mm	ezüstszínű	020559
	fehér RAL 9016	020567
	egyéb RAL -színben	020564
Vonórúd ø12, L = 2000 mm	horganyzott	053198
Vonórúd ø12, L = 3000 mm	horganyzott	053199
Vonórúd ø12, L = 6000 mm	horganyzott	054116
Takaróprofil (mindkét oldalon gérbe vágva), L = 2000 mm	ezüstszínű	058771
	fehér RAL 9016	018293
	egyéb RAL -színben	014258
Takaróprofil (mindkét oldalon gérbe vágva), L = 3000 mm	ezüstszínű	058774
	fehér RAL 9016	018294
	egyéb RAL -színben	014259
Takaróprofil, L = 6000 mm	ezüstszínű	058630
	fehér RAL 9016	018251
	egyéb RAL -színben	013814
Beállító berendezés 12/24 V		002754
OL 100 sarokváltó		058648
OL 100 pótretesz	ezüstszínű	063974
	fehér RAL 9016	018257
	egyéb RAL -színben	013080
Konzol OL 100 pótreteszhez	ezüstszínű	050727
	sötét bronz	050728
	fehér RAL 9010	050729
	fehér RAL 9016	015519
	egyéb RAL -színben	013077
E102 / 24 V DC tandemkapcsoló		101323

# GEZE E 250 / 24 V DC

## RWA motor ki- és befelé nyíló, bukó- és felnyíló vagy oldalnyíló ablakokhoz, tetőablakokhoz és felülvilágítókhoz

A GEZE E250 csavarorsós motor egy könnyűfém-ből készült csúsztatható konzollal van rögzítve a tokszerkezetre. A motor vezérlését az E260 N szünetmentesáramú vezérlőközpont végzi, összekapcsolva az FT4 vézskapcsolóval és az E 50 szellőztető kapcsolóval.

Nagy méretű és különösen nehéz ablakszárnyak esetén lehetséges két motort tandemkapcsolóval összekapcsolni. Ebben az esetben a motorok az ablakpántra merőleges tokokra lesznek szerelve. A csatlakoztatás az E 102 / 24 V DC tandemkapcsolón keresztül történik.



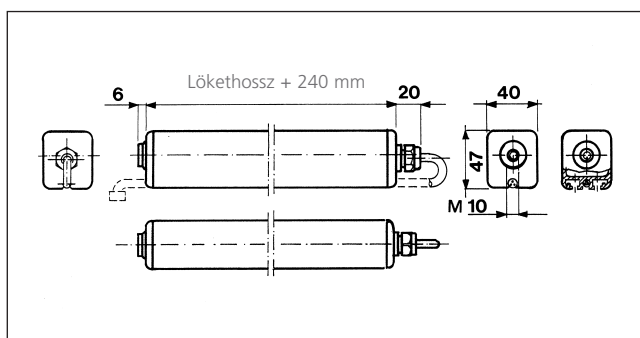
GEZE E 250 / 24 V DC

### Terméjkellemzők

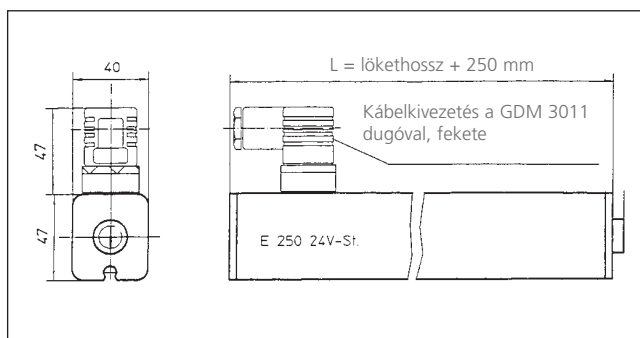
- ▶ Csavarorsós motor, mutató motorházban
- ▶ Kis méret: 40 x 47 mm
- ▶ Kábelvezetés a motorházban
- ▶ Mechanikus túlterhelés védelem
- ▶ Alacsony üzemi zaj
- ▶ VdS- minősítéssel rendelkezik
- ▶ Az RWA 100 E, 105 E és 110 E változatok meghajtó motorja

### opciók:

- ▶ Lehetőség van a lökethossz szabályzására
- ▶ A motor végállásának visszajelzése (az ablak helyzetének visszajelzése)
- ▶ GEZE E 250 / 24 V DC különleges kivitelben: igény szerinti lökethossz, szín, kábelhossz és csatlakozó



GEZE E 250/24 V DC csavarorsós motor



Különleges kivitel, dugós csatlakozóval

### Műszaki adatok

Lehetséges lökethosszak	100, 150, 200, 300, 500, 700 és 750 mm Igény esetén egyedi méretek 1000 mm-ig
Védettség	IP 65
Vezeték	3 x 0,75 mm <sup>2</sup> , 2m
Üzemi feszültség	24 V DC
Min. feszültség a kikapcsoláshoz	20 V DC
Áramfelvétel	0,9 A / 1,7 A (500 mm löket - VdS)
Bekapcsolási időtartam	100 %
Hőmérséklettartomány	-5° -tól +70° C
Tolóerő az orsón	minden lökethossznál 750 N
Nyitási, illetve csukási sebesség	100 mm távolság/ kb. 20 másodperc (üresjáratban/névleges terhelésen)

### Tudnivalók:

- ▶ A motor fel és leszerelésékor az ablakot biztosítani kell a ki-és lebillenés ellen!
- ▶ Be kell tartani a helyi építési előírásokat, valamint az általános balesetvédelmi előírásokat, DIN szabványokat és VDE irányelveket.
- ▶ Szintén be kell tartani a hatályos munkavédelmi és balesetmegelőzési előírásokat.
- ▶ A szerelési és beépítési munkákat csak szakember végezheti. Szerelés (mech.): ablak- vagy fémszerkezet gyártó cég; Bekötés (elektr.): szakképzett elektrotechnikai szerelő cég
- ▶ Szereléshez, üzembehelyezéshez és karbantartáshoz további információt a beépítési és bekötési rajzokból kaphat.

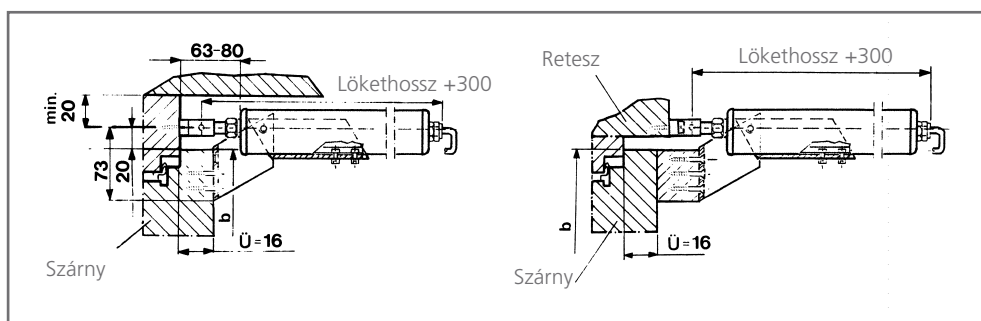
### Beépítési rajzok:

- ▶ Tetőablak:  
45130-9-1000
- ▶ Tetőablak általános:  
45130-0-001
- ▶ Befelé nyíló, bukó-, felnyíló és oldalnyíló ablakokhoz:  
45130-0-002
- ▶ Kifelé nyíló, bukó-, felnyíló és oldalnyíló ablakokhoz:  
45130-0-003

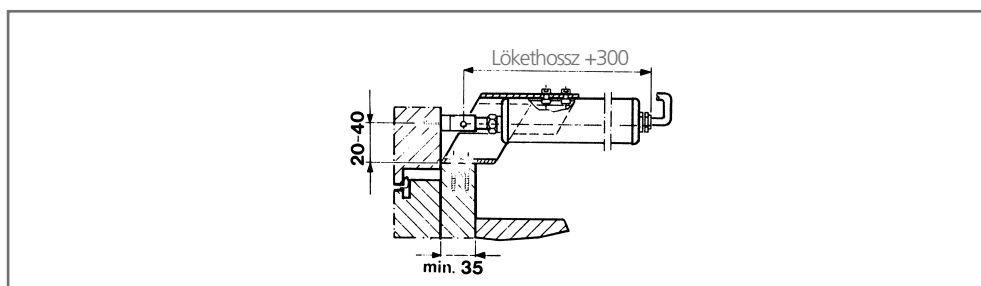
### Bekötési rajzok:

45130-9-0950

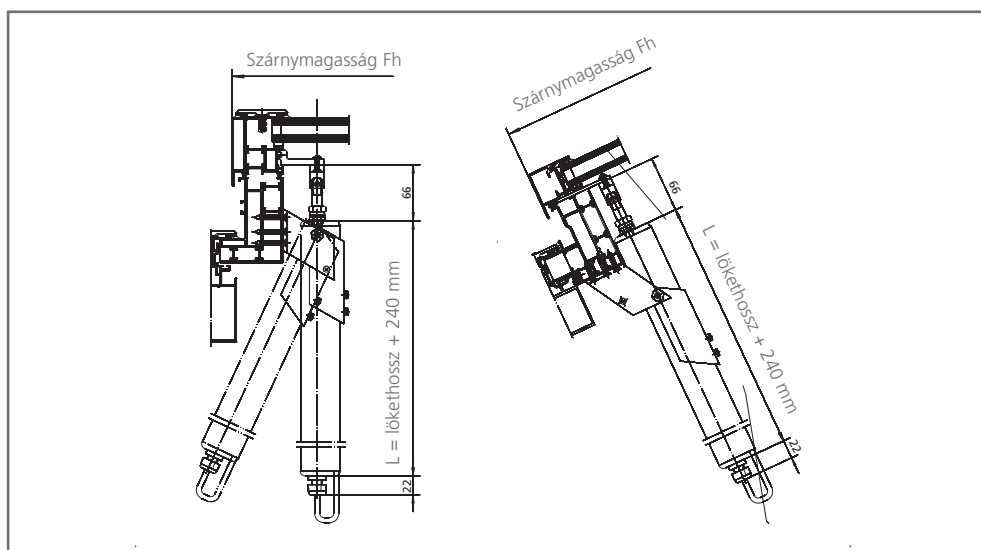
### Beépítési példák



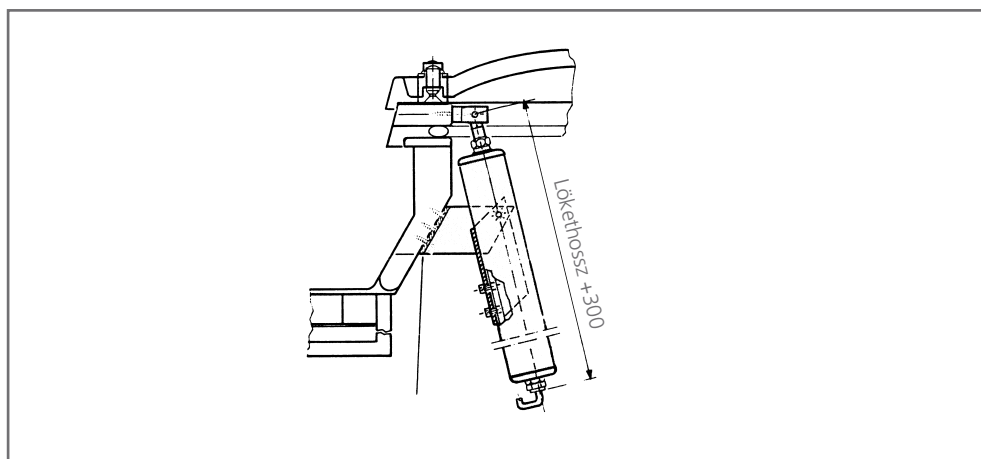
Befelé bukó ablak



Kifelé felnyíló ablak



Tetőablak



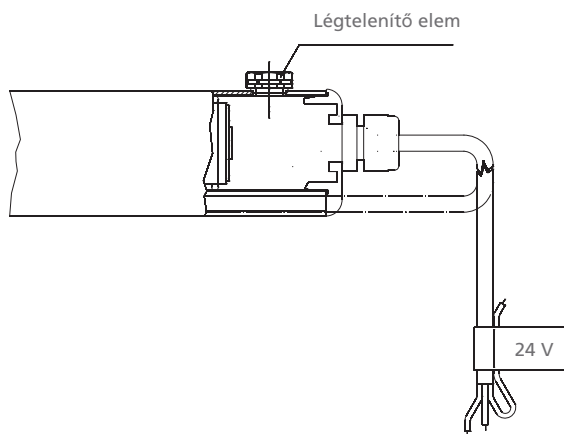
Felülvilágító

# GEZE E 250 AB / 24 V DC

## Csavarorsós motor, légtelenítővel



GEZE E 250 AB / 24 V DC



A hagyományos IP 65 védetségű motorok vízszugár ellen védettek. A nedvesség bejuthat a motorházba szivóhatás, vagy kondenzvíz lecsapódása folytán- ezek miatt a motor károsodása nem zárható ki.

Megoldás a GEZE-től:

### E 250 AB / 24 V DC csavarorsós motor légtelenítővel, amely használható

- ▶ Nedves helyiségekben
- ▶ Nagy hőmérsékletingadozású helyiségekben
- ▶ Védett külső területeken

### Funkció

A GEZE E 250 AB / 24 V DC csavarorsós motorba egy légáteresztő membrán van beépítve:

- ▶ A motorházat kiszellőzteti, kiegyenlíti a házban belüli és kívüli nyomáskülönbséget, valamint megakadályozza a por és a fröccsenő víz bejutását.
- ▶ Csökkenti a kondenzvíz mennyiségét a légtelenítés és a kismértékű szivóhatás segítségével. Kivezeti a felgyülemllett nedvességet



**GEZE csavarorsós motor – rendelési információ**

Lökethossz	Felületképzés	E 250 / 24 V-VdS cikkszám	E 250 / 24 V cikkszám	E 250 AB / 24 V cikkszám
Lökétméret 100 mm	EV1	098900		100330
	fehér RAL 9016	098904		100334
	egyéb RAL -színben	098903		100333
Lökétméret 150 mm	EV1	098905		100335
	fehér RAL 9016	098909		100338
	egyéb RAL -színben	098908		100339
Lökétméret 200 mm	EV1	098910		100340
	fehér RAL 9016	098914		100344
	egyéb RAL -színben	098913		100343
Lökétméret 230 mm	EV1	098915		100345
	fehér RAL 9016	098919		100349
	egyéb RAL -színben	098918		100348
Lökétméret 300 mm	EV1	098920		100350
	fehér RAL 9016	098924		100354
	egyéb RAL -színben	098923		100353
Lökétméret 500 mm	EV1	098925	016458	100355
	fehér RAL 9016	098929	016472	100359
	egyéb RAL -színben	098928	016471	100358
Lökétméret 700 mm	EV1		021063	100360
	fehér RAL 9016		021066	100364
	egyéb RAL -színben		021067	100363
Lökétméret 750 mm	EV1		021068	100365
	fehér RAL 9016		021071	100369
	egyéb RAL -színben		021072	100368
Egyedi kivitel	EV1 / fehér RAL 9016	111173	111173	111262
	egyéb RAL -színben	111174	111174	111263

Megnevezés	Felületképzés	Cikkszám
Standard konzol, csappal és szárnybakkal	EV1	019032
	fehér RAL 9016	020879
	egyéb RAL -színben	020878
Konzol, befelé nyíló ablakra, csappal és szárnybakkal	EV1	027218
	fehér RAL 9016	027223
	egyéb RAL -színben	027222
Nyitáshatároló (és helyzetvisszajelző)		083941
Panel nyitáshatárolóhoz, 24 V DC		084125
Kiegészítő panel, helyzetvisszajelzéshez (1-4 szellőztető csoport)		084171

# GEZE E 600 - E 680

## Láncos ablaknyitó motorok RWA rendszerekhez

### Termékjellemzők

A GEZE -láncos motorok olyan mozgatószerkezetek, amelyek egyaránt szerelhetők bukó-, felnyíló, oldalnyíló és billenő ablakokra. A különböző színekben rendelhető motorok az ablaksíkkal párhuzamosan helyezkednek el, és harmonikusan illeszkednek az összképbe. Minden GEZE motorba egy speciális lánc van beépítve, amely húzó és nyomóerőt is ki tud fejteni. Ezekkel a láncokkal pontosan és biztonságosan lehet működtetni az ablakszárnyakat. Zárt állásban a lánc nem láthatóan a motorházba van feltekerve.

### Alkalmazási terület

A GEZE láncos motorok, száraz helységben, függőlegesen beépített, derékszögű ablakok mozgatására alkalmasak. A GEZE E 640 és E 660 motorok ezen kívül dőlt ablakok (tetőablak) és felülvilágító kupolák esetén is alkalmazhatóak.

### Tandem változat

Különösen széles és nehéz ablakszárnyak esetén két GEZE láncos motort kell felszerelni, E102 tandemkapcsolóval összekötve.

### Lengőkonzol

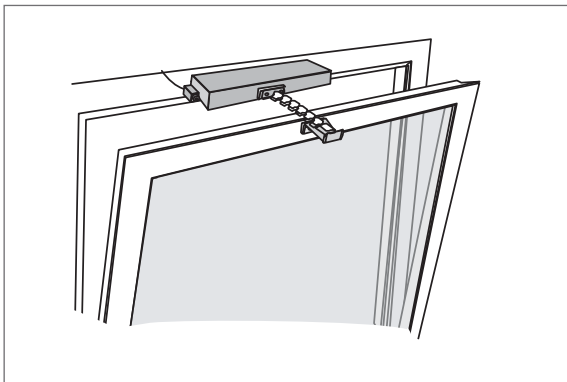
A lengőkonzollal lehetőség van kis szárnymagasságú ablakok mozgatására is, ez azt jelenti, hogy a alkalmazási terület jelentősen megnő. A szárny átfedési magasságától függően szükséges lehet hézagoló lemezek alkalmazása.



GEZE E 680

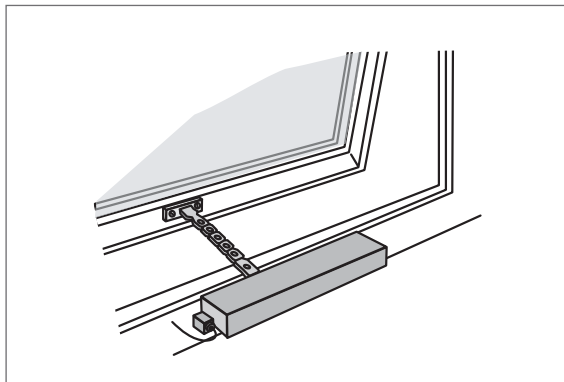


GEZE E 660



#### Alkalmazási példa:

Befelé nyíló bukóablak, a motor a tokra szerelve



#### Alkalmazási példa:

Kifelé nyíló, felnyíló ablak, a motor a tokra szerelve



## GEZE láncos motorok – műszaki adatok

	E 600	E 620	E 640 <sup>1)</sup>	E 660 <sup>1)</sup>	E 680 <sup>1)</sup>
<b>Szárny szélesség (mm)</b>	min. 430 max. 1500	min. 450 max. 1500	min. 540 (löklet 280) min. 660 (löklet 380)	min. 780 (löklet 420) min. 960 (löklet 600)	min. 1195
<b>Szárnymagasság<sup>2)</sup> (mm)</b>	min. 500 (bukó, löklet 250) min. 800 (bukó, löklet 370) min. 500 (felnyíló, löklet 370)	min. 600	min. 900 (bukó) min. 500 (felnyíló)	min. 1100	min. 1100
<b>Átfedési szélesség (mm)</b>	0 - 20	0 - 25	0 - 20 (bukó) 0 - 18 (felnyíló)	0 - 20	0 - 20
<b>Szárnyfelület (m<sup>2</sup>)</b>	max. 1,5	max. 1,5	max. 1,5	max. 1,65	max. 1,65
<b>Helyszükséglet a tokon (mm)</b>	52 (27)	35 (25)	44 (35)	54 (35)	54 (35)
<b>Beépítési rajz</b>	45139-9-0950	45139-9-0951	45139-9-0952	45139-9-0953	45139-9-9508
<b>Bekötési rajz</b>	45139-9-0959	45139-9-0961	45139-9-0962	45139-9-0964	45139-9-9509

<sup>1)</sup> egyedi lökethosszal is rendelhető

<sup>2)</sup> alacsony szárnymagasság a GEZE lengőkonzollal valósítható meg

	E 600 Löklet 250/370	E 620 Löklet 200 (250)	E 640 Löklet 280 (380)	E 660 Löklet 420 (600)	E 680 Löklet 835
<b>Méret (mm) (sz.x m.x mély.)</b>	86x50x269	49x29x262 (49x29x286)	62x40x373 (62x40x423)	86x50x478 (86x50x573)	86x50x687
<b>Tolóerő (N)</b>	150	200	350	400	200
<b>Húzóerő (N)</b>	300	200	350	400	400
<b>Lökethossz (mm)</b>	250/370	200 (250)	280 (380)	420 (600)	835
<b>Nyitási sebesség (mm/s)</b>	40	10	15	20	17
<b>Teljesítményfelvétel (W)</b>	50	20	25	50	50
<b>Áramfelvétel (A)</b>	2,3	0,85	1,0	2,0	2,3
<b>Környezeti hőmérséklet (°C)</b>	-20/+40	-5/+50	-5/+50	-10/+50	-10/+50
<b>Védettség (IP)</b>	20/III	20/III	22/III	22/III	22/III
<b>Vezérlés</b>	GEZE RWA - E 260 N szünetmentes áramú vezérlőközpont				

### Információ:

A bukó ablakoknál történő alkalmazás esetén a beépítésre vonatkozó garancia miatt külön biztonsági ollót írunk elő. Ez egy kiegészítő biztonsági elem, amely biztosítja az ablakszárny és a tok közötti kapcsolatot, pl.: 35 sz. GEZE biztonsági olló

### E 640, E 660 és E 680 GEZE láncos motor egyedi lökethosszal

Megnevezés	Egyedi lökethossz										Cikkszám
E 640 / 265 - 165 mm láncos motor	265	255	240	230	215	205	190	180	165		106853
E 640 / 365 - 290 mm láncos motor	365	355	340	330	315	305	290	-	-		106854
E 660 / 400 - 250 mm láncos motor	400	380	365	345	325	305	285	270	250		106867
E 660 / 580 - 430 mm láncos motor	580	560	545	525	505	485	465	450	430		106868
E 680 / 815 - 435 mm láncos motor	815-től 435 mm-ig 20 mm-es lépésekben										109855

## GEZE láncos motor – rendelési információ

Megnevezés	Felületképzés	Cikkszám
GEZE E 600 / 24 V DC láncos motor lököt 250/370 mm (átkapcsolható) csatlakozó kábel nélkül	ezüstsínű	071628
	fehér RAL 9016	071632
	egyéb RAL -színben	071631
E 600 konzol befelé nyíló ablakhoz		072033
E 600 szárnybak kifelé nyíló ablakhoz		072034
GEZE E 620 / 24 V DC láncos motor lököt 200 mm csatlakozó kábelrel	ezüstsínű	071648
	fehér RAL 9016	071652
	egyéb RAL -színben	072407
GEZE E 620 / 24 V DC láncos motor lököt 250 mm csatlakozó kábelrel	ezüstsínű	072403
	fehér RAL 9016	072408
	egyéb RAL -színben	072407
E 620 konzol befelé nyíló ablakhoz		072035
E 620 szárny bak kifelé nyíló ablakhoz		072036
E 620 lengő konzol, befelé nyíló ablakra		102765
E 620 lengő konzol, kifelé nyíló ablakra		102684
GEZE E 640 / 24 V DC láncos motor lököt 280 mm csatlakozó kábelrel	ezüstsínű	072415
	fehér RAL 9016	072419
	egyéb RAL -színben	072418
GEZE E 640 / 24 V DC láncos motor lököt 380 mm csatlakozó kábelrel	ezüstsínű	071653
	fehér RAL 9016	071657
	egyéb RAL -színben	071656
E 640 konzol befelé nyíló ablakhoz		072037
E 640 szárnybak kifelé nyíló ablakhoz		072038
GEZE E 660 / 24 V DC láncos motor lököt 420 mm csatlakozó kábelrel	ezüstsínű	071662
	fehér RAL 9016	071666
	egyéb RAL -színben	071665
GEZE E 660 / 24 V DC láncos motor lököt 600 mm csatlakozó kábelrel	ezüstsínű	071672
	fehér RAL 9016	071676
	egyéb RAL -színben	071675
GEZE E 680 / 24 V DC láncos motor lököt 835 mm csatlakozó kábelrel	ezüstsínű	107614
	fehér RAL 9016	107615
	egyéb RAL -színben	107616
E 660 + E 680 konzol befelé nyíló ablakhoz		072039
E 660 + E 680 szárnybak kifelé nyíló ablakhoz		072040
E 660 + E 680 lengő konzol, kifelé nyíló ablakra		084966
E 660 + E 680 csuklóelem, kifelé nyíló ablakra		088512
E 600 szerelőlap, kifelé nyíló ablakra		086335
E 600, E 640, E 660, E 680 lengő konzol, befelé nyíló ablakra		084838
Alátétlemez		090872
Szerelőlap, fához		086336
E102 / 24 V DC tandemkapcsoló		101323

Rendelési információkat az egyedi lökethosszú kivitelekben készült E 640, E 660 és E 680 GEZE láncos motorokhoz lásd a 25. old.



# Mechanikus reteszelőkonzol a GEZE láncos motorokhoz

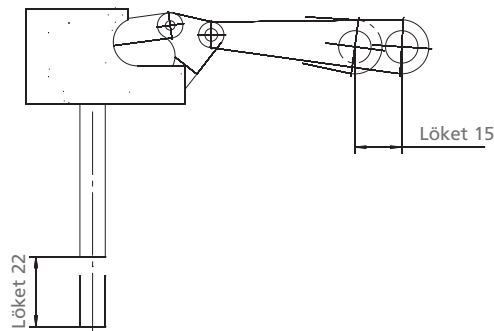
Nagy szárnyfelületű ablakok esetén legtöbbször nem elegendő egy zárási pont.

A megoldás: **mechanikus reteszelő konzol**

- ▶ Az összes GEZE láncos motorhoz (E 600 - E 680)
- ▶ Nem szükséges kiegészítő vezérlés
- ▶ Nem szükséges kiegészítő vezetékezés
- ▶ Befelé -bukó, -felnyíló, és oldalnyíló ablakokhoz
- ▶ Az összes szokásos profilrendszerhez
- ▶ Egyszerűen szerelhető, sablonokkal
- ▶ Biztosítja az ablakok jobb légzárását
- ▶ Biztonságosabb ablakzárás (betörésvédelem)

## Funkció

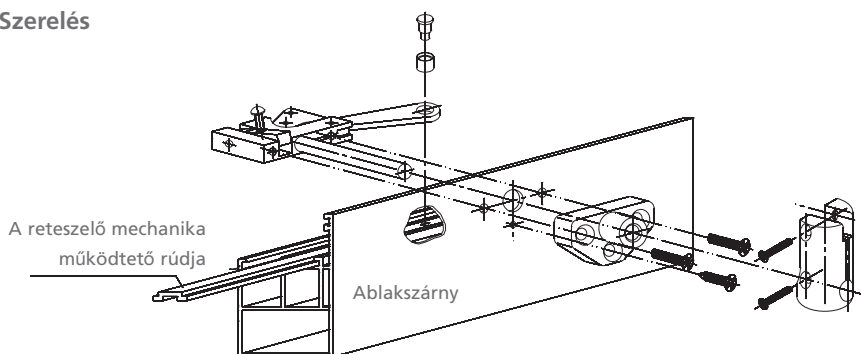
- ▶ A motor láncának be és kimozgatásakor az ablakszárnyat elektromechanikus úton több ponton lehet reteszelni (rejtett reteszelés).
- ▶ Az ablakszárnyban körbefutó rejtett zárrendszert a reteszelő konzol hajtórúdja működteti.



## Rendelési információ

Reteszelő konzol	Cikkszám
GEZE E 600	107970
GEZE E 620	107971
GEZE E 640	107972
GEZE E 660 / E 680	107973

## Szerelés



# GEZE E 212 és E 205 / 24 V DC

## RWA rendszerhez kapcsolható ablaknyitó motorok, GEZE OL 100 ollóval összekapcsolva

Egy motor több OL100 olló egyidejű működtetésére is alkalmas. A GEZE E 212 motor legfőbb jellemzője a keskeny kialakítású motorház. A motor helyigénye a tokrészen mindössze 33mm, ezért általánosan alkalmazható.

### Általános termékjellemzők

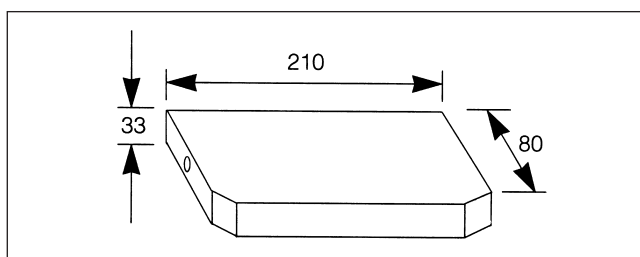
- ▶ A motort a tokra szereljük, lehet jobb- és baloldalon, függőlegesen és vízszintesen
- ▶ Előre szerelt szerkezet, ezért kevés alkatrészből áll
- ▶ Egyszerű szerelés, takart rögzítő csavarokkal
- ▶ Egységes szárnyak, az ablak méretétől és anyagától függetlenül
- ▶ Kis helyigény a pántra szembeni, vagy a pántra merőleges tokrészen
- ▶ Beépített és beállítható végálláskapcsoló
- ▶ Beépített motorvédelem (hőre kioldó kapcsoló)
- ▶ Szabályozható lökethossz
- ▶ A motorok lamellás ablakokhoz is használhatóak
- ▶ E 260 N szünetmentesáramú vezérlőközponttól vezérelhetők

Beépítési méretek (mm)	E 212	E 205
y	min. 36	min. 55
x	min. 36	min. 55
c	min. 500	min. 620
Vízsz. irányú beép.	min. 600	min. 775
Függ. irányú beép.	min. 380	min. 380

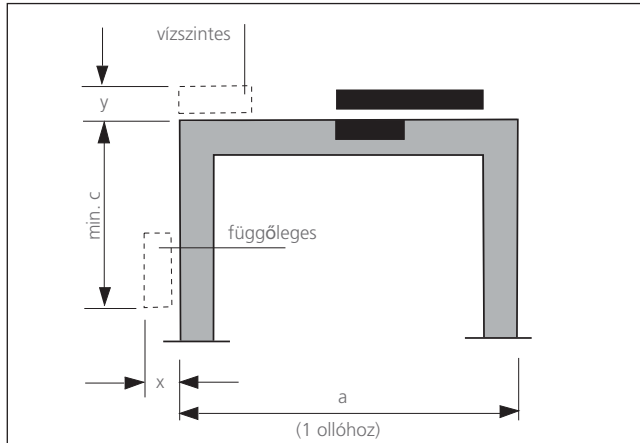
A legkisebb szárnymagasság 300 mm



GEZE E 212 / 24 V DC motor, OL 100 ollóval



GEZE E 212 motor méretei



Műszaki adatok	E 212	E 205
Méreték (szél..x mag..x mély.)	33 x 80 x 210	52 x 70 x 360
Lökethossz, beállítható	42-66 mm	42-70 mm
Húzó- és nyomóerő	1400 N	2000 N
Nyitás/csukás idő (terhelés alatt)	kb. 35 másodperc 52 mm löketnél	kb. 45 másodperc 70 mm löketnél
Hőmérséklettartomány	-20° -tól +70° C	-20° -tól +70° C
Teljesítményfelvétel	29 W	30 W
Áramfelvétel	1,2 A	1,25 A
Védettség	IP 52 (csak száraz helyiségbe)	IP 54 (csak száraz helyiségbe)
Üzemi feszültség	24 V DC	24 V DC
Vezeték	Csatlakozó dugóval (5x1,5mm <sup>2</sup> )	3 x 1,5 mm <sup>2</sup>

#### Beépítési rajzok:

GEZE OL 100 távnyitó E 212 / 24 V DC motorral

- ▶ Vízszintes beszerelés: 40408-0-030
- ▶ Fügőleges beszerelés: 40408-0-029

**Bekötési rajz:** 45109-9-0956

#### Beépítési rajzok:

GEZE OL 100 távnyitó E 205 / 24 V DC motorral

- ▶ Vízszintes beszerelés: 40408-0-003
- ▶ Fügőleges beszerelés: 40408-0-002
- ▶ Fügőnyfalba történő felszerelés: 40408-031

**Bekötési rajz:** 45106-9-0955

#### Információ:

A bukó ablakoknál történő alkalmazás esetén a beépítésre vonatkozó garancia miatt külön biztonsági olló szükséges. Ez egy további biztonsági elem, amely biztosítja az ablakszárny és a tok közötti kapcsolatot, pl.: GEZE FPS biztonsági és tisztító olló.

#### GEZE motorok – rendelési információ

Megnevezés	Felületképzés	Cikkszám
GEZE E 212 / 24 V DC ablaknyitó motor	EV1	010899
	fehér RAL 9016	015540
	egyéb RAL -színben	010915
Beállító berendezés GEZE E 212 / 24 V DC -hez		002754
GEZE E 205 / 24 V DC ablaknyitó motor	EV1	056041
	fehér RAL 9016	027096
	egyéb RAL -színben	027095

# GEZE RWA – tartozékok 24 V DC rendszerhez

## FT4 / 24 V DC RWA vészkapcsoló

Tűz esetén, a nyomógomb benyomásával, kézzel indítható a riasztás  
Falra szerelhető, kulccsal zárható doboz, cserélhető üveggel (DIN 14655 szerint)  
Áramfelvétel max. 100 mA, 24 V DC  
Törlő-gomb a riasztás visszaállításához.  
LED -es üzemiállapot kijelző (tűzriadó, üzemiállapot, ablak nyitva, hiba a rendszerben)



Méretetek (Ma x Sz x Mé):  
125 x 125 x 32,5 mm

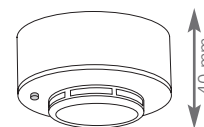
- ▶ VdS minősítés, azonosító szám: 090666 (RAL 2011)
- ▶ Cikkszám 009893 piros (RAL 3001)
- ▶ Cikkszám 020120 szürke (RAL 7035)
- ▶ Cikkszám 009893 kék (RAL 5015)
- ▶ Cikkszám 020119 sárga (RAL 1021)

## RM 138 / 24 V DC optikai füstérzékelő

Automatikus riasztás  
Az RM 138 típusjelölésű füstérzékelő a szórt fény -elv alapján működik, gyors füstfelismerés, védelem IP 42  
Üzemi hőmérséklet -20° -tól +70° C



Méretetek: ø 80 mm



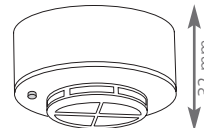
- ▶ VdS engedély, Cikkszám 009931

## WDM 258 / 24 V DC hőkülönbségérzékelő

A WDM 258 típusjelölésű hőmérsékletkülönbség érzékelő működése a félvezető hőmérsékletérzékelők elvén alapszik. A működést meghatározza a környezeti hőmérséklet emelkedése és határértéke.  
Kioldás 57° C-nál  
Üzemi hőmérséklet -20° -tól +70°C-ig



Méretetek: ø 80 mm



- ▶ VdS engedély, Cikkszám 009934

## E 50/... szellőztetéskapcsoló

2 és 3 részes nyomógomb, impulzusjeladóval.  
Minden szellőztetéskapcsoló egyaránt szerelhető falra és süllyeszthető falba. Falba süllyeszthető (UP) az 55 mm -es szabványos DIN kapcsolódobozba, "csavarkötéssel". A csatlakoztatható vezeték átmérője max. 2,5 mm<sup>2</sup> lehet



E 50/1



E 50/7

- ▶ **E 50/1:** NYIT/STOP/ZÁR funkció, LED nélkül, Cikkszám 006575
- ▶ **E 50/7:** NYIT/STOP/ZÁR funkció, LED -el, Cikkszám 006591
- ▶ **E 50/3:** NYIT/ZÁR funkció, LED nélkül, Cikkszám 006586
- ▶ **E 50/5:** NYIT/ZÁR funkció, LED -el, Cikkszám 006589
- ▶ Zárható doboz E 50 -hez, piros (AP), falra szerelhető, Cikkszám 006576
- ▶ Zárható doboz E 50 -hez, piros (UP), falba süllyeszthető, Cikkszám 006577

### E 102 / 24 V DC tandemkapcsoló

Ablaknyitó motorok összekapcsolására szolgál. Szerepe a motorok egységes működésének szabályozása. Pl. ha az egyik motor megszorul, leáll, akkor a másik motort is leállítja, ezzel megakadályozza az ablak deformálódását

► Cikkszám 101323



Méretek (Ma x Sz x Mé):  
113 x 113 x 58 mm

### E 70 belső hőmérséklet szabályzó

A hőmérsékleti kapcsolópont egyedileg beállítható 5°C és 30°C között. Az alsó és felső határérték manuálisan állítható be egy potenciométer segítségével.

► Cikkszám 079087



### GEZE szél -/csapadékérzékelő,

amely a következő elemekből áll:

#### Beltéri egység,

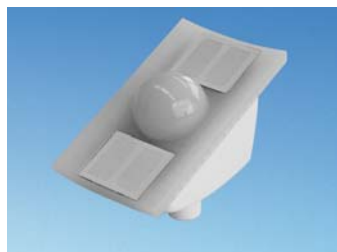
amely tartalmazza a tápegységet és a szél-/csapadékérzékelő jelzését fogadó elektronikát. Ez a készülék továbbítja potenciálmentes kontaktus formájában a szél-/csapadékérzékelő jelzéseit, amelyek külön vagy együtt is továbbíthatók. A beltéri egység tápellátása 24 V DC / GND / jelbemenet



és

#### Kültéri egység,

amely tartalmazza a szél és csapadékérzékelőket. A szél mérés elektronikusan történik egy fűtött kerámiaszálon keresztül; az esőérzékelés a felületen lévő aranyozott nyomtatott áramkörtől történik – még a legkisebb eső is érzékelhető.



► Cikkszám 091529

#### Optikai kijelző egység,

Az eső és szél kijelzésére, LED diódák segítségével.

► Cikkszám 029238



### Jelző sziréna

► Cikkszám 072112

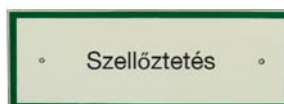


### Információs táblák

52 x 148 mm méretben (csak német nyelven)

► Cikkszám 025647 "Szellőztetés"

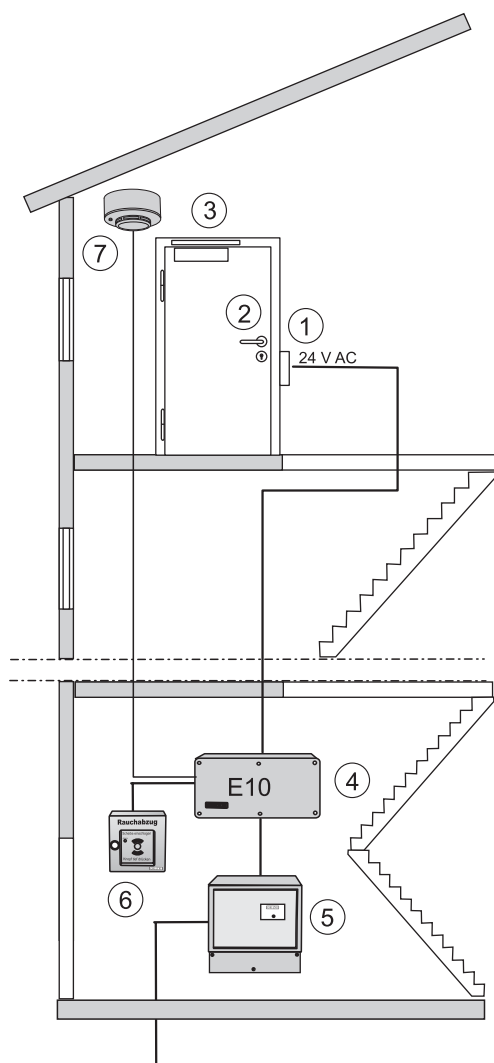
► Cikkszám 005158 "Füstelvezetés"



# GEZE RWA különleges típusok

## RWA-EL TÖ rendszer ajtókhöz

A GEZE RWA-EL TÖ rendszer olyan helyiségekben alkalmazható, ahol ablakokon keresztül nem lehetséges a hő és füst elvezetése, vagy azért mert nincs ablak, vagy a méret nem megfelelő, csak külső térbe nyíló ajtón keresztül - pl.: tetőkertek, teraszok vagy erkélyek. Ez a rendszer egyaránt alkalmazható levegő utánpótlásra és füstelvezetésre is.



Hálózati csatlakozó

### Rendszerfelépítés

A rendszer a következő elemekből áll össze:

#### Zárszerkezet

- 1) Fafix KL 24V AC elektromos zárlemez, cikkszám 005431
- 2) ajtózár és ajtókilincs (nem tartoznak közvetlenül az RWA rendszerhez, az ajtó gyártója szállítja)

#### Ajtónyitó szerkezet

- 3) GEZE TS 4000 ajtócsukó, cikkszám 102871 (ezüstsínű) csúszó sínrel, pántoldali, vagy pánt- ellenoldali szereléssel

Alternatíva: TS 4000 EFS vagy GEZE TS 5000 egyedi szerelési megoldással.

#### Az ajtó vezérlése

(pl. elektromos helyiségben elhelyezve)

- 4) E10 / 24 V vezérlő egység, cikkszám 006636
- 5) E 250 / 24 V DC, 1,2A szünetmentes tápegység, cikkszám 067445

#### A lépcsőházban

- 5) E 45 vészkapcsoló a riasztás beindításához, cikkszám 100898 (narancs)
- 6) Typ 142/24V típusú füst- és hőmérsékletérzékelő (mennyezetre szerelve), cikkszám 091273

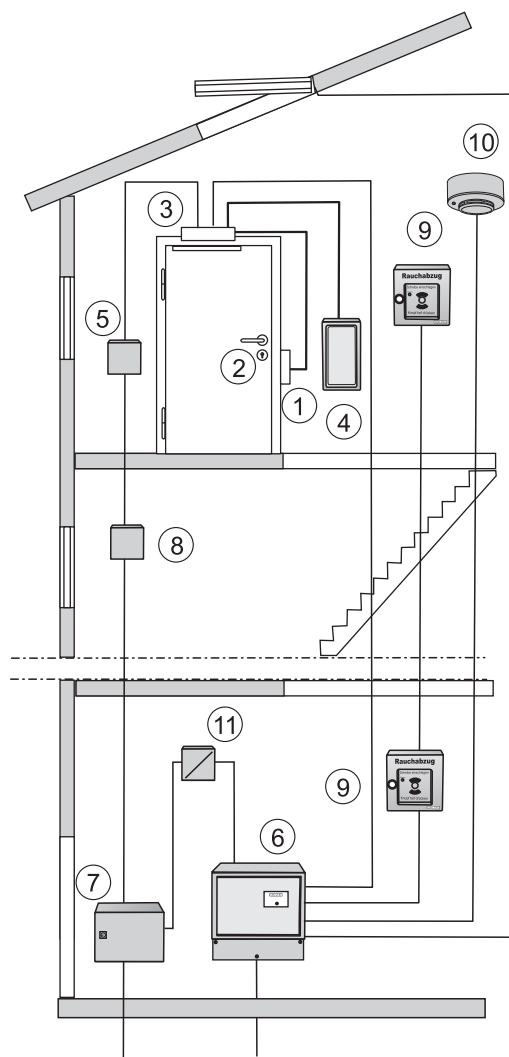




# GEZE RWA különleges típusok

## RWA – GEZE TSA 160 Invers automata ajtómozgatóval

Ez a rendszer egyaránt használható hő- és füstelvezetésre valamint levegő utánpótlásra, de ugyanakkor biztosítja az ajtók átjárhatóságát, napi használatra.



Hálózati csatlakozó

### Rendszerfelépítés

A következő rendszerösszeállítás példaként szolgál. A rendszer összeállításának érdekében kérjük, vegye fel a kapcsolatot a GEZE szakembereivel.

#### Zárszerkezet

- 1) Typ 331 elektromos zárlemez
- 2) Typ 807-10 csapdazár

#### Ajtómozgató szerkezet

- 3) GEZE TSA 160 Invers automata ajtómozgató; a rendszer kétszárnyú ajtók esetén is alkalmazható

#### Az ajtó vezérlése (ajtó melletti elemek)

- 4) Fali nyomógomb az ajtó nyitására normal üzemben; a vezérlés más módon pl.: radarral is megoldható
- 5) Vészkapcsoló (vész esetén az ajtó ezzel is nyitható)

#### Az ajtó vezérlése az ajtó környezetében vagy pl. elektromos helyiségben elhelyezve.

- 6) E 260 N szünetmentesáramú vezérlőközpont
- 7) USV 700 vagy 1000 szünetmentes tápegység (szükséges, ha az ajtó nem nyílhat ki áramkimaradás esetén)
- 8) Főkapcsoló

#### A lépcsőházban

- 9) RWA vészkapcsoló
- 10) Egy vagy több füst- és/vagy hőmérsékletérzékelő (mennyezetre szerelve)
- 11) Tápegység

# GEZE RWA különleges típusok

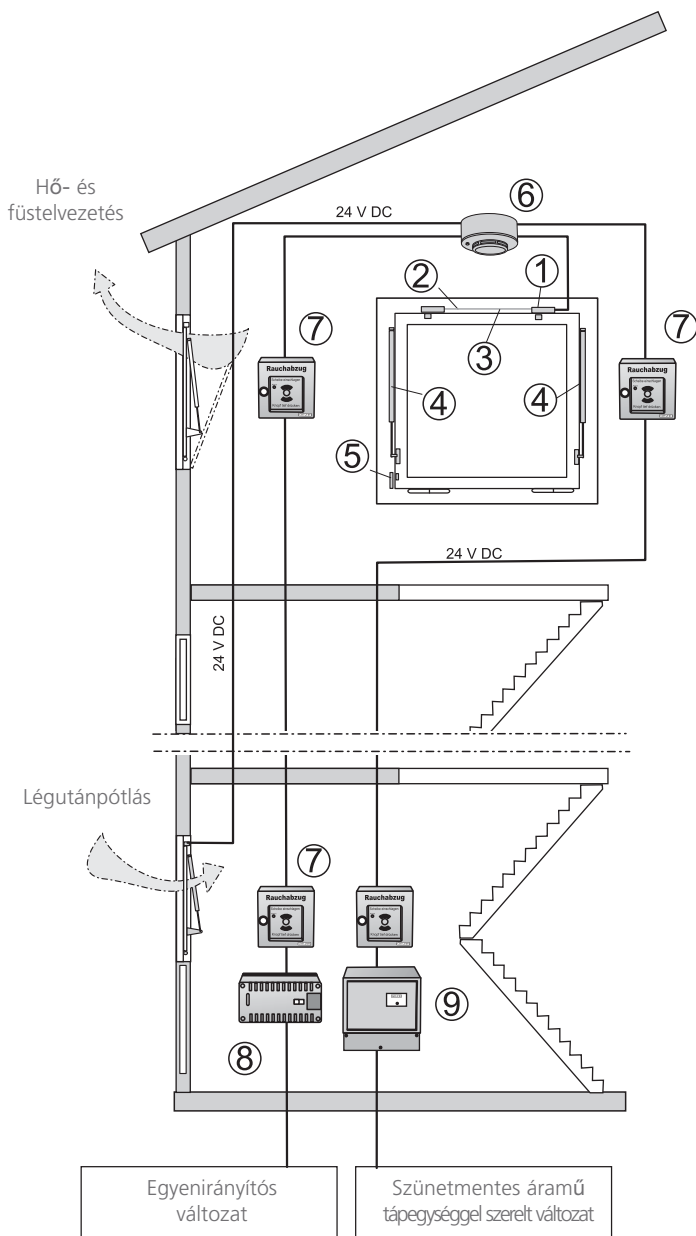
## RWA-EM – elektromágneses

Függőlegesen beépített befelé bukó, felnyíló, forgó és oldalt nyíló ablakokhoz. Alkalmazása csak olyan nyílászárók esetén javasolt, amelyek kézzel becsukhatóak. A GEZE RWA-EM esetén a 80° nyitási szög is elérhető.

- ▶ Szárny szélesség 300 mm -től 1000 mm -ig (felnyíló szárny), illetve 1200 mm (bukó szárny) mágneses zárral (elsődleges)
- ▶ Szárny szélesség 2000 mm -ig (felnyíló szárny), illetve 2400 mm (bukó szárny) mágneses zárral (elsődleges), összekötő rúd és másodlagos zárás

### Rendszerfelépítés

- 1) E8/a mágneses zárás (elsődleges) 24 V DC, szárnyakkal, cikkszám 010834
- 2) C8/b mechanikus zárás (másodlagos) szárnyakkal, ha a szárny szélesebb, mint 1000 mm, cikkszám 028092
- 3) C8/7 összekötő rúd az első és másodlagos zárási pontok összekapcsolására, cikkszám 028125
- 4) Rugós kar, Rögzítő elemekkel, nyitáscsillapítással. A kar erejét és a lökethosszát az ablak méretének megfelelően kell kiválasztani, cikkszám 057277 (150 N, lökethossz 150 mm) cikkszám 053049 (150 N, lökethossz 200 mm) cikkszám 057278 (150 N, lökethossz 300 mm) cikkszám 013436 (150 N, lökethossz 400 mm) cikkszám 053050 (250 N, lökethossz 200 mm) cikkszám 015934 (300 N, lökethossz 300 mm)
- 5) Érintkező mágneskapcsoló (REED) az ablak nyitott állapotának jelzésére, ha az ablak egy rövid áramszünet esetén kinyílna.
- 6) Typ 142 füst- és hőérzékelő, mennyezetre szerelve, cikkszám 091273
- 7) E 45 vészkapcsoló, az ablakok nyitott helyzetét jelző lámpával, ellenőrző üveggel, zárható dobozban. Elhelyezése a bejárat közelében, illetve más helyeken, cikkszám 100897 (narancs)
- 8) E8g/24 V DC hálózati egyenirányító. A kapacitása nagyobb, vagy egyenlő kell, hogy legyen a mágneses zárok és füstérzékelők áramfelvételével, cikkszám 050767 (2 mágneses zárhoz) cikkszám 103403 (1-7 mágneses zárhoz)
- 9) E 250/24 V DC szünetmentes tápegység, beépített akkumulátorral, a rövid idejű áramkimaradások áthidalására, cikkszám 067445



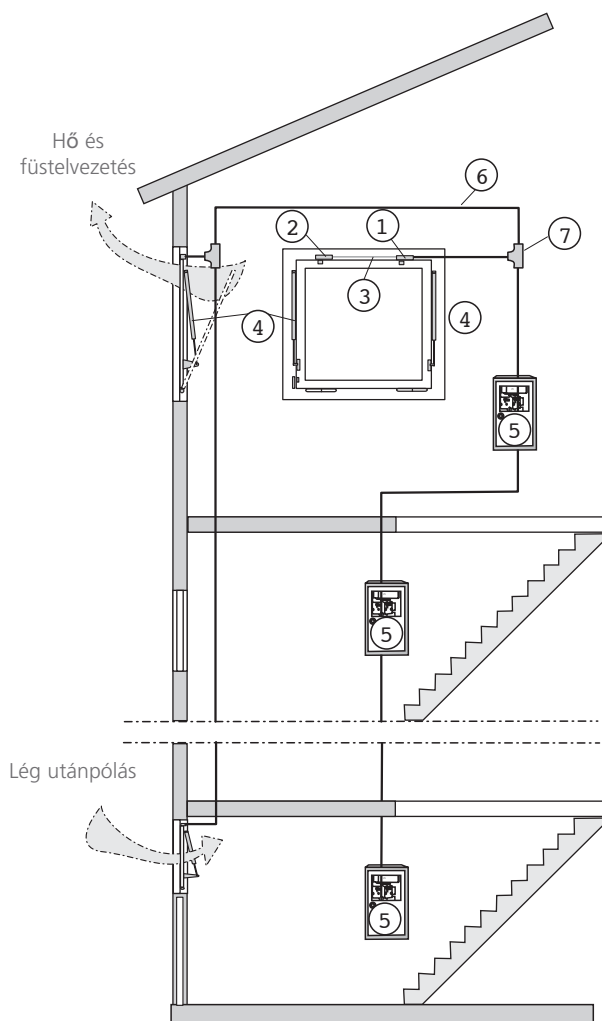


# GEZE RWA különleges típusok

## RWA-CO<sub>2</sub>

Függőlegesen beépített befelé, illetve kifelé nyíló bukó, felnyíló és lengő ablakokhoz

- ▶ CO<sub>2</sub> elsődleges zárással (egy zárási pont)  
Legnagyobb szárny szélesség 1000 mm felnyíló szárny, illetve 1200 mm bukó szárny esetén
- ▶ CO<sub>2</sub> elsődleges zárás összekötő rúddal és másodlagos zárással kiegészítve (két zárási pont)  
Legnagyobb szárny szélesség 2000 mm felnyíló szárny, illetve 2400 mm bukó szárny esetén



### Rendszerfelépítés CO<sub>2</sub>

#### A riasztás csak kézi indítású lehet

- 1) CO<sub>2</sub> elsődleges zárás gáz vagy levegőműködtetésű, két szárnybakkal, kifelé és befelé nyíló szárnyakhoz, cikkszám 028035
- 2) Mechanikus másodlagos zárás két szárnybakkal, kifelé és befelé nyíló szárnyakhoz, cikkszám 028092
- 3) Összekötő rúd a két zárási pont összekapcsolásához, cikkszám 028125
- 4) Rugós kar, rögzítő elemekkel, nyitáscsillapítással. A kar erejét és a lökethosszát az ablak méretének megfelelően kell kiválasztani, cikkszám 057277 (150 N, lökethossz 150 mm)  
cikkszám 053049 (150 N, lökethossz 200 mm)  
cikkszám 057278 (150 N, lökethossz 300 mm)  
cikkszám 013436 (150 N, lökethossz 400 mm)  
cikkszám 053050 (250 N, lökethossz 200 mm)  
cikkszám 015934 (300 N, lökethossz 300 mm)
- 5) Riasztódoboz beépített ütőszelleppel, kézi riasztáshoz
  - a) kijelző nélkül, cikkszám 053141
  - b) kijelzővel, cikkszám 053140
- 6) Rézcső, az elemek összekapcsolásához 6 x 1 mm cikkszám 105811
- 7) T-elágazó rézcsőhöz 6 x 1 mm cikkszám 004269

**GEZE GmbH**

P.O. Box 1363  
71226 Leonberg  
Germany

**GEZE GmbH**

Reinhold-Vöster-Straße 21-29  
71229 Leonberg  
Germany  
Telefon +49 (0)7152-203-0  
Telefax +49 (0)7152-203-310

**GEZE Online:**

[www.geze.com](http://www.geze.com)

**Magyarország****GEZE GmbH**

**H-1115 Budapest**  
**Bartók Béla út 105-113.**  
**Tel. +36 1 481 4670**  
**Fax +36 1 481 4671**

**GEZE kirendeltségek****Németország****GEZE GmbH**

Niederlassung Nord/Ost  
Bühringstraße 8  
13086 Berlin (Weissensee)  
Tel. +49 (0)30-47 89 90-0  
Fax +49 (0)30-47 89 90-17  
E-mail: berlin.de@geze.com

**GEZE GmbH**

Niederlassung West  
Nordsternstraße 65  
45329 Essen  
Tel. +49 (0)201-83082-0  
Fax +49 (0)201-83082-20  
E-mail: essen.de@geze.com

**GEZE GmbH**

Niederlassung Mitte  
Adenauerallee 2  
61440 Oberursel (b. Frankfurt)  
Tel. +49 (0)6171-63610-0  
Fax +49 (0)6171-63610-1  
E-mail: frankfurt.de@geze.com

**GEZE GmbH**

Niederlassung Süd  
Reinhold-Vöster-Straße 21-29  
71229 Leonberg  
Tel. +49 (0)7152-203-594  
Fax +49 (0)7152-203-438  
E-mail: leonberg.de@geze.com

**GEZE leányvállalatok****Németország**

**GEZE** Sonderkonstruktionen GmbH  
Planken 1  
97944 Boxberg-Schweigern  
Tel. +49 (0)7930-9294-0  
Fax +49 (0)7930-9294-10  
E-mail: sk.de@geze.com

**GEZE Service GmbH**

Reinhold-Vöster-Straße 25  
71229 Leonberg  
Tel. +49 (0)7152-9233-0  
Fax +49 (0)7152-9233-60  
E-mail: info@geze-service.com

**GEZE Service GmbH**

Niederlassung Berlin  
Bühringstraße 8  
13086 Berlin (Weissensee)  
Tel. +49 (0)30-470217-30  
Fax +49 (0)30-470217-33

**Európa****Benelux-államok****GEZE Benelux B.V.**

Leemkuil 1  
Industrieterrein Kapelbeemd  
5626 EA Eindhoven  
Tel. +31 (0)40-26290-80  
Fax +31 (0)40-26290-85  
E-mail: benelux.nl@geze.com

**Franciaország****GEZE France S.A.R.L.**

ZAC de l'Orme Rond  
RN 19  
77170 Servon  
Tel. +33 (0)1-60626070  
Fax +33 (0)1-60626071  
E-mail: france.fr@geze.com

**Nagy-Britannia****GEZE UK Ltd.**

Blenheim Way  
Fradley Park  
Lichfield  
Staffordshire WS13 8SY  
Tel. +44 (0)1543-443000  
Fax +44 (0)1543-443001  
E-mail: info@geze-uk.com

**Olaszország****GEZE Italia Srl**

Via Giotto 4  
20040 Cambiagio (MI)  
Tel. +39 02 95 06 95-11  
Fax +39 02 95 06 95-33  
E-Mail italia.it@geze.it

**GEZE Engineering Roma Srl**

Via Lucrezia Romana 91  
00178 Roma  
Tel. +39 06-7265311  
Fax +39 06-72653136  
E-mail: gezeroma@libero.it

**GEZE Engineering Bari Srl**

Via Treviso 58  
70022 Altamura (Bari)  
Tel. +39 080-3115219  
Fax +39 080-3164561  
E-mail: gezebari@libero.it

**Ausztria****GEZE Austria GmbH**

Mayrwiesstraße 12  
5300 Hallwang b. Salzburg  
Tel. +43 (0)662-663142  
Fax +43 (0)662-663142-15  
E-mail: austria.at@geze.com

**Lengyelország****GEZE Polska Sp. z o.o.**

ul. Annopol 3 (Zeran Park)  
03-236 Warszawa  
Tel. +48 (0)22-8142211  
Fax +48 (0)22-6142540  
E-mail: geze@geze.pl

**Svájc****GEZE Schweiz AG**

Bodenackerstrasse 79  
4657 Dulliken  
Tel. +41 (0)62-285 54 00  
Fax +41 (0)62-285 54 01  
E-mail: schweiz.ch@geze.com

**Spanyolország****GEZE Iberia S.R.L.**

Pol. Ind. El Pla  
C/ Comerc, 2-22, Nave 12  
08980 Sant Feliu de Llobregat  
(Barcelona)  
Tel. +34-(0)9-02 19 40 36  
Fax +34-(0)9-02 19 40 35  
E-mail: iberia.es@geze.com

**Skandinávia****Svédország****GEZE Scandinavia AB**

Mallslingan 10  
Box 7060  
18711 Täby  
Tel. +46 (0)8-7323-400  
Fax +46 (0)8-7323-499  
E-mail: sverige.se@geze.com

**Norvégia****GEZE Scandinavia AB avd. Norge**

Postboks 63  
2081 Eidsvoll  
Tel. +47 (0)639-57200  
Fax +47 (0)639-57173  
E-mail: norge.se@geze.com

**Finnország****GEZE Finland**

Branch office of GEZE Scandinavia AB  
Postbox 20  
158 71 Hollola  
Tel. +358 (0)10-400 51 00  
Fax +358 (0)10-400 51 20  
E-mail: finland.se@geze.com

**Dánia****GEZE Denmark**

Branch office of GEZE Scandinavia AB  
Møllehusene 3, 3. th.  
4000 Roskilde  
Tel. +45 (0)46-323324  
Fax +45 (0)46-323326  
E-mail: danmark.se@geze.com

**Közép-Kelet****U.A.E.****GEZE Middle East**

P.O. Box 17903  
Jebel Ali Free Zone  
Dubai  
Tel. +971 (0)4-8833112  
Fax +971 (0)4-8833240  
E-mail: geze@emirates.net.ae

**Ázsia****GEZE Asia Pacific Ltd.**

Unit 630, Level 6, Tower 2  
Grand Central Plaza  
138 Shatin Rural Committee Road  
Shatin, New Territories  
Hong Kong  
Tel. +852 (0)237-57382  
Fax +852 (0)237-57936  
E-mail: info@geze.com.hk

**GEZE Industries (Tianjin) Co., Ltd.**

Shuangchenzhong Road  
Beichen Economic Development  
Area (BEDA)  
Tianjin 300400, P.R. China  
Tel. +86 (0)22-26973995-0  
Fax +86 (0)22-26972702  
E-mail: geze@public1.tpt.tj.cn

**GEZE Industries (Tianjin) Co., Ltd.**

Branch Office Shanghai  
Dynasty Business Center  
Room 401-402  
No. 457 WuRuMuQi North Road  
200040 Shanghai, P.R. China  
Tel. +86-(0)21-52 34 09-60/-61/-62  
Fax +86-(0)21-52 34 09-63  
E-mail: gezesh@geze.com.cn

**GEZE Industries (Tianjin) Co., Ltd.**

Branch Office Guangzhou  
Room 1113, Jie Tai Plaza  
218-222 Zhong Shan Liu Road  
510180 Guangzhou  
P.R. China  
Tel. +86 (0)20-813207-02  
Fax +86 (0)20-813207-05  
E-mail: gezegz@public2.sta.net.cn

**GEZE Industries (Tianjin) Co., Ltd.**

Branch Office Beijing  
The Grand Pacific Building  
B Tower Room 201  
8 A, Guanghua Road  
Chaoyang District  
100026 Beijing, P.R. China  
Tel. +86-(0)10-65 81 57-32/-42/-43  
Fax +86-(0)10-65 81 57 33  
E-mail: gezebj@geze.com.cn

**GEZE Asia Sales Ltd.**

No. 88-1-408, East Road  
Free Trade Zone of Tianjin Port  
Tianjin, P.R. China  
Tel. +86 (0)22-26 97 39 95-0  
Fax +86 (0)22 26 97 27 02  
E-mail: geze@public1.tpt.tj.cn

